

FR	GUIDE D'UTILISATION	
EN	USER GUIDE	13
ES	GUÍA DE UTILIZACIÓN	25
PT	MANUAL DE UTILIZAÇÃO	37
CS	NÁVOD K POUŽITÍ	49
SK	NÁVOD NA POUŽITIE	61
NL	HANDLEIDING	73
PL	INSTRUKCJA OBSŁUGI	86
DE	BETRIEBSANLEITUNG	98
IT	MANUALE D'USO	110
RU	РУКОВОДСТВО ПО ЭКСПЛУАТАЦИИ	121

HOTTE

COOKER HOOD

CAMPANA EXTRACTORA

EXAUSTOR

ODSAVAČ

DIGESTOR

AFZUIGKAP

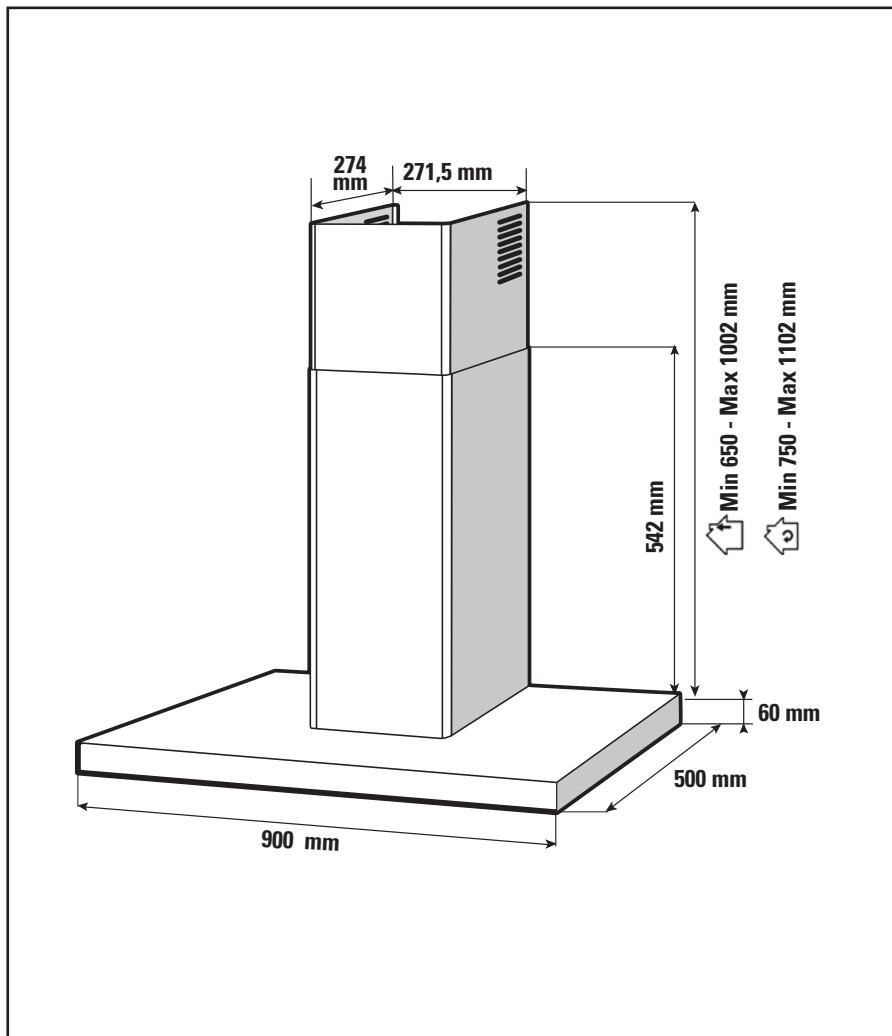
OKAP KUCHENNY

UNSTABZUGSHAUBE

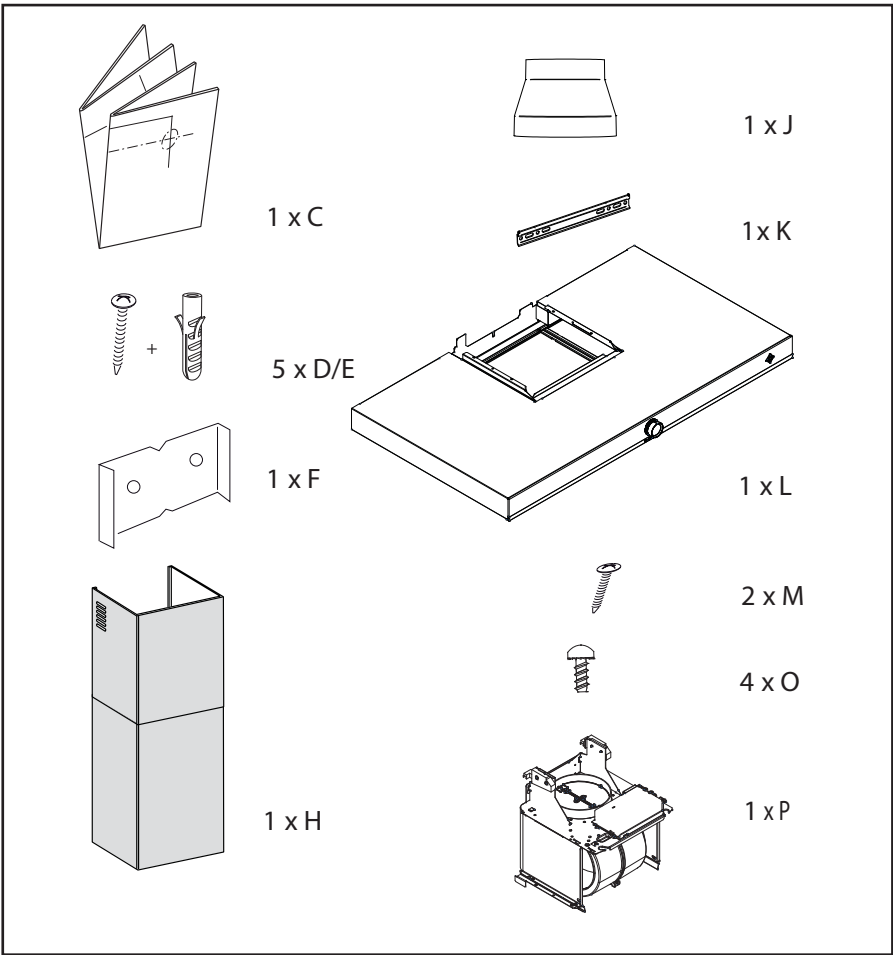
CAPPA

КУХОННАЯ ВЫТЯЖКА

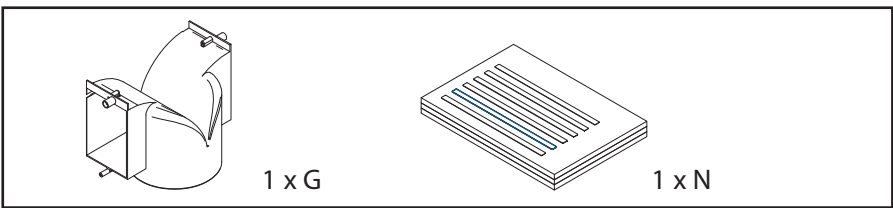
De Dietrich 



1

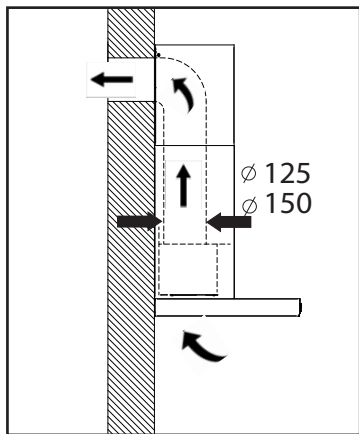


1.1

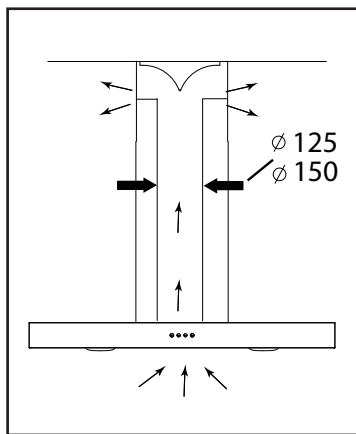


1.2

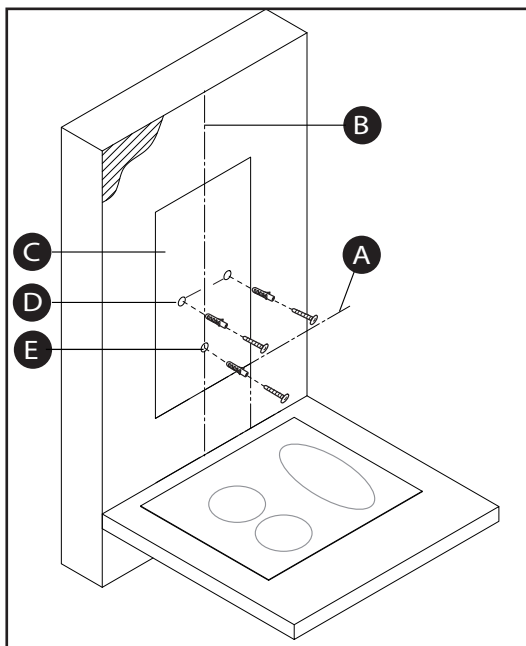
•2



2.1

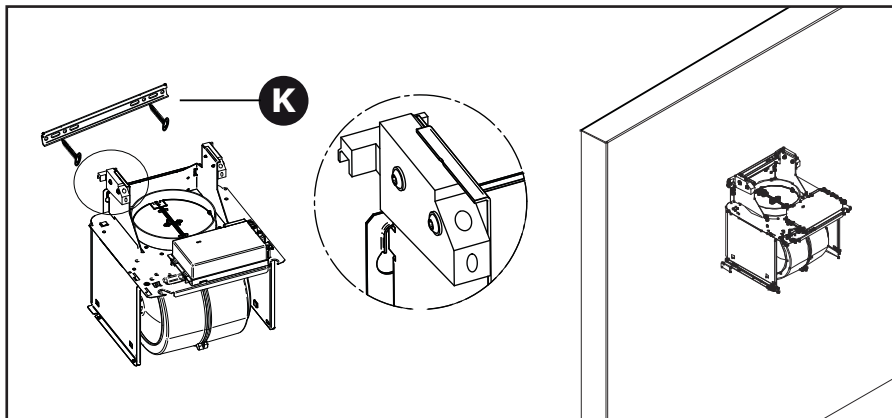


2.2

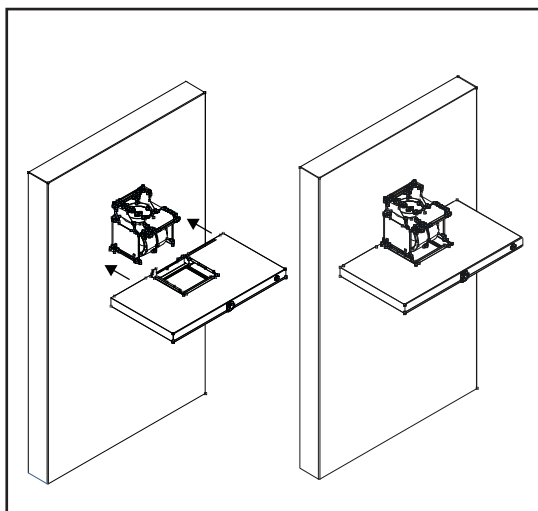


2.3

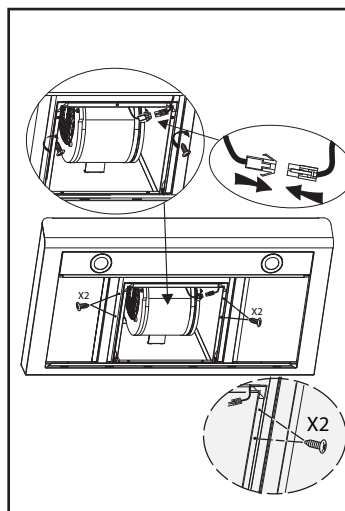
• 2



2.3.1

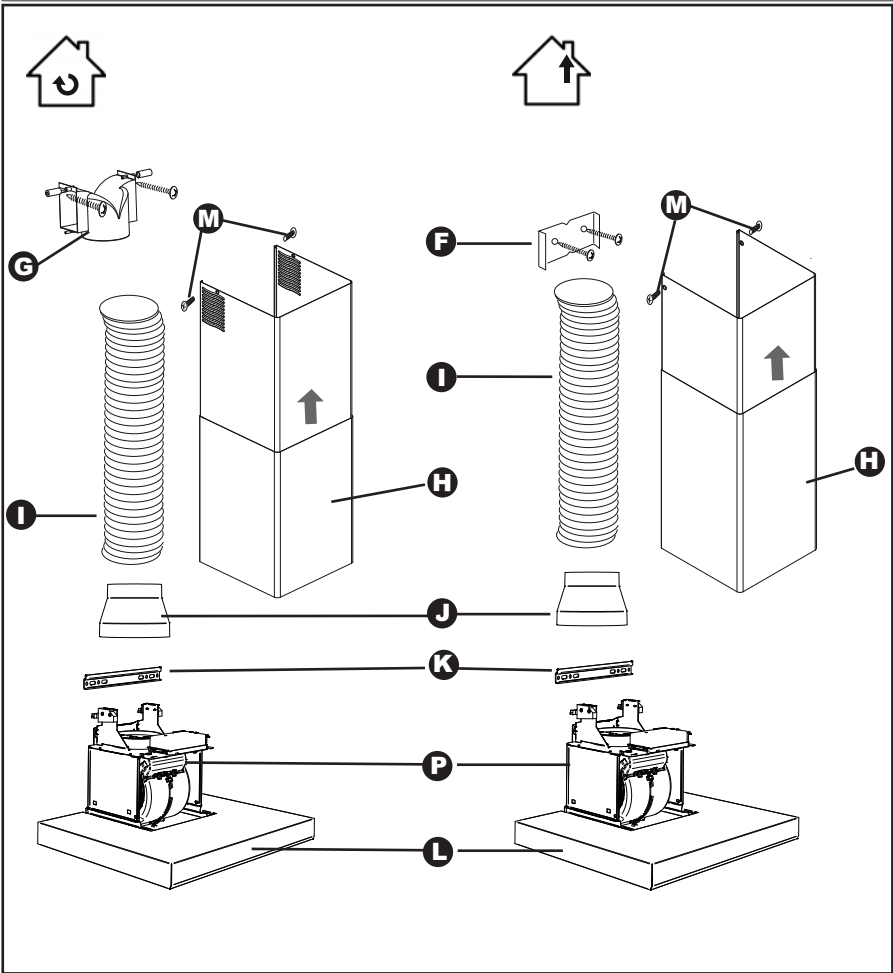


2.3.2



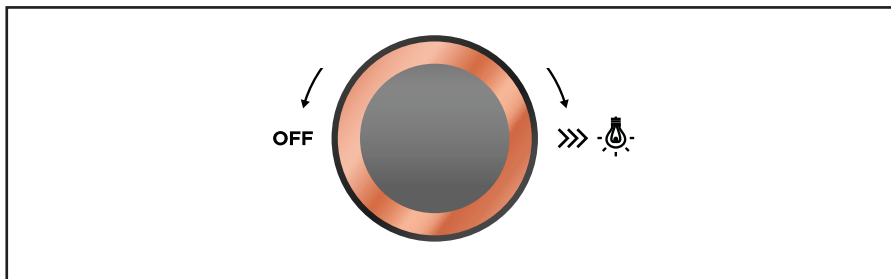
2.3.3

• 2

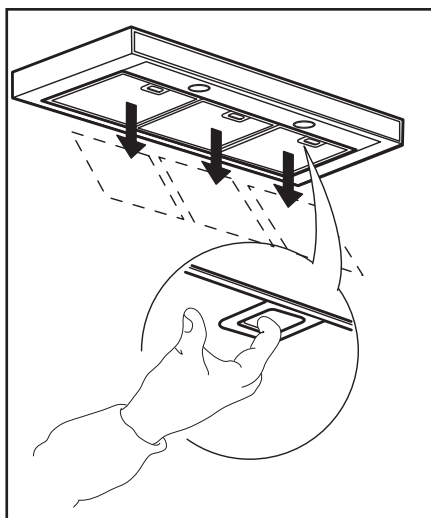


2.4

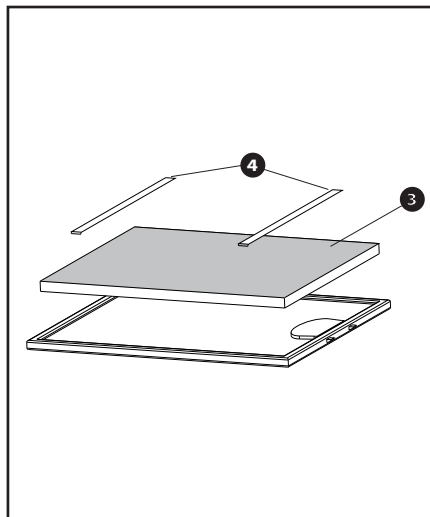
•3



•4



4.1



4.2

FR

CHÈRE CLIENTE, CHER CLIENT

Découvrir les produits De Dietrich, c'est éprouver des émotions uniques.

L'attrait est immédiat dès le premier regard. La qualité du design s'illustre par l'esthétique intemporelle et les finitions soignées rendant chaque objet élégant et raffiné en parfaite harmonie les uns avec les autres. Vient ensuite l'irrésistible envie de toucher.

Le design De Dietrich capitalise sur des matériaux robustes et prestigieux ; l'authentique est privilégié. En associant la technologie la plus évoluée aux matériaux nobles, De Dietrich s'assure la réalisation de produits de haute facture au service de l'art culinaire, une passion partagée par tous les amoureux de la cuisine. Nous vous souhaitons beaucoup de satisfaction dans l'utilisation de ce nouvel appareil.

En vous remerciant de votre confiance.

TABLE DES MATIERES

Sécurité et précautions importantes	3
Identification	5
Installation	6
Raccordement électrique.....	6
Utilisation en version évacuation	6
Utilisation en version recyclage	6
Montage de la hotte.....	7
Montage de la cheminée	7
Utilisation	8
Eclairage	8
Auto-stop éclairage	8
Marche / Arrêt	8
Changement de vitesse	8
Auto-stop ventilateur	8
Entretien	9
Anomalies.....	10
Environnement.....	11
Service Consommateurs.....	12
Relations consommateurs France	12
Interventions France	12

SÉCURITÉ ET PRÉCAUTIONS IMPORTANTES

Cette notice est également disponible sur le site internet de la marque. Merci de prendre connaissance de ces conseils avant d'installer et d'utiliser votre appareil. Ils ont été rédigés pour votre sécurité et celle d'autrui. Conservez cette notice d'utilisation avec votre appareil. Si l'appareil devait être vendu ou cédé à une autre personne, assurez-vous que la notice d'utilisation l'accompagne.

- Dans le souci d'une amélioration constante de nos produits, nous nous réservons le droit d'apporter à leurs caractéristiques techniques, fonctionnelles ou esthétiques toutes modifications de leurs caractéristiques liées à l'évolution technique.
- Afin de retrouver aisément les références de votre appareil, nous vous conseillons de les noter en page "Service et Relations Consommateurs".

Précautions importantes

- Cet appareil a été conçu pour être utilisé par des particuliers dans leur lieu d'habitation. Ne l'utilisez pas à des fins commerciales ou industrielles ou pour d'autres buts que celui pour lequel il a été conçu.
- A la réception de l'appareil, déballez-le ou faites le déballer immédiatement. Vérifiez son aspect général. Faites les éventuelles réserves par écrit sur le bon de livraison dont vous gardez un exemplaire.
- Cet appareil peut être utilisé par des enfants d'au moins 8 ans et par des personnes ayant des capacités physiques, sensorielles, ou mentales réduites ou dénuées d'expérience ou de connaissance, s'ils (si elles) sont correctement surveillé(e)s ou si des instructions relatives à l'utilisation de l'appareil en toute sécurité leur ont été données et si les risques encourus ont été appréhendés. Les enfants ne doivent pas jouer avec l'appareil. Le nettoyage et l'entretien par l'utilisateur ne doivent pas être effectués par les enfants sans surveillance.
- Attention : Les parties accessibles de cet appareil peuvent devenir chaudes lorsqu'il est utilisé avec des appareils de cuisson.
- La déconnexion peut être obtenue en prévoyant une fiche de prise de courant accessible ou en incorporant un interrupteur dans les canalisations fixes conformément aux règles d'installation.
- Ne modifiez pas ou n'essayez pas de modifier les caractéristiques de cet appareil. Cela représenterait un danger pour vous.
- Les réparations doivent être exclusivement effectuées par un spécialiste agréé.

SÉCURITÉ ET PRÉCAUTIONS IMPORTANTES

- Débranchez toujours la hotte avant de procéder à son nettoyage ou à son entretien.
- N'utilisez jamais d'appareils à vapeur ou à haute pression pour nettoyer votre appareil (exigences relatives à la sécurité électrique).

Risques d'asphyxie

- Les réglementations concernant l'évacuation de l'air doivent être respectées. L'air ne doit pas être envoyé dans un conduit utilisé pour évacuer les fumées d'appareils utilisant du gaz ou un autre combustible (ne s'applique pas aux appareils qui renvoient uniquement l'air dans la pièce).
- Une ventilation convenable de la pièce doit être prévue lorsqu'une hotte de cuisine est utilisée simultanément avec des appareils utilisant du gaz ou un autre combustible (ne s'applique pas aux appareils qui renvoient uniquement l'air dans la pièce).

Risques d'incendie

- Il est interdit de flamber des aliments ou de faire fonctionner des foyers gaz sans récipients de cuisson, au dessous de la hotte (les flammes aspirées risqueraient de détériorer l'appareil).
- Les fritures effectuées sous l'appareil doivent faire l'objet d'une surveillance constante. Les huiles et graisses portées à très haute température peuvent prendre feu.
- Respectez la fréquence de nettoyage et de remplacement des filtres. L'accumulation de dépôts de graisse risque d'occasionner un incendie.
- Le fonctionnement au dessus d'un foyer à combustible (bois, charbon...) n'est pas autorisé.
- Lorsque la hotte de cuisine est placée au dessus d'un appareil à gaz, la distance minimale entre le dessus de la table et le dessous de la hotte doit être d'au moins 65 cm. Si les instructions de la table de cuisson installée sous la hotte spécifient une distance plus grande que 65 cm, celle-ci doit être prise en compte.

• **1** IDENTIFICATION



1.1 - LISTE DES PIÈCES

- C - Gabarit de perçage
- D/E - Cheville + vis (support cheminée)
- F - Support cheminée
- J - Adaptateur
- H - Cheminée
- K - Barrette de fixation
- L - Corps de la hotte
- M - Vis (fixation cheminée)
- O - Vis (fixation moteur)
- P - Support moteur

1.2 - KIT RECYCLAGE OPTIONNEL

- G - Déфлекeur de fumée
- N - Filtres charbons

Ces pièces sont disponibles au SAV.

• 2 INSTALLATION



RACCORDEMENT ELECTRIQUE

Lors de l'installation et des opérations d'entretien, l'appareil doit être débranché du réseau électrique, les fusibles doivent être coupés ou retirés.

Le raccordement électrique est à réaliser avant la mise en place de l'appareil dans le meuble.

Vérifiez que :

- la puissance de l'installation est suffisante,
- les lignes d'alimentation sont en bon état
- le diamètre des fils est conforme aux règles d'installation.

Cet appareil est livré avec un câble d'alimentation H 05 VVF à 3 conducteurs de 0,75 mm² (neutre, phase et terre). Il doit être branché sur réseau 220-240 V monophasé par l'intermédiaire d'une prise de courant normalisée CEI 60083 qui doit rester accessible après installation, conformément aux règles d'installation. Le fusible de votre installation doit être de 10 ou 16 A. Si le câble d'alimentation est endommagé, faites appel au service après-vente afin d'éviter un danger.

Si l'installation électrique de votre habitation nécessite une modification pour le branchement de votre appareil, faites appel à un électricien qualifié.

Si la hotte présente une quelconque anomalie, débranchez l'appareil ou enlevez le fusible correspondant à la ligne de branchement de l'appareil.

L'installation doit être conforme aux règlements en vigueur pour la ventilation des locaux. En particulier, l'air évacué ne doit pas être envoyé dans un conduit utilisé pour évacuer les fumées d'appareils utilisant du gaz ou autre combustible. L'utilisation de conduits désaffectés ne

peut se faire qu'après accord d'un spécialiste compétent. Le conduit d'évacuation, quel qu'il soit ne doit pas déboucher dans les combles.

2.1 - UTILISATION EN VERSION EVACUATION

Vous possédez une sortie vers l'extérieur
Votre hotte peut être raccordée sur celle-ci par l'intermédiaire d'une gaine d'évacuation (minimum Ø 125 mm, émaillée, en alu, flexible ou en matière ininflammable). Si votre gaine est inférieure à Ø 125 mm, **prenez obligatoirement en mode recyclage.**

2.2 - UTILISATION EN VERSION RECYCLAGE

Vous ne possédez pas de sortie vers l'extérieur

Tous nos appareils ont la possibilité de fonctionner en mode recyclage.

Dans ce cas, procurez vous un kit recyclage comprenant un ensemble de filtres charbon actif et un déflecteur.

Conseil d'économie d'énergie

Pour une utilisation optimale de votre appareil, limiter au maximum le nombre de coudes et la longueur de la gaine.

Dans un souci de simplification d'installation de votre hotte, nous avons conçu un système de montage en 2 étapes comprenant :

- 1) La mise en place de votre support moteur
- 2) l'assemblage de votre corps de hotte, et de la cheminée

• 2 INSTALLATION



2.3 - MONTAGE DE LA HOTTE

La distance minimale entre le plan de cuisson et la partie la plus basse de la hotte doit être de 65 cm. Si les instructions de la table de cuisson installée sous la hotte spécifient une distance plus grande que 65 cm, celle-ci doit être prise en compte.

- Tracez un trait horizontal à 65 cm minimum du plan de cuisson (A) (2.3).
- Tracez un trait vertical (B) sur le mur, centré par rapport au plan de cuisson en allant du plafond jusqu'en limite du trait horizontal précédent (A).
- Placez contre le mur le gabarit de perçage (C).
Dans le cas d'un mur creux, utilisez des chevilles et vis adaptées (2.3).
- Percez les 3 trous. Enfoncez les 3 chevilles.

2.3.1 - MONTAGE SUPPORT MOTEUR (P)

- Vissez la barrette de fixation au mur (K) avec les 2 vis (D) (2.3.1).
- Accrochez le support moteur par ses suspensions (2.3.1).
- Réglez la hauteur et le niveau en manoeuvrant les vis de réglage des supports (la vis du haut pour l'horizontalité, la vis du bas pour le placage au mur).

Attention : effectuer un serrage manuel sans forcer

- Mettre la vis anti-soulèvement (E).

2.3.2 - MONTAGE DU CORPS DE LA HOTTES (L)

- Tenez le corps de la hotte et faites le glisser dans le support moteur (2.3.2).
- Fixez le corps de la hotte sur le support moteur à l'aide des 4 vis (O) et connectez les câbles (2.3.3).

2.4 - MONTAGE DE LA CHEMINÉE

•Evacuation extérieure

- Fixez contre le mur, en appui sur le plafond, le support de cheminée métallique (F) avec les deux vis (D/E).
- Dans le cas d'une gaine (I) diamètre 125 mm, utilisez l'adaptateur fourni (J). Si votre gaine extérieure est inférieure à 125 mm, il est obligatoire de raccorder votre hotte en mode recyclage.
- Emboîtez l'extrémité de la gaine sur la sortie moteur.
- Préparez votre cheminée télescopique (H) en prenant soin de dissimuler les ouïes.
Emboîter la cheminée ainsi assemblée sur la hotte et levez la partie supérieure pour ajuster la hauteur, puis la visser sur le support de cheminée métallique (F) à l'aide des 2 vis (M).

•Recyclage (kit en option - Disponible SAV)


- Fixez contre le mur, en appui sur le plafond, le déflecteur plastique de fumée (G) avec les deux vis. Prendre soin de centrer le déflecteur par rapport au trait vertical tracé sur le mur (B).
- Emboîtez une extrémité de la gaine sur le déflecteur et l'autre extrémité sur la sortie moteur .
- Préparez votre cheminée en prenant soin de placer les ouïes vers le haut de manière à ce qu'elles soient visibles (H).
- Emboîtez la cheminée ainsi assemblée sur la hotte et levez la partie supérieure pour ajuster la hauteur, puis la visser sur le déflecteur de fumée avec

• 3 UTILISATION



les deux vis (M).

Eclairage

Tournez la manette vers le symbole  pour allumer les lampes de votre hotte. Pour augmenter ou diminuer l'intensité de l'éclairage, maintenez la manette vers



le symbole .

Pour éteindre votre hotte, tournez la manette vers le symbole **OFF**.


Auto stop éclairage

Si vous oubliez d'éteindre la lumière de votre hotte, celle-ci s'éteindra au terme de 9 heures de fonctionnement.

Marche / Arrêt

Tournez la manette vers le symbole , la lumière s'allume, tournez une seconde fois vers le symbole , la hotte démarre en vitesse 1.

Changement de vitesse

Après avoir démarré la hotte, vous pouvez modifier la vitesse d'aspiration. Chaque rotation vers la droite (symbole ) permet de passer à la vitesse supérieure (1, 2, 3, 4 puis retour à 1).

Retour automatique de vitesse

En vitesse 3, la hotte effectue un retour automatique à la vitesse 2 au bout de 10 mn.

En vitesse maximum (4), la hotte effectue un retour automatique à la vitesse 2 au bout de 8 mn.

Une rotation vers la gauche (symbole **OFF**) permet d'arrêter la hotte et la lumière.

Astuce

*Pour maintenir la lumière allumer à l'arrêt de la hotte, faire une rotation vers la droite immédiatement après avoir fait la rotation vers la gauche (symbole **OFF**).*

Auto stop ventilateur

Si vous oubliez d'éteindre votre hotte, celle-ci s'arrêtera au terme de 9 heures de fonctionnement.



Conseil d'économie d'énergie

Ajustez votre vitesse d'aspiration au nombre de casseroles. Privilégiez les foyers arrières de votre appareil de cuisson.

• 4 *ENTRETIEN*



NETTOYAGE DE LA SURFACE EXTERIEURE

Pour nettoyer l'extérieur de votre hotte utilisez de l'eau savonneuse, mais n'utilisez pas de crèmes à récurer, ni d'éponge grattoir.

4.1 - NETTOYAGE DES FILTRES CASSETTES

Ils doivent être nettoyés toutes les 30 heures d'utilisation environ ou une fois par mois minimum. Utilisez une brosse, de l'eau chaude et un détergent doux. Rincez-les et séchez-les soigneusement avant de les remettre en place.

4.2 - CHANGEMENT DU FILTRE CHARBON

Ce filtre retient les odeurs, il doit être remplacé toutes les 120 heures d'utilisation environ.

Commandez ces filtres chez votre revendeur.

- Retirez les filtres cassettes.
- Enlevez les 2 fixations métalliques (4)
- Retirez les filtres charbons (3)
- Remettez les filtres neufs sur les filtres cassettes
- Repositionnez les 2 fixations (4)
- Remettez le filtre cassette en place
- Faites cette opération sur tous les filtres cassettes.

4.3 - CHANGEMENT DES LAMPES LED

Contactez le SAV

• 5 ANOMALIES



La hotte ne fonctionne pas.

Vérifiez que :

- il n'y a pas de coupure de courant.
- une vitesse a été effectivement sélectionnée.

La hotte a un rendement insuffisant.

Vérifiez que :

- la vitesse moteur sélectionnée est suffisante pour la quantité de fumée et de vapeur dégagée.
- la cuisine est suffisamment aérée pour permettre une prise d'air.
- le filtre à charbon n'est pas saturé (hotte en version recyclage).

La hotte s'est arrêtée au cours du fonctionnement.

Vérifiez que :

- il n'y a pas de coupure de courant.
- le dispositif à coupure omipolaire ne s'est pas enclenché.



RESPECT DE L'ENVIRONNEMENT

Les matériaux d'emballage de cet appareil sont recyclables. Participez à leur recyclage et contribuez ainsi à la protection de l'environnement en les déposant dans les conteneurs municipaux prévus à cet effet.



Votre appareil contient également de nombreux matériaux recyclables. Il est donc marqué de ce logo afin de vous indiquer que les appareils usagés ne doivent pas être mélangés avec d'autres déchets.

Le recyclage des appareils qu'organise votre fabricant sera ainsi réalisé dans les meilleures conditions, conformément à la directive européenne 2002/96/CE sur les déchets d'équipements électriques et électroniques.

Adressez-vous à votre mairie ou à votre revendeur pour connaître les points de collecte des appareils usagés les plus proches de votre domicile.

Nous vous remercions pour votre collaboration à la protection de l'environnement.

• 7 SERVICE CONSOMMATEURS



RELATIONS CONSOMMATEURS FRANCE

Pour en savoir plus sur nos produits ou nous contacter, vous pouvez :

> consulter notre site :

www.dedietrich-electromenager.com

> nous écrire à l'adresse postale suivante :

Service Consommateurs
DE DIETRICH
5 avenue des Béthunes
CS69526 SAINT OUEN L'AUMONE
95060 CERGY PONTOISE CEDEX

> nous appeler du lundi au vendredi de 8h30 à 18h00 au :

0 892 02 88 04 Service 0,50 € / min
+ prix appel

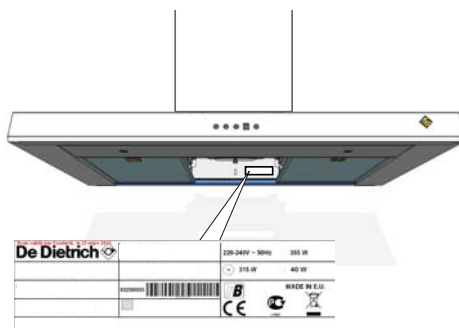
Service fourni par Brandt France, S.A.S.
au capital social de 100.000.000 euros.
RCS Nanterre 801 250 531.

INTERVENTIONS FRANCE

Les éventuelles interventions sur votre appareil doivent être effectuées par un professionnel qualifié dépositaire de la marque. Lors de votre appel, afin de faciliter la prise en charge de votre demande, munissez-vous des références complètes de votre appareil (référence commerciale, référence service, numéro de série, référence filtre). Ces renseignements figurent sur la plaque signalétique.

Vous pouvez nous contacter du lundi au samedi de 8h00 à 20h00 au :

09 69 39 34 34 Service gratuit
+ prix appel



EN

DEAR CUSTOMER,

Discovering a De Dietrich product means experiencing the range of unique emotions.

The attraction is immediate, from the moment you set eyes on the product. The sheer quality of the design shines through, thanks to the timeless style and outstanding finishes which make each component an elegant and refined masterpiece in its own right, each one in perfect harmony with the others.

Next, comes the irresistible urge to touch it.

De Dietrich design makes extensive use of robust and prestigious materials, where the accent is placed firmly upon authenticity. By combining state-of-the-art technology with top quality materials,

De Dietrich produces beautifully crafted products to help you get the most from the culinary arts, a passion shared by all lovers of cooking and fine food. We hope that you enjoy using this new appliance.

Thank you for choosing a De Dietrich product.

CONTENTS

Important safety advice and precautions	15
Identification	17
Installation	18
Electrical connection	18
Use in evacuation mode	18
Use in recycling mode	18
Fitting the hood	18
Fitting the duct	19
Use	20
Lighting	20
Lighting auto-stop	20
Switching on/off	20
Changing speed.....	20
Automatic speed return	20
Fan auto-stop.....	20
Care.....	21
Problems	22
Environment.....	23
Customer service.....	24

IMPORTANT SAFETY ADVICE AND PRECAUTIONS

These instructions are also available on the brand's web site.

Please read this advice carefully before installing and using your appliance. These instructions are intended to protect your safety and the safety of others. Keep this manual with the appliance. If you sell or give the appliance to someone else, make sure that you also give them this manual.

- With a view to constantly improving our products, we reserve the right to make changes to their technical, functional or aesthetic characteristics in line with technological progress.
- To easily locate the make, model number, etc. of your appliance, we recommend that you note this information on the "After-Sales Service Department and Customer Support" page.

Important precautions

- This appliance was designed for use by private persons in their homes. Do not use it for commercial or industrial purposes or for any other purpose than that for which it was designed.
- When you receive the appliance, unpack it or have it unpacked immediately. Check its general appearance. Make a note of any reservations on the delivery slip and keep a copy.
- This appliance can be used by children aged under 8 and by persons with diminished physical, sensory or mental capacities, or persons without any experience or knowledge, provided that they are properly attended to or are given the instructions on how to use the appliance in complete safety and that any potential risks are anticipated. Children must not play with the appliance. The appliance must not be cleaned or maintained by unsupervised children.
- Caution: The accessible parts of this appliance may become hot when used with cooking appliances.
- The appliance can be disconnected by using an accessible power outlet or by incorporating a switch in the fixed lines, in accordance with installation rules.
- Do not modify or attempt to modify any of this appliance's characteristics. Doing so could be dangerous.
- The appliance should only be repaired by an approved specialist.

IMPORTANT SAFETY ADVICE AND PRECAUTIONS

- Always disconnect the hood before carrying out cleaning or maintenance.
- Never use steam or high-pressure tools to clean your appliance (due to electrical safety considerations).

Risk of asphyxiation

- Regulations on the evacuation of air must be complied with. Air must not be sent into a duct used to evacuate fumes from appliances that use gas or other fuels (this does not apply to appliances that only emit air into the room).
- The room must be suitably ventilated when the cooker hood is used at the same time as appliances that use gas or other fuels (this does not apply to appliances that only emit air into the room).

Risk of fire

- Flambé-ing food or turning on gas rings below the hood, unless they are covered by a pan is prohibited, since the flames could be sucked in and damage the appliance.
- Keep a constant watch on fryers used below the hood. When heated to very high temperatures, oil and fat can catch fire.
- Clean the appliance and replace filters at the recommended frequency. Accumulated deposits of grease could cause a fire.
- Using the hood above a solid fuel range (wood, coal, etc.) is prohibited.
- If the hood is installed above a gas-fired appliance, leave at least 65 cm between the top of the hob and the underside of the hood. If the instructions for a hob installed below the hood specify a distance greater than 65 cm, then that distance must be applied.

• **1 IDENTIFICATION**



1.1 - PARTS LIST

- C - Drilling template
- D/E - Plug and + screws (duct support)
- F - Duct support
- J - Adapter
- H - Duct
- K - Fixing bracket
- L - Hood body
- M - Screws (for fixing duct)
- O - Screws (for fixing motor)
- P - Motor bracket

1.2 - OPTIONAL RECYCLING KIT

- G - Fume deflector
- N - Carbon filters

These parts are available from AFTER-SALES SERVICE

• 2 INSTALLATION



ELECTRICAL CONNECTION

During installation and maintenance operations, the appliance must be disconnected from the mains; fuses must be isolated or removed.

The electrical connections should be made before the appliance is installed in its housing.

Check that:

- the electrical installation is sufficiently rated,
- the supply wires are in good condition,
- the diameter of the wires complies with the installation requirements.

This appliance is supplied fitted with a 3-core (phase, neutral and earth) 0.75mm²H 05 VVF cable. It must be connected to a 220-240V single phase mains network via an IEC 60083 socket which must remain accessible after installation, in accordance with the installation rules.

The fuse in your installation must be 10 or 16A. If the mains cable is damaged, call after-sales service and so avoid any danger.

If the electrical installation in your home requires any changes in order to connect your appliance, contact a professional electrician.

If the hood malfunctions in any way, unplug it or remove the fuse for the circuit concerned.

The installation must comply with current regulations for the ventilation of rooms. In particular, air must not be evacuated into a duct used to evacuate fumes from appliances using gas or other fuels. Disused ducts may only be brought into service, if approved by a competent specialist. The

evacuation line, whatever its type, must not emerge in a loft space.

2.1 - USE IN EVACUATION MODE

You have a duct that leads outside.

Your hood may be connected to it via an evacuation duct (minimum 125mm dia., made of enamelled, aluminium hose or other non-flammable material). If your duct is less than 125mm in diameter, you must change to recycling mode.

2.2 - USE IN RECYCLING MODE

You do not have a duct leading to the outside.

All our appliances can operate in recycling mode.

In such a case, purchase a recycling kit comprising a set of active carbon filters and a deflector.

Energy saving advice

To obtain the best performance from your appliance, limit the number of bends and length of the duct as much as possible.

To simplify the installation of your hood, we have designed a two-step fitting system, comprising:

- 1) Fitting the motor bracket.
- 2) Assembling the hood body and the chimney.

2.3 - FITTING THE HOOD

The minimum distance between the cooking surface (2.3) and the lowest part of the hood is 65cm. If the instructions for a hob installed below the hood specify a distance greater than 65 cm, then that distance must be applied.

- Draw a horizontal line (A) at least 65cm above the cooking surface.

• 2 INSTALLATION



- Draw a vertical line (B) on the wall, centred on the cooking surface running from the ceiling to the previous horizontal line (A).
- Place the drilling guide (C) against the wall.
- Drill the two holes. Install the plugs. For hollow walls, use suitable plugs and screws (2.3).

2.3.1 - FITTING THE MOTOR BRACKET (P)

- Screw the fixing bar to the wall (K) with the two screws (D) (2.3.1).
- Attach the motor bracket via the suspension fittings (2.3.1).
- Screw the fixing bracket (K) to the wall with the two screws (D) (2.3.1).
- Attach the suction hood using the suspension fittings.
- Adjust the height and level, using the support adjustment screws (the top screw for horizontal adjustment and the lower screw for contact with the wall).

Caution: manually tighten without forcing

- Fit the locking screw that prevents the appliance being lifted off the suspension fittings (E).

2.3.2 - FITTING THE BODY OF THE HOOD (L)

- Hold the body of the hood and slide it into the motor support (2.3.2).
- Attach the hood coprs to the motor mount using the 4 screws (O) and connect the cables (2.3.3).

2.4 - FITTING THE DUCT

•Evacuation outside

- Fix the metal duct support at ceiling height, using the two screws (D/E).
- For a 125mm diameter duct, use the adapter supplied (J).

If your duct to the outside is less than 125mm in diameter, you must connect your hood in recycling mode.


- Push the end of the duct on to the motor outlet.
- Prepare your telescopic duct, taking care to hide the ears.
- Push the duct, assembled thus, on to the hood and lift the upper part to adjust the height and then screw it on to the metal duct support using the two screws (M).


• Recycling (optional kit - available from after-sales service)

- Fix the plastic fume deflector (G) against the wall at ceiling height with the two screws. Take care to centre the deflector with reference to the vertical line (B) drawn on the wall. Add the two spacers (P), supplied in the product pouch, to the deflector.
- Push one end of the duct on to the deflector and the other end on to the motor outlet.
- Prepare the duct, taking care to position the ears at the top, so that they are visible (H).
- Push the duct, assembled thus, on to the hood and lift the upper part to adjust the height and then screw it on to the fume deflector using the two screws (M).



Light

Turn the switch to the  symbol to switch on the lights on your hood.



To increase or reduce the light level, hold the switch on the  symbol.

To switch the hood off, move the switch to the **OFF** symbol.

Light auto-stop


If you forget to turn off the light on your hood, it will turn off automatically after 9 hours.

On/Off

Turn the switch to the  symbol and the light comes on; turn it once more to the  symbol and the hood starts at speed setting 1.

Changing speed

Once the hood has been switched on, you can adjust the suction speed.

Each movement clockwise () changes to the next higher speed (1, 2, 3, 4 and then goes back to 1).

Automatic speed return

On speed setting 3, the hood will return automatically to speed 2 after 10 min.

At maximum speed (4), the hood will return automatically to speed 2 after 8 min.

Rotating the switch anti-clockwise (**OFF** symbol) stops the fan and switches off the light.

Tip

To keep the light on when the hood is off, turn the switch to the right immediately after turning it to the left (**OFF** symbol).

Fan auto-stop

If you forget to switch off your hood, it will switch off automatically after 9 hours.

Energy saving advice

Adjust the speed to the number of pans.
Use the rear burners on your hob for preference..



CLEANING THE OUTER SURFACES

To clean the outer surfaces on your hood, use soapy water and do not use scouring creams or scouring sponges.

4.1 - CLEANING THE FILTER CASSETTES

They must be cleaned after every 30 hours approximately of use or at least once a month. Use a brush, warm water and a mild detergent. Rinse and dry them carefully before putting back in place.

4.2 - CHANGING THE CARBON FILTER

This filter holds odours; it should be replaced after approximately 120 hours of use.

Order these filters from your dealer.

- Remove the filter cassettes.
- Remove the two metal fixings (4)
- Remove the carbon filters (3)
- Fit new filter on to the filter cassettes.
- Re-position the 2 fixings (4).
- Fit the filter cassette back in place.
- Repeat this operation for all filter cassettes.

4.3 - CHANGING THE LED LAMPS

Contact after sales service.

• 5 PROBLEMS



The hood does not work.

Check that:

- there is not a power cut.
- a speed has actually been selected.

The hood is not coping.

Check that:

- the motor speed selected is sufficient for the quantity of fumes or steam released.
- the kitchen is sufficiently ventilated to allow air to be taken in.
- the carbon filter is not saturated (hood in recycling mode).

The hood stops during operation.

Check that:

- there is not a power cut.
- the all-pole cut-off device has not tripped.



CARE FOR THE ENVIRONMENT

This appliance's packaging can be recycled. Recycle and contribute towards protecting the environment by disposing of packaging in local waste containers designed for this purpose.



Your appliance also contains a lot of recyclable material. This logo indicates that used appliances must not be mixed with other waste.

Appliance recycling organised by your manufacturer is carried out under optimum conditions, in accordance with European Directive 2002/96/EC on the disposal of waste electrical and electronic equipment.

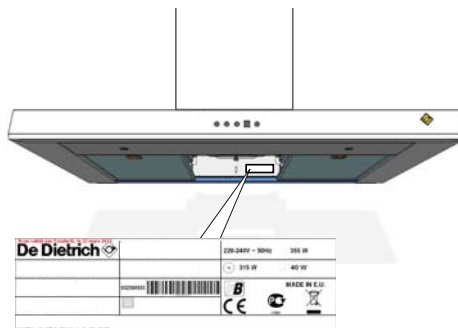
Contact your local authority or retailer for information on used appliance collection points close to your home.

Thank you for helping to protect the environment.

• 7 *CUSTOMER SERVICE*



Any repairs to your appliance must be made by a qualified professional accredited to work on the brand. When calling, please provide the full references of your appliance (commercial reference, service reference, serial number), so that we can handle your call better. This information appears on the manufacturer's nameplate on the equipment.



ES

***ESTIMADO/A
CLIENTE/A:***

Descubrir los productos De Dietrich supone disfrutar de emociones únicas...

¡Un flechazo a primera vista! La calidad del diseño se plasma en la estética intemporal y en los cuidados acabados, para crear objetos elegantes y refinados en perfecta armonía unos con otros. Lo siguiente que uno siente es un irresistible deseo de tocarlos.

El diseño De Dietrich emplea materiales robustos y prestigiosos, priorizando lo auténtico. Asociando la tecnología más evolucionada al empleo de materiales nobles, De Dietrich pone la fabricación de productos de alta gama al servicio del arte culinario, una pasión compartida por todos los amantes de la buena cocina.

Le deseamos que disfrute utilizando este nuevo aparato.
Gracias por su confianza,

De Dietrich 

ÍNDICE

Seguridad y precauciones importantes	27
Identificación	29
Instalación	30
Conexión eléctrica	30
Utilización para evacuación	30
Utilización para reciclaje	30
Montaje de la campana	31
Montaje de la chimenea.....	31
Utilización.....	32
Luz.....	32
Parada automática de la luz	32
Marcha / Parada	32
Cambio de velocidad	32
Cambio automática de velocidad.....	32
Parada automática del ventilador	32
Mantenimiento	33
Anomalías.....	34
Medio ambiente	35
Servicio de atención al cliente	36

SEGURIDAD Y PRECAUCIONES IMPORTANTES

Puede descargar este manual en la página web de la marca.

Por favor, lea estos consejos antes de instalar y utilizar su aparato. Han sido redactados para su seguridad y la de los demás. Conserve este manual de utilización con su aparato. Si el aparato tuviera que venderse o cederse a otra persona, cerciórese de que el manual de utilización lo acompañe.

- Con el afán de mejorar constantemente nuestros productos, nos reservamos el derecho de someter sus características técnicas, funcionales o estéticas a todas las modificaciones precisas para su evolución.
- Para que en el futuro encuentre fácilmente las referencias del aparato, le aconsejamos que las anote en la página “Servicio Posventa y Atención al cliente”.

Precauciones importantes

- Este aparato ha sido diseñado para ser utilizado por particulares en sus domicilios. No lo utilice con fines comerciales ni industriales ni otros fines que no sean aquellos para los que ha sido diseñado.
- Cuando reciba el aparato, desembálelo o hágalo desembalar inmediatamente. Verifique su aspecto general. Realice las eventuales reservas por escrito en la orden de entrega de la que conserva un ejemplar.
- Este aparato puede ser utilizado por niños de al menos 8 años y por personas que tengan capacidades físicas, sensoriales o mentales reducidas, o privadas de experiencia o de conocimiento, si son supervisados correctamente o si se les proporciona instrucciones relativas a la utilización del aparato en total seguridad y se han comprendido los riesgos que se corren. Los niños no deben jugar con el aparato. La limpieza y el mantenimiento por el usuario no deben ser efectuados por los niños sin supervisión.
- Atención: Las partes accesibles de la campana se pueden calentar durante su utilización con utensilios de cocina.
- La desconexión se puede conseguir previendo un enchufe accesible o incorporando un interruptor en las canalizaciones fijas de acuerdo con las normas de instalación.
- No modifique ni intente modificar las características del aparato. Esto representaría un peligro para usted.
- Las reparaciones deben ser exclusivamente realizadas por un técnico cualificado.

SEGURIDAD Y PRECAUCIONES IMPORTANTES

- Desconecte siempre la campana antes de proceder a su limpieza o mantenimiento.
- No utilice aparatos de vapor o a alta presión para limpiar el aparato (exigencias de seguridad eléctrica).

Riesgo de asfixia

- Respete las normas relativas a la evacuación del aire. El aire no debe pasar a través de un conducto utilizado para evacuar el humo de aparatos que funcionan con gas u otro combustible (no aplicable a los aparatos que solo expulsan aire en la estancia).
- Asegure una ventilación adecuada de la estancia si se va a utilizar la campana con aparatos que funcionan con gas u otro combustible (no aplicable a los aparatos que solo expulsan aire en la estancia).

Riesgo de incendio

- Está prohibido utilizar fuegos de gas sin poner recipientes de cocción encima o flambear alimentos debajo de la campana, ya que las llamas aspiradas podrían deteriorar el aparato.
- Las frituras cocinadas bajo la campana se deben vigilar permanentemente. Los aceites y grasas a muy alta temperatura pueden arder.
- Respete la frecuencia de limpieza y de cambio de filtros. La acumulación de restos de grasa puede provocar un incendio.
- No utilice el aparato por encima de un fuego de combustible (madera, carbón...).
- Si se coloca la campana por encima de un aparato de gas, la distancia mínima entre la parte superior de la placa y la parte inferior de la campana debe ser de al menos 65 cm. Si las instrucciones de uso de la placa instalada bajo la campana especifican una distancia superior a 65 cm, se deberá respetar dicha distancia.

• *1* IDENTIFICACIÓN



1.1 - LISTA DE PIEZAS

- C - Plantilla para taladro
- D/E - Clavija + tornillo (soporte chimenea)
- F - Soporte chimenea
- J - Adaptador
- H - Chimenea
- K - Barra de fijación
- L - Cuerpo de la campana
- M - Tornillo (fijación chimenea)
- O - Tornillo (fijación motor)
- P - Soporte motor

1.2 - KIT DE RECICLAJE OPCIONAL

- G - Deflector de humo
- N - Filtros de carbón

Piezas disponibles en el SPV.

• 2 *INSTALACIÓN*



CONEXIÓN ELÉCTRICA

Al efectuar la instalación y las operaciones de mantenimiento, el aparato deberá estar desconectado de la red eléctrica y los fusibles cortados y quitados.

La conexión eléctrica se debe realizar antes de colocar el aparato en el mueble.

Compruebe que:

- La potencia de la instalación sea suficiente
- Las líneas de alimentación estén en buen estado
- El diámetro de los cables cumpla las normas de instalación

Este aparato se suministra con un cable de alimentación H 05 VVF con 3 conductores de 0,75 mm² (neutro, fase y tierra). Se debe conectar a una red de 220-240 V monofásica mediante una toma de corriente normalizada CEI 60083 que debe permanecer accesible tras la instalación de acuerdo con las normas de instalación.

El fusible de su instalación debe ser de 10 o 16 A. Si el cable de alimentación está dañado, contacte con el servicio posventa para evitar eventuales peligros.

Si la instalación eléctrica de la habitación obliga a efectuar una modificación para poder conectar el aparato, llame a un electricista cualificado.

Si la campana presenta alguna anomalía, desconecte el aparato o quite el fusible correspondiente a la línea de conexión de la campana.

La instalación debe cumplir las normas vigentes de ventilación de locales. En particular, el aire evacuado no debe pasar a través de un conducto utilizado para evacuar el humo de aparatos que funcionan con gas u otro combustible. El uso de conductos en desuso solo está permitido previa autorización de un técnico cualificado. El conducto de evacuación no debe desembocar en los desvanes.

2.1 - UTILIZACIÓN PARA EVACUACIÓN

Dispone de una salida al exterior

Su campana se puede conectar a esta mediante un conducto de humo (mínimo Ø 125 mm, esmaltado, de aluminio, flexible o ignífugo). Si el conducto tiene menos de Ø 125 mm, **hay que cambiar obligatoriamente al modo reciclaje.**

2.2 - UTILIZACIÓN PARA RECICLAJE

No dispone de salida al exterior

Todos nuestros aparatos pueden funcionar en modo reciclaje.

En tal caso, necesitará un kit de reciclaje con filtros de carbón activo y un deflector.

Consejo de ahorro de energía

Para un uso óptimo de su aparato, limite al máximo el número de codos y la longitud del conducto.

Para facilitar la instalación de su campana, hemos diseñado un sistema de montaje en 2 etapas que incluye:

- 1) La colocación del soporte motor.
- 2) El ensamblaje del cuerpo de campana y de la chimenea.

• 2 *INSTALACIÓN*



2.3 - MONTAJE DE LA CAMPANA

La distancia mínima entre el plano de cocción (2.3) y la parte más baja de la campana debe ser 65 cm. Si las instrucciones de uso de la placa instalada bajo la campana especifican una distancia superior a 65 cm, se deberá respetar dicha distancia.

- Dibuje una línea horizontal a 65 cm mínimo del plano de cocción (A).
- Dibuje una línea vertical (B) sobre la pared, centrada respecto al plano de cocción, desde el techo hasta el límite de la línea horizontal anterior (A).
- Coloque contra la pared la plantilla para taladro (C).
- Perfore los 3 agujeros. Introduzca las 3 clavijas.
En caso de paredes huecas, utilice clavijas y tornillos adecuados.

2.3.1 - MONTAJE DEL SOPORTE MOTOR (P)

- Atornille la barra de fijación a la pared (K) con los 2 tornillos (D) (2.3.1).
- Enganche el soporte motor mediante sus suspensiones (2.3.1).
- Ajuste la altura y el nivel manipulando los tornillos de ajuste de los soportes (el tornillo de arriba para la horizontalidad y el tornillo de abajo para la instalación en la pared).

Advertencia: apriete manual sin forzar

- Ponga el tornillo antilevantamiento (E).

2.3.2 - MONTAJE DEL CUERPO DE LAS CAMPANAS (L)

- Sujete el cuerpo de las campanas y deslícelo por el soporte motor.
- Fije el cuerpo de la campana al soporte motor mediante 4 tornillos (O) y conecte los cables (2.3.3).

2.4 - MONTAJE DE LA CHIMENEA

• *Evacuación exterior*

- Fije contra la pared, apoyándolo sobre el techo, el soporte de chimenea metálica con los dos tornillos (D/E).
- En el caso de un conducto de Ø 125 mm, utilice el adaptador suministrado (J).
Si el conducto exterior es inferior a Ø 125 mm, se debe conectar la campana en modo reciclaje.
- Encaje el extremo del conducto a la salida del motor.
- Prepare la chimenea telescópica y tape los orificios de ventilación.
- Encaje la chimenea ensamblada en la campana y levante la parte superior para ajustar la altura; luego, atorníllela al soporte de chimenea metálica con los 2 tornillos (M).


• *Reciclaje (kit opcional, contacte con el SPV)*


- Fije contra la pared, apoyándolo sobre el techo, el deflector plástico de humos (G) con los dos tornillos. Centre el deflector respecto a la línea vertical trazada en la pared (B).
Añada los 2 distanciadores (P) de la bolsa del producto en el deflector (G).
- Encaje un extremo del conducto al deflector y el otro extremo a la salida del motor.
- Prepare la chimenea colocando los orificios de ventilación hacia arriba para que estén visibles (H).
- Encaje la chimenea ensamblada en la campana y levante la parte superior para ajustar la altura; luego, atorníllela al deflector de humos con los 2 tornillos (M).

• 3 UTILIZACIÓN



Alumbrado

Gire la manecilla hacia el símbolo  para encender las lámparas de la campana.



Para aumentar o reducir la intensidad del alumbrado, gire la manecilla hacia el símbolo .

Para apagar la campana, gire la manecilla hacia el símbolo **OFF**.

Parada automática del alumbrado


Si olvida apagar la luz de la campana, esta se apagará sola al cabo de 9 horas encendida.

Marcha/Parada

Gire la manecilla hacia el símbolo ; la luz se enciende. Gire de nuevo hacia el símbolo ; la campana arranca en velocidad 1.

Cambio de velocidad

Una vez activada la campana, podrá modificar la velocidad de aspiración.

Cada rotación a la derecha (símbolo ) permite pasar a la velocidad superior (1, 2, 3, 4 y de nuevo 1).

Cambio automático de velocidad

En velocidad 3, la campana cambia automáticamente a la velocidad 2 al cabo de 10 min.

En velocidad máxima (4), la campana cambia automáticamente a la velocidad 2 al cabo de 8 min.

Una rotación hacia la izquierda (símbolo **OFF**) permite apagar la campana y la luz.

Consejo

*Para mantener la luz encendida al parar la campana, gire a la derecha inmediatamente tras haber girado a la izquierda (símbolo **OFF**).*

Parada automática del ventilador

Si olvida apagar la campana, esta se parará sola al cabo de 9 horas encendida.

Consejo de ahorro de energía

Ajuste la velocidad al modo de cocción y al número de cacerolas. Conviene utilizar los fuegos traseros de la placa de cocción.

• 4 MANTENIMIENTO



LIMPIEZA DE LA SUPERFICIE EXTERIOR

Para limpiar el exterior de la campana, utilice agua jabonosa, nunca cremas abrasivas ni estropajos.

4.1 - LIMPIEZA DE LOS FILTROS DE CASETES

Se deben limpiar cada 30 horas de utilización o una vez al mes como mínimo. Utilice un cepillo, agua caliente y detergente suave. Límpielos y séquelos con cuidado antes de volverlos a poner en su sitio.

4.2 - CAMBIO DEL FILTRO DE CARBÓN

Este filtro retiene los olores y se debe cambiar cada 120 horas de uso aproximadamente.

Pida estos filtros a su distribuidor.

- Retire los filtros de casetes
- Quite las 2 fijaciones metálicas (4)
- Retire los filtros de carbón (3)
- Vuelva a poner los filtros nuevos en los filtros de casetes
- Coloque las 2 fijaciones (4)
- Vuelva a colocar el filtro de casete en su sitio
- Realice esta operación con todos los filtros de casetes

4.3 - CAMBIAR LAS LÁMPARAS LED

Contacte con el SPV



La campana no funciona.

Compruebe que:

- No haya corte de corriente
- Se haya seleccionado una velocidad

La campana no aspira correctamente.

Compruebe que:

- La velocidad de motor seleccionada sea suficiente para la cantidad de humo y de vapor desprendido
- La cocina esté bien ventilada para permitir una toma de aire
- El filtro de carbón no esté saturado (campana en modo reciclaje)

La campana se para durante su funcionamiento.

Compruebe que:

- No haya corte de corriente
- El dispositivo de corte omnipolar no esté activado



RESPECTO DEL MEDIO AMBIENTE

Los materiales del embalaje de este aparato son reciclables. Participe en su reciclaje y contribuya así a la protección del medio ambiente depositándolos en los contenedores municipales previstos a tal efecto.



Su aparato también contiene numerosos materiales reciclables. Está marcado con este logotipo para indicarle que los aparatos usados no deben mezclarse con otros residuos.

De este modo, el reciclaje de los aparatos que organiza el fabricante se efectuará en óptimas condiciones, de acuerdo con la Directiva Europea 2002/96/CE sobre los residuos de equipos eléctricos y electrónicos.

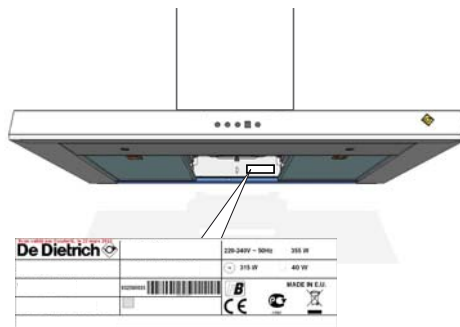
Dirijase a su ayuntamiento o al vendedor para conocer los puntos de recogida de aparatos usados más cercanos a su domicilio.

Le agradecemos su colaboración con la protección del medio ambiente.

• 7 *SERVICIO DE ATENCIÓN AL CLIENTE*



Las eventuales intervenciones que pueda requerir su aparato deberán ser efectuadas un profesional cualificado y autorizado. Para facilitar el tratamiento de su solicitud, cuando llame no olvide dar las referencias completas del aparato (referencia comercial, referencia de servicio y número de serie). Esta información figura en la placa descriptiva.



PT

CARA CLIENTE, CARO CLIENTE,

Descobrir os produtos De Dietrich, é experimentar emoções únicas. A atração é imediata deste o primeiro olhar. A qualidade do design é ilustrada pela estética intemporal e pelos acabamentos cuidados que tornam cada objeto elegante e refinado, em perfeita harmonia uns com os outros. Em seguida, surge a irresistível vontade de lhes tocar.

O design De Dietrich tira partido de materiais robustos e conceituados, privilegiando a autenticidade. Associando a tecnologia mais evoluída a materiais nobres, De Dietrich assegura a realização de produtos de alta execução ao serviço da arte culinária, uma paixão partilhada por todos os amantes da cozinha. Desejamos-lhe muita satisfação na utilização deste novo aparelho.

Agradecemos a sua confiança.

ÍNDICE

Segurança e precauções importantes	39
Identificação	41
Instalação	42
Ligação elétrica	42
Utilização em evacuação.....	42
Utilização em reciclagem.....	42
Montagem do exaustor	43
Montagem da chaminé	43
Utilização	44
Iluminação	44
Desligar automático da iluminação	44
Ligar/desligar	44
Mudança de velocidade velocidade	44
Retorno automática de	44
Paragem automática do ventilador	44
Manutenção	45
Anomalias	46
Ambiente	47
Assistência ao cliente	48

SEGURANÇA E PRECAUÇÕES IMPORTANTES

Este manual está igualmente disponível no site Internet da marca.

Deve tomar conhecimento destes conselhos antes de instalar e utilizar o seu aparelho. Foram redigidos para a sua segurança e para a segurança dos outros. Conserve este manual de utilização com o seu aparelho. Se o aparelho for vendido ou cedido a outra pessoa, certifique-se de entregar também o manual de utilização.

- Para o melhoramento constante dos nossos produtos, reservamo-nos o direito de introduzir nas características técnicas, funcionais ou estéticas todas as modificações de características ligadas à evolução técnica.
- Para encontrar facilmente no futuro as referências do seu aparelho, aconselhamos anotá-las na página “Serviço e relações com os Consumidores”

Precauções importantes

- Este aparelho foi concebido para uma utilização por particulares na sua habitação. Não o utilize para fins comerciais ou industriais, nem para fins diferentes daqueles para os quais ele foi concebido.
- Quando receber o aparelho, desembale-o ou peça a alguém para o desembalar imediatamente. Verifique o seu aspeto geral. Faça todas as eventuais indicações por escrito na nota de entrega e guarde um exemplar da mesma.
- Este aparelho pode ser utilizado por crianças de ao menos 8 anos de idade e por pessoas com capacidades físicas, sensoriais ou mentais reduzidas ou desprovidas de experiência ou de conhecimentos, se estas forem corretamente vigiadas, ou se lhes tiverem sido dadas instruções relativas à utilização do aparelho com toda a segurança e os riscos incorridos tiverem sido compreendidos. As crianças não devem brincar com o aparelho. A limpeza e a conservação pelo utilizador não devem ser efetuadas por crianças sem vigilância.
- Atenção: As partes acessíveis deste aparelho podem ficar quentes quando for utilizado com aparelhos de cozimento.
- Para o desligamento, pode-se prever uma tomada de eletricidade acessível ou incorporar um interruptor nas canalizações fixas, conforme as regras de instalação.
- Não modifique nem tente modificar as características deste aparelho. Isto constituiria um perigo para você.
- As reparações devem ser efetuadas exclusivamente por um especialista autorizado.

SEGURANÇA E PRECAUÇÕES IMPORTANTES

- Desconecte sempre o exaustor antes de proceder à sua limpeza ou conservação.
- Nunca utilize aparelhos a vapor ou a alta pressão para limpar o seu aparelho (exigências relativas à segurança elétrica).

Risco de asfixia

- As regulamentações referentes à evacuação do ar devem ser respeitadas. O ar não deve ser enviado a um conduto utilizado para evacuar fumos de aparelhos que utilizem gás ou um outro combustível (não se aplica aos aparelhos que difundem unicamente ar no local).
- Uma ventilação conveniente do local deve ser prevista quando um exaustor de cozinha é utilizado simultaneamente a aparelhos que utilizam gás ou um outro combustível (não se aplica aos aparelhos que difundem unicamente ar no local).

Risco de incêndio

- É proibido flambar alimentos ou fazer funcionar lumes a gás sem um recipiente de cozedura, sob o exaustor (as chamas aspiradas arriscariam deteriorar o aparelho).
- As frituras efetuadas sob o aparelho devem ser objeto de uma vigilância constante. Azeites e gorduras levados a temperaturas muito elevadas podem inflamar.
- Respeite a frequência de limpeza e de substituição dos filtros. A acumulação de depósitos de gordura pode ocasionar um incêndio.
- O funcionamento acima de um lume de combustível (madeira, carvão) não é autorizado.
- Quando o exaustor de cozinha é colocado acima de um aparelho a gás, a distância mínima entre o topo da placa de cozinha e a parte inferior do exaustor deve ser de ao menos 65 cm. Se as instruções da placa de cozinha instalada sob o exaustor especificarem uma distância superior a 65 cm, esta distância deve ser respeitada.

• *1 IDENTIFICAÇÃO*



1.1 - LISTA DE PEÇAS

- C - Bitola de perfuração
- D/E - Cavilha + parafuso (suporte da chaminé)
- F - Suporte da chaminé
- J - Adaptador
- H - Chaminé
- K - Barra de fixação
- L - Corpo do exaustor
- M - Parafuso (fixação da chaminé)
- O - Parafuso (fixação do motor)
- P - Suporte do motor

1.2 - KIT DE RECICLAGEM OPCIONAL

- G - Defletor de fumo
- N - Filtros de carvão

Estas peças estão disponíveis no SAV.

• 2 INSTALAÇÃO



LIGAÇÃO ELÉTRICA

Durante o encastramento e as operações de manutenção, o aparelho deve ser desligado da corrente elétrica e os fusíveis devem estar desativados ou retirados.

Deve ser efetuada a ligação elétrica antes da colocação do aparelho dentro do móvel.

Verifique se:

- A potência da instalação é suficiente;
- As linhas de alimentação estão em bom estado;
- O diâmetro dos fios está em conformidade com as regras de instalação.

Este aparelho é fornecido com um cabo de alimentação H 05 VVF de 3 condutores de 0,75 mm² (neutro, fase e terra). Deve ser ligado a uma rede 220-240 V monofásica por intermédio de uma ficha normalizada CEI 60083 que deve manter-se acessível após a instalação, conforme as regras de instalação. O fusível da sua instalação deve ser de 10 ou 16 A. Se o cabo de alimentação estiver danificado, contacte a assistência pós-venda para evitar qualquer perigo. Se a instalação elétrica da sua casa precisar de ser alterada para poder ligar o seu aparelho à rede, deve contactar um electricista qualificado. Se o exaustor apresentar qualquer anomalia, desligue o aparelho ou retire o fusível correspondente à linha de ligação do mesmo.

A instalação deve estar conforme as regras em vigor para a ventilação dos locais. Particularmente, o ar evacuado não deve ser enviado para uma conduta utilizada para evacuar o fumo de aparelhos que utilizem gases ou outros combustí-

veis. A utilização de condutas não afetadas apenas pode ser feita após acordada por um especialista qualificado. A conduta de evacuação, independentemente de qual for, não deve desembocar em espaços habitados.

2.1 - UTILIZAÇÃO NA VERSÃO EVACUAÇÃO

Possui uma saída para o exterior

O seu exaustor pode ser ligado à mesma por intermédio de uma saída de ar (mínimo de Ø 125 mm, esmaltada, em alumínio, flexível ou de um material à prova de fogo). Se a vossa saída tiver menos de Ø 125 mm, **deve passar obrigatoriamente em modo de reciclagem.**

2.2 - UTILIZAÇÃO NA VERSÃO RECI-CLAGEM

Não possui uma saída para o exterior

Todos os nossos aparelhos têm a possibilidade de funcionar em modo de reciclagem.

Neste caso, deve procurar um kit de reciclagem composto pelo conjunto dos filtros de carbono ativo e um defletor.

Conselho de poupança de energia

Para a melhor utilização possível do seu aparelho, deve limitar ao máximo o número de curvas e o comprimento da saída de ar.

Para simplificar a instalação do exaustor, criámos um sistema de montagem em 2 etapas, que inclui:

- 1) A colocação do suporte do motor;
- 2) A montagem do corpo do exaustor e da chaminé.

• 2 INSTALAÇÃO



2.3 - MONTAGEM DO EXAUSTOR

A distância mínima entre a placa do fogão (2.3) e a parte mais baixa do exaustor deve ser de 65 cm. Se as instruções da placa de cozinha instalada sob o exaustor especificarem uma distância superior a 65 cm, esta distância deve ser respeitada.

- Faça um traço horizontal a um mínimo de 65 cm da placa do fogão (A).
- Faça um traço vertical (B) na parede, centrado em relação à placa de cozedura desde o teto até ao limite do traço horizontal precedente (A).
- Coloque a bitola de perfuração contra a parede (C).
- Faça os 2 orifícios. Pressione as 2 cavilhas.
No caso de uma parede oca, utilize as cavilhas e parafusos adaptados (2.3).

2.3.1 - MONTAGEM DO SUPORTE DO MOTOR (P)

- Aparafuse a barra de fixação à parede (K) com os 2 parafusos (D) (2.3.1).
- Enrosque o suporte do motor pelas suspensões (2.3.1).
- Aparafuse a barra de fixação à parede (K) com os 2 parafusos (D) (2.3.1).
- Ajuste a altura e o nível manobrando os parafusos de ajuste dos suportes (o parafuso ao alto para a horizontalidade, e o parafuso em baixo para a fixação à parede).

Aviso: fazer aperto manual sem forçar

- Coloque o parafuso antidesprendimento (E)

2.3.2 - MONTAGEM DO CORPO DO EXAUSTOR (L)

- Segure o corpo do exaustor e faça-o deslizar no suporte do motor.
- Fixe o corpo do exaustor sobre o suporte do motor com a ajuda de 4 parafusos (O) e conecte os cabos (2.3.3).

2.4 - MONTAGEM DA CHAMINÉ

• *Evacuação exterior*

- Fixe contra a parede, sobre o teto, o suporte da chaminé em metal com os dois parafusos (D/E).
- No caso de uma saída de Ø 125 mm, utilize o adaptador fornecido (J).
Se a saída exterior for inferior a Ø 125 mm, é obrigatório fazer a ligação do exaustor em modo de reciclagem.
- Encaixe a extremidade da saída sobre a saída do motor.
- Prepare a chaminé telescópica tendo cuidado para dissimular as aberturas de ventilação.
- Encaixe a chaminé montada sobre o exaustor e eleve a parte superior para ajustar a altura; depois, aparafuse no suporte da chaminé em metal com a ajuda dos 2 parafusos (M).


• *Reciclagem (kit opcional - disponível na SAV)*


- Fixe contra a parede, sobre o teto, o defletor plástico de fumo (G) com os dois parafusos. Tenha cuidado para centrar o defletor em relação ao traço vertical traçado na parede (B).
Acrescente os 2 espaçadores (P) fornecidos na embalagem do produto sobre o defletor (G).
- Encaixe uma extremidade da saída sobre o defletor e a outra extremidade sobre a saída do motor.
- Prepare a sua chaminé tendo o cuidado de colocar as grelhas de ventilação ao alto de forma a estarem visíveis (H).
- Encaixe a chaminé montada sobre o exaustor e eleve a parte superior para ajustar a altura; depois, aparafuse sobre o defletor de fumo com os 2 parafusos (M) fornecidos.

• 3 UTILIZAÇÃO



Iluminação

Gire a manete na direção do símbolo  para acender a luz do exaustor.



Para aumentar ou diminuir a intensidade da iluminação, mantenha a manete na direção do símbolo .

Para desligar o exaustor, gire a manete na direção do símbolo **OFF**.

Paragem automática da iluminação


Se se tiver esquecido de apagar a luz do exaustor, esta apaga-se depois de 9 horas de funcionamento.

Ligar/desligar

Gire a manete na direção do símbolo , a luz acende-se, gire uma segunda vez na direção do símbolo  e o exaustor arranca na velocidade 1.

Mudança de velocidade

Depois de ter iniciado o funcionamento do exaustor, pode alterar a velocidade de aspiração.

Cada rotação para a direita (símbolo ) permite passar para uma velocidade superior (1, 2, 3, 4 e voltar à 1).

Retorno automático de velocidade

Na velocidade 3, o exaustor faz um retorno automático à velocidade 2 após 10 minutos.

Na velocidade máxima (4), o exaustor efetua um retorno automático à velocidade 2 depois de 8 minutos.

Uma rotação para a esquerda (símbolo **OFF**) permite desligar o exaustor e apagar a luz.

Dica

*Para manter a luz acesa após desligar o exaustor, rode para a direita imediatamente depois de ter feito a rotação para a esquerda (símbolo **OFF**).*

Paragem automática do ventilador

Se se tiver esquecido de desligar o exaustor, este desliga-se depois de 9 horas de funcionamento.

Conselho de poupança de energia

Ajuste a velocidade da aspiração ao número de tachos. Dê prioridade aos focos traseiros do seu aparelho de cozedura.

• 4 MANUTENÇÃO



LIMPEZA DA SUPERFÍCIE EXTERIOR

Para limpar o exterior do exaustor, utilize água com sabão, mas não utilize cremes abrasivos nem palha de aço.

4.1 - LIMPEZA DOS FILTROS DE CASSETE

Devem ser limpos a cada 30 horas de utilização, aproximadamente, ou uma vez por mês, no mínimo. Utilize uma escova, água quente e um detergente suave. Lave e seque cuidadosamente antes de os colocar no sítio.

4.2 - TROCA DO FILTRO DE CARBONO

Este filtro retém os odores e deve ser substituído a cada 120 horas de utilização, aproximadamente.

Encomende os filtros junto do seu revendedor.

- Retire os filtros de cassete.
- Levante as 2 fixações metálicas (4)
- Retire os filtros de carbono (3)
- Coloque os filtros novos nos filtros de cassete
- Reposicione as 2 fixações (4)
- Volte a colocar os filtros de cassete no lugar
- Faça esta operação com todos os filtros de cassete.

4.3 - TROCA DAS LÂMPADAS LED

Contacte a SAV

O exaustor não funciona.

Verifique se:

- não houve um corte de energia;
- foi realmente selecionada uma velocidade.

O exaustor tem um rendimento insuficiente.

Verifique se:

- a velocidade do motor selecionada é suficiente para a quantidade de fumo e vapor liberta.
- a cozinha é suficientemente arejada para permitir uma entrada de ar.
- o filtro de carbono não está saturado (exaustor em versão de reciclagem).

O exaustor parou durante o funcionamento.

Verifique se:


- não houve um corte de energia;
- o dispositivo de corte multipolar não foi acionado.



RESPEITO PELO MEIO AMBIENTE

Os materiais da embalagem deste aparelho são recicláveis. Participe na sua reciclagem contribuindo para a proteção do meio ambiente, eliminando-os nos contentores municipais previstos para o efeito.



O seu aparelho também contém vários materiais recicláveis. Assim, inclui este logótipo para indicar que os  aparelhos usados não devem ser misturados com outros resíduos.

Assim, a reciclagem de aparelhos usados do fabricante será realizada nas melhores condições, em conformidade com a Diretiva Europeia 2002/96/CE em matéria de equipamentos elétricos e eletrónicos.

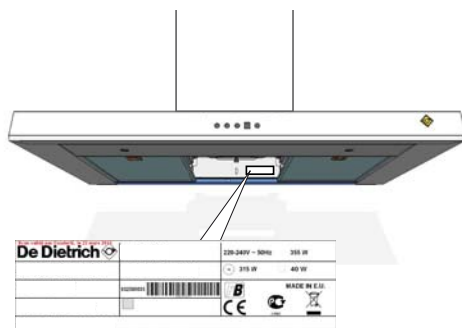
Consulte a sua câmara municipal ou o seu revendedor quanto aos pontos de recolha dos aparelhos usados mais próximos da sua habitação.

Agradecemos a sua colaboração na proteção do meio ambiente.

• 7 SERVIÇO DE APOIO AO CLIENTE



As eventuais intervenções no seu aparelho devem ser efetuadas por um profissional qualificado que trabalhe para a marca. Aquando da sua chamada, para facilitar o processamento do seu pedido, deve munir-se com as referências completas do seu aparelho (referência comercial, referência de serviço, número de série). Estas informações figuram na placa informativa.



CS

VÁŽENÁ ZÁKAZNICE, VÁŽENÝ ZÁKAZNÍKU,

s výrobky společnosti De Dietrich zažijete jedinečné chvíle. Vaši pozornost si získají již na první pohled. Kvalita designu je dána nadčasovou estetikou a pečlivou povrchovou úpravou, jež činí každý předmět elegantním a v dokonalé harmonii s ostatními.

Poté přichází neodolatelná touha po dotyku.

Design De Dietrich staví na robustních a prestižních materiálech; upřednostňována je autentičnost. Spojením nejvyspělejší technologie a ušlechtilých materiálů značka De Dietrich zajišťuje realizaci výrobků vysoké úrovně pro kulinářské umění, vášně sdílenou všemi milovníky kuchyně. Přejeme Vám, abyste byli s používáním svého nového přístroje velmi spokojeni.

Děkujeme Vám za Vaši důvěru.

OBSAH

Důležité bezpečnostní pokyny	51
Popis	53
Instalace	54
Připojení ke zdroji napájení	54
Používání v režimu odsávání.....	54
Používání v režimu recirkulace	54
Montáž odsavače.....	54
Montáž krytu odsavače	55
Použití	56
Osvětlení	56
Automatické zhasnutí	56
Zapnutí/Vypnutí	56
Změna rychlosti	56
Automatické prepnutie rychlosti	56
Automatické zastavení ventilátoru	56
Údržba.....	57
Neobvyklé stavy.....	58
Životní prostředí	59
Služba spotřebitelům	60

DŮLEŽITÉ BEZPEČNOSTNÍ POKYNY

Tento návod je také k dispozici na webových stránkách značky.

Děkujeme Vám, že se před instalací a používáním přístroje seznámíte s těmito pokyny. Slouží pro Vaši bezpečnost a bezpečnost dalších osob. Tento návod k použití uschovejte u přístroje. Pokud by se měl přístroj prodávat nebo předávat jiné osobě, zajistěte, aby byl předán i návod k použití.

- Ve snaze trvale naše výrobky zlepšovat si vyhrazujeme právo provádět u jejich technických, funkčních či estetických vlastností jakékoli změny související právě s technickým vývojem.
- Doporučujeme vám zapsat si údaje o svém přístroji na stránku „Služby spotřebitelům a komunikace se spotřebiteli“, abyste je mohli později snadno vyhledat.

Důležitá opatření

- Tento spotřebič je určen pro použití v domácnosti. Nepoužívejte jej pro obchodní, průmyslové nebo jiné účely, než ke kterým je určen.
- Při převzetí spotřebič ihned vybalte nebo si jej nechte vybalit. Zkontrolujte jeho celkový vzhled. Případné výhrady uveďte písemně na dodacím listu a jednu kopii si ponechte.
- Tento spotřebič mohou používat děti starší 8 let a osoby s omezenými tělesnými, smyslovými nebo duševními schopnostmi nebo s nedostatečnými zkušenostmi či znalostmi, pokud jsou pod řádným dohledem nebo pokud obdržely pokyny týkající se zcela bezpečného používání spotřebiče a pokud si uvědomují možná rizika. Děti si nesmějí s přístrojem hrát. Čištění a uživatelskou údržbu nesmějí provádět děti bez dozoru.
- Upozornění: Používá-li se přístroj spolu s varnými spotřebiči, mohou být části přístroje přístupné dotyku horké.
- Odpojení lze provést pomocí dostupné zástrčky z elektrické zásuvky nebo pomocí jističe ve stálých rozvodech v souladu s pravidly pro instalaci.
- Neměňte nebo nepokoušejte se měnit vlastnosti spotřebiče. Bylo by to pro vás nebezpečné.
- Opravy musí provádět pouze autorizovaný odborník.

DŮLEŽITÉ BEZPEČNOSTNÍ POKYNY

- Před čištěním a údržbou odsavač vždy odpojte od napájení.
- K čištění přístroje nikdy nepoužívejte parní či vysokotlaké čističe (viz pokyny týkající se bezpečnosti práce s elektrickými přístroji).

Riziko udušení

- Je nutno dodržovat pokyny týkající se odvodu vzduchu. Vzduch nesmí být veden do potrubí odvádějící páry či kouř z přístrojů používajících plyn či jiné palivo (neplatí pro přístroje odvádějící vzduch pouze do místnosti).
- Při použití kuchyňského odsavače spolu s přístroji používajícími plyn či jiné palivo je nutno zajistit vhodné větrání místnosti (neplatí pro přístroje odvádějící pouze vzduch do místnosti).

Nebezpečí požáru

- Pod odsavačem je zakázáno flambovat pokrmy nebo nechat běžet plynové hořáky bez nádob k vaření (nasátí plamenů by mohlo přístroj poškodit).
- Při smažení pod přístrojem je nutný nepřetržitý dohled. Oleje a tuky zahřáté na vysokou teplotu se mohou vznítit.
- Dodržujte frekvenci čištění a výměny filtrů. Nahromadění mastných usazenin může způsobit požár.
- Provoz nad topeništěm na tuhá paliva (dřevo, uhlí...) není povolen.
- Při umístění kuchyňského odsavače nad plynovým přístrojem je minimální vzdálenost mezi deskou a spodní stranou odsavače 65 cm. Pokud pokyny k varné desce instalované pod odsavačem uvádějí vzdálenost větší než 65 cm, je třeba ji dodržet.



1.1 – SEZNAM DÍLŮ

- C – Děrovací šablona
- D/E – Šroub + hmoždinka (držák krytu odsavače)
- F – Držák krytu odsavače
- J – Adaptér
- H – Kryt odsavače
- K – Upevňovací lišta
- L – Telo digestora
- M – Šroub (upevnění krytu)
- O – Šroub (upevnění motoru)
- P – Držák motoru

1.2 – VOLITELNÁ SADA PRO RECIRKULACI

- G – Deflektor kouře
- N – Filtry s aktivním uhlím

Tyto díly jsou k dispozici v POPRODEJNÍM SERVISU.

• 2 *INSTALACE*



ELEKTRICKÉ PŘIPOJENÍ

Při instalaci a údržbě musí být přístroj odpojen ze sítě, pojistky musí být odpojené nebo vyjmuté.

Připojení ke zdroji elektrického napětí je nutno provést před umístěním přístroje na místo.

Zkontrolujte, zda:

- je výkon instalace dostatečný,
- je napájecí vedení v dobrém stavu,
- průměr vodičů odpovídá předpisům pro instalaci.

Tento přístroj se dodává s napájecím kabelem H 05 VVF se 3 vodiči 0,75 mm² (nulák, fáze a zemnicí vodič). Musí se zapojit do jednofázové sítě 220–240 V normalizovanou zásuvkou CEI 60083, která po instalaci musí být přístupná podle předpisů pro instalaci.

Jištění vaší elektroinstalace musí být 10 nebo 16 A. Je-li přívodní kabel poškozený, obraťte se z bezpečnostních důvodů na poprodejní servis.

Pokud elektroinstalace vašeho bytu vyžaduje úpravu pro připojení přístroje, kontaktujte kvalifikovaného elektrikáře.

Pokud odsavač vykazuje jakýkoliv neobvyklý stav, odpojte přístroj nebo vyjměte příslušnou pojistku z napájecího vedení přístroje.

Instalace musí splňovat platné předpisy pro ventilaci prostor. Zejména odváděný vzduch nesmí být vypouštěn do potrubí používaného pro odvod kouře z plynových přístrojů nebo přístrojů na jiná paliva. Použití nepoužívaných potrubí musí být schváleno kompetentním odborníkem. Jakékoliv odváděcí potrubí nesmí ústít do podkroví.

2.1 – POUŽÍVÁNÍ V REŽIMU ODSÁVÁNÍ

Je-li vývod směrem ven

Váš odsavač je k tomuto vývodu připojen pomocí odsávacího potrubí (min. Ø 125 mm, smaltovaného, hliníkového nebo hadicí z nehořlavého materiálu). Je-li průměr potrubí menší než 125 mm, **je nutné přejít do režimu recirkulace.**

2.2 – POUŽÍVÁNÍ V REŽIMU RECIRKULACE

Není-li vývod směrem ven

Všechny naše přístroje mohou fungovat v režimu recirkulace.

V tomto případě si prosím poříďte sadu pro recirkulaci obsahující sestavu filtrů s aktivním uhlím a deflektor.

Doporučení pro úsporu energie

Pro optimální využití zařízení se snažte co nejvíce omezit počet ohybů a délku potrubí.

Kvůli zjednodušení montáže digestora sme vyvinuli 2-etapový montážny systém, ktorý zahŕňa:

- 1) Umiestnenie držiaka motora.
- 2) Montáž tela digestora a komína.

2.3 – MONTÁŽ ODSAVAČE

Minimální vzdálenost mezi varnou deskou (2.3) a nejnižší částí odsavače musí být 65 cm. Pokud pokyny k varné desce instalované pod odsavačem uvádějí vzdálenost větší než 65 cm, je třeba ji dodržet.

- Vyznačte si vodorovnou čáru minimálně 65 cm nad varnou deskou (A).

- Vyznačte si svislou čáru (B) na stěnu tak, aby byla vystředěna vzhledem k varné desce a sahala od horní hranice

• 2 *INSTALACE*



až k předtím vyznačené vodorovné čáře (A).

- Přiložte na stěnu děrovací šablonu (C).
- Vyvrtejte 2 otvory. Zasuňte 2 hmoždinky.

V případě duté zdi použijte vhodné hmoždinky a šrouby (2.3).

2.3.1 - MONTÁŽ DRŽIAKA MOTORA (P)

– Upevňovací konzolu priskrutkujte pomocí 2 skrutiček (D) na stěnu (K) (2.3.1.).

- Držiak motora zaveste na háky (2.3.1).
- Nastavte výšku a úroveň manévrování média stavěcím šroubem (šroub v horní části do vodorovné polohy, šroub dolů k pokovení na zeď).

Varování: dělat ruční utahování bez vynucení

- Místo anti-zvedací šroub (E).

2.3.2 - MONTÁŽ TELA DIGESTORA (L)

- Zoberte telo digestora a zasuňte ho na držiak motora.

- Telo digestora upevnite na držiak motora pomocou 4 skrutiček (O) a pripojte káble (2.3.3).

2.4 – MONTÁŽ KRYTU ODSAVAČE

•Je-li odvod ven

- Upevněte kovový držák krytu odsavače se dvěma šrouby (D/E) na zeď, aby se opíral stropu.

- V případě vedení o Ø 125 mm použijte dodaný adaptér (J).

Má-li vnější potrubí Ø menší než 125 mm, je nutné připojit odsavač v režimu recirkulace.

- Zasuňte konec potrubí do vývodu motoru.
- Připravte výsuvný kryt odsavače tak,

abyste zakryli otvory.

- Zasuňte takto sestavený kryt do odsavače, zvedněte horní část, nastavte výšku a poté ho 2 šrouby přišroubujte na kovový držák krytu (M).

• Recirkulace (volitelná sada – k dispozici v poprodejním servisu).

- Upevněte plastový deflektor kouře (G) na zeď dvěma šrouby a přirazte ke stropu. Vystředte deflektor podle svislé čáry vyznačené na zdi (B).

Přidejte na deflektor (G) obě rozpěrky (P) dodané v obalu výrobku.

- Zasuňte konec potrubí do deflektoru a druhý konec do vývodu motoru.


- Připravte si kryt a dbejte na to, aby otvory byly nasměrované nahoru a byly vidět (H).

- Zasuňte takto sestavený kryt do odsavače, zvedněte horní část, nastavte výšku a poté ho dvěma šrouby (M) přišroubujte k deflektoru kouře.

• 3 POUŽÍVÁNÍ



Osvetlenie

Ovládač otočte smerom k symbolu  na zapnutie svetidla digestora. Intenzitu osvetlenia môžete zvýšiť alebo znížiť pridržením ovládača na symbole





Digestor vypnete otočením ovládača k symbolu **OFF**.

Automatické vypnutie osvetlenia


Ak ste zabudli vypnúť osvetlenie digestora, vypne sa automaticky po uplynutí 9-hodinovej prevádzky.

Zapnutie/vypnutie

Na rozsvietenie svetla ovládač otočte k symbolu , na spustenie digestora na rýchlosti 1 ovládač otočte druhýkrát k symbolu .

Zmena rýchlosti

Po spustení digestora môžete upraviť rýchlosť odsávania.

Každým otočením doprava (symbol ) môžete prejsť na vyššiu rýchlosť (1, 2, 3, 4 a potom späť na 1).

Automatické prepnutie rýchlosti

Pri rýchlosti 3 sa digestor po 10 minútach automaticky prepne na rýchlosť 2.

Pri maximálnej rýchlosti 4 sa digestor po 8 minútach automaticky prepne na rýchlosť 2.

Otočením vľavo (symbol **OFF**) môžete vypnúť digestor aj svetlo.

Rada

*Ak chcete svetlo ponechať rozsvietené aj po vypnutí digestora, ovládač otočte doprava okamžite po jeho otočení doľava (symbol **OFF**).*

Automatické zastavenie ventilátora

Ak ste zabudli vypnúť digestor, vypne sa automaticky po uplynutí 9-hodinovej prevádzky.

Rady na úsporu energie

Upravte rýchlosť odsávania v závislosti od počtu hrncov. Vyberte si radšej zadné varné zóny variča.



ČIŠTĚNÍ VNĚJŠÍHO POVRCHU

Pro čištění vnějšího povrchu odsavače používejte mýdlovou vodu, nepoužívejte však krémový čisticí prostředek ani drátěnku.

4.1 – ČIŠTĚNÍ KAZETOVÝCH FILTRŮ

Musí se čistit každých cca 30 hodin provozu nebo minimálně jednou za měsíc. Používejte kartáček, teplou vodu a jemný čisticí prostředek. Před vrácením na místo je pečlivě opláchněte a usušte.

4.2 – VÝMĚNA FILTRU S AKTIVNÍM UHLÍM

Tento filtr zadržuje pachy a je nutné jej po každých cca 120 hodinách provozu vyměnit.

Tyto filtry si objednejte u svého prodejce.

- Vyměňte kazetové filtry.
- Sejměte oba kovové úchyty (4).
- Vyměňte filtry s aktivním uhlím (3).
- Umístěte nové filtry zpět na kazetové filtry.
- Vraťte zpět oba úchyty (4).
- Vraťte zpět kazetový filtr.
- Tento postup opakujte u všech kazetových filtrů.

4.3 – VÝMĚNA LED ŽÁROVEK

Obrat'te se na poprodejní servis.

Odsavač nefunguje.

Zkontrolujte, zda:

- Nedošlo k přerušení dodávky proudu.
- Byla rychlost skutečně nastavena.

Výkon odsavače je nedostatečný.

Zkontrolujte, zda:

- Nastavená rychlost motoru je dostatečná pro uvolňované množství kouře a výparů.
- Je kuchyň dostatečně větraná, aby byl zajištěn přívod vzduchu.
- Filtr s aktivním uhlím není zanesený (odsavač v režimu recirkulace).

Odsavač se při provozu zastavil.

Zkontrolujte, zda:

- Nedošlo k přerušení dodávky proudu.
- Nebyl vypnut vícepólový vypínač.



OCHRANA ŽIVOTNÍHO PROSTŘEDÍ

Obalové materiály tohoto spotřebiče jsou recyklovatelné. Podílejte se na jejich recyklaci a přispějte tak k ochraně životního prostředí. Likvidujte je v kontejnerech s komunálním odpadem určených k tomu účelu.



Váš spotřebič obsahuje i mnoho recyklovatelných materiálů. Je proto označen tímto logem, které vám sděluje, že se vyřazené spotřebiče nemají mísit s jiným typem odpadů.

Recyklace spotřebičů, kterou zajišťuje výrobce, se tak provádí za nejlepších podmínek podle evropské směrnice 2002/96/ES o odpadech z elektrických a elektronických zařízení.

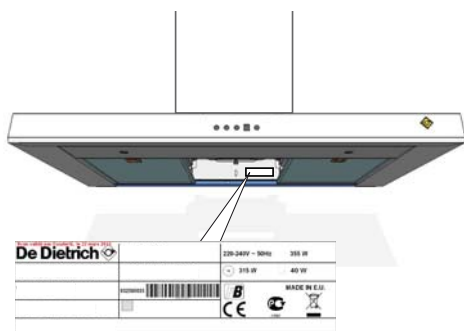
Obrat'te se na obecní úřad nebo na prodejce, kde zjistíte umístění sběrných dvorů pro použité spotřebiče co nejbliž'e vašemu bydlišti.

Děkujeme vám za spolupráci při ochraně životního prostředí.

• 7 SLUŽBY SPOTŘEBITELŮM



Případné opravy vašeho zařízení musí provádět kvalifikovaný odborník, kterého společnost autorizuje. Pokud nám budete telefonovat, mějte při ruce veškeré potřebné údaje týkající se vašeho přístroje (obchodní označení, servisní označení, sériové číslo), urychlíte tak vyřízení své žádosti. Tyto informace naleznete na typovém štítku.



SK

VÁŽENÁ ZÁKAZNÍČKA, VÁŽENÝ ZÁKAZNÍK

Objavovať výrobky De Dietrich znamená vychutnať si jedinečné chvíle. Sú pôvabné už na prvý pohľad. Kvalita dizajnu sa prejavuje nadčasovou estetikou a prepracovanými konečnými úpravami, ktoré každému predmetu dodajú eleganciu a vycibrený vzhľad, aby navzájom spolu ladili.

Máte neodolateľnú chuť dotknúť sa ich.

Dizajn De Dietrich si zakladá na kvalitných a prestížnych Materiáloch; Dáva prednosť autentickejšti. Spoločnosť De Dietrich sa snaží spojením najnovších technológií a ušľachtilých materiálov zabezpečiť výrobu prestížnych výrobkov určených pre kulinárske umenie, vášeň, ktorú zdieľajú všetci milovníci kuchyne. Želáme vám, aby ste boli spokojní s používaním tohto nového zariadenia.

Ďakujeme vám za vašu dôveru.

OBSAH

Dôležité bezpečnostné pokyny a preventívne opatrenia	63
Identifikácia	65
Inštalácia	66
Elektrické zapojenie	66
Použitie vo verzii odvádzania	66
Použitie vo verzii recyklovania	66
Montáž digestora	66
Montáž komína	67
Použitie	68
Osvetlenie	68
Automatické zastavenie osvetlenia	68
Zapnutie/vypnutie	68
Zmena rýchlosti rýchlosti	68
Automatické prepnutie	68
Automatické zastavenie ventilátora	68
Údržba.....	69
Anomálie.....	70
Životné prostredie	71
Oddelenie služieb zákazníkom	72

DÔLEŽITÉ BEZPEČNOSTNÉ POKYNY A PRE- VENTÍVNE OPATRENIA

Tento návod je dostupný na webovej lokalite spoločnosti.

Pred inštaláciou a použitím zariadenia sa oboznámte s týmito pokynmi. Boli vypracované pre vašu bezpečnosť a bezpečnosť ostatných osôb. Tento návod na použitie uschovajte spolu s daným zariadením. Pokiaľ by ste zariadenie predávali alebo prenechávali inej osobe, zabezpečte, aby obsahoval aj tento návod na použitie.

- Kvôli neustálemu zlepšovaniu našich výrobkov si vyhradzuje právo vykonať akékoľvek zmeny týkajúce sa technických, funkčných alebo estetických vlastností vyplývajúcich z technického vývoja.
- Odporúčame vám, aby ste si referencie zariadenia opísali na stranu „Oddelenie služieb zákazníkom a vzťahy so zákazníkmi“, aby ste ich v budúcnosti ľahšie našli.

Dôležité upozornenia

- Toto zariadenie je určené na použitie osobami v ich domácnostiach. Nepoužívajte ho na komerčné, priemyselné ani iné účely, okrem tých, na ktoré bolo navrhnuté.
- Po prevzatí zariadenie okamžite odbaľte. Skontrolujte jeho celkový vzhľad. Akékoľvek výhrady zaznamenajte na dodací list a jeho kópiu si odložte.
- Toto zariadenie môžu používať deti vo veku minimálne 8 rokov a osoby so zníženými fyzickými, zmyslovými alebo mentálnymi schopnosťami alebo bez skúseností s používaním zariadenia či poznatkov o ňom, ak sú pod dozorom zodpovednej osoby alebo ich taká osoba poučila o bezpečnom používaní prístroja a porozumeli možným rizikám. Dbajte na to, aby sa deti s týmto zariadením nehrali. Čistenie a údržbu, ktorú vykonáva používateľ, nesmú vykonávať deti bez dozoru.
- Upozornenie: Prístupné časti zariadenia sa môžu zohriať, ak sa používa so spotrebičmi na varenie.
- Odpojenie možno dosiahnuť poskytnutím dostupnej zástrčky alebo začlenením spínača do pevných potrubí v súlade s inštaláčnymi predpismi.
- Neupravujte ani sa nepokúšajte upravovať vlastnosti zariadenia. Mohlo by to pre vás predstavovať nebezpečenstvo.
- Opravy smie vykonávať len autorizovaný odborník.

DÔLEŽITÉ BEZPEČNOSTNÉ POKYNY A PRE- VENTÍVNE OPATRENIA

- Pred čistením alebo údržbou digestor vždy odpojte.
- Na čistenie vášho zariadenia nepoužívajte naparovacie ani vysokotlakové zariadenia (elektrické bezpečnostné požiadavky).

Nebezpečenstvo udusenía

- Je potrebné dodržiavať nariadenia týkajúce sa odvádzania vzduchu. Do potrubia používaného na odvádzanie pár zariadení používajúcich plyn alebo iné zápalné látky sa nesmie vháňať vzduch (nevzťahuje sa na zariadenia, ktoré len vracajú vzduch do miestnosti).
- Keď sa digestor používa súčasne so zariadeniami používajúcimi plyn alebo iné palivo (nevzťahuje sa na zariadenia, ktoré len vracajú vzduch do miestnosti), je potrebné zabezpečiť dostatočné vetranie.

Riziko požiaru

- Je zakázané flambovať jedlo a používať plynové variče bez nádob na varenie pod digestorom (nasaté plamene by mohli poškodiť zariadenie).
- Vyprážanie pod zariadením sa musí vykonávať pod neustálym dohľadom. Olej a masť zahriate na veľmi vysoké teploty sa môžu zapáliť.
- Dodržiavajte frekvenciu čistenia a výmeny filtrov. Nahromadenie zvyškov tuku môžete spôsobiť požiar.
- Používanie nad varičmi na palivo (drevo, uhlie...) je zakázané.
- Keď sa kuchynský digestor umiestni nad plynový spotrebič, minimálna vzdialenosť medzi doskou a spodnou časťou digestora musí byť najmenej 65 cm. Ak pokyny na varnej doske nainštalovanej pod digestorom uvádzajú vzdialenosť viac ako 65 cm, je potrebné to zohľadniť.

• 1 IDENTIFIKÁCIA



1.1 – ZOZNAM DIELOV

- C – Vítacia šablóna
- D/E – Hmoždinka + skrutka (držiak digestora)
- F – Držiak digestora
- J – Adaptér
- H – Komín
- K – Konzola na upevnenie
- L – Telo digestora
- M – Skrutky (upevnenie komína)
- O – Skrutky (montáž motora)
- P – Držiak motora

1.2 – VOLITEĽNÁ SÚPRAVA NA RE-CYKLÁCIU

- G – Odvádzač výparov
- N – Uhlíkové filtre

Tieto diely sú k dispozícii v AUTORIZOVANOM PREDAJNOM SERVISE.



ELEKTRICKÉ ZAPOJENIE

Pri inštalácii a údržbe je potrebné zariadenie odpojiť z elektrického napájania a poistky je potrebné vypnúť alebo vybrať. Pred odložením zariadenia do skrine je potrebné vykonať elektrické pripojenie.

Skontrolujte, či:

- napájanie zariadenia je dostatočné,
- napájacie káble sú v dobrom stave,
- priemer drôtov je v súlade s pravidlami inštalácie.

Toto zariadenie je napájané napájacím káblom H 05 VVF s 3 vodičmi s priemerom 0,75 mm² (neutrálny, fáza a uzemnenie). Musí sa zapojiť do siete s jednofázovým napätím 220 – 240 V prostredníctvom štandardnej zásuvky IEC 60083, ktoré musia byť prístupné po inštalácii v súlade s pravidlami inštalácie. Poistka vašej inštalácie musí byť 10 alebo 16 A. Ak je poškodený napájací kábel, zavolajte popredajný servis, aby ste zabránili vzniku nebezpečenstva. Ak elektrická inštalácia vo vašej domácnosti vyžaduje zmenu zapojenia zariadenia, zavolajte kvalifikovaného elektrikára. Ak digestor vykazuje niekoľko odchýlok, odpojte zariadenie alebo vyberte poistku zodpovedajúcu napájaciemu káblu zariadenia.

Inštalácia musí spĺňať nariadenia na vetranie priestorov. Osobitne sa odvádzaný vzduch nesmie odvádzat' do potrubia používaného na odvádzanie výparov zo zariadení používajúcich plyn alebo iné zápalné látky. Poškodené potrubie možno používať len po dohode s príslušným špecialistom. Odvádzací systém, bez ohľadu na to, aký je, nemá byť vedený v podkrovi.

2.1 – POUŽITIE VO VERZII ODVÁDZANIA

Máte vývod smerom von.

Digestor možno pripojiť naň pomocou spájacieho prvku odvádzacieho potrubia (minimálne Ø 125 mm, smaltovaná, hliníková, pružná alebo z nehorľavého materiálu). Ak má vaše potrubie menej ako Ø 125 mm, **je potrebné prepínať digestor do režimu recyklácie.**

2.1 – POUŽITIE VO VERZII RECYKLOVANIA

Nemáte vývod smerom von.

Všetky naše zariadenia možno používať v režime recyklovania.

V tomto prípade získajte súpravu na recykláciu vrátane súpravy filtrov s aktívnym uhlím a deflektorom.

Rady na úsporu energie

Na optimálne používanie vášho zariadenia obmedzte počet ohybov a dĺžku potrubia.

Kvôli zjednodušeniu montáže digestora sme vyvinuli 2-etapový montážny systém, ktorý zahŕňa:

- 1) Umiestnenie držiaka motora.
- 2) Montáž tela digestora a komína.

2.3 – MONTÁŽ DIGESTORA

Minimálna vzdialenosť medzi varnou doskou (2.3) a najspodnejšou časťou digestora musí byť 65 cm. Ak pokyny na varnej doske nainštalovanej pod digestorom uvádzajú vzdialenosť viac ako 65 cm, je potrebné to zohľadniť.

- Nakreslite vodorovnú čiaru vo vzdialenosti 65 cm od varnej dosky (A).

• 2 INŠTALÁCIA



- Nakreslite zvislú čiaru (B) na stene stredom roviny varnej dosky od stropu až k predchádzajúcej vodorovnej čiare (A).
- Naproti múru umiestnite vrtiaciu šablónu (C).
- Vyvrtajte 2 otvory. Vložte 2 hmoždinky. V prípade dutej steny použite prispôbené hmoždinky a skrutky (2.3).
- Pomocou 2 skrutiek (D) priskrutkujte konzolu na upevnenie na stenu (K) (2.3.1.).

2.3.1 - MONTÁŽ DRŽIAKA MOTORA (P)

- Upevňovaciú konzolu priskrutkujte pomocou 2 skrutiek (D) na stenu (K) (2.3.1.).
- Držiak motora zaveste na háky (2.3.1).
- Zaveste digestor na držiaky.
- Upravte výšku a úroveň nastavením nastavovacích skrutiek držiaka (horná skrutka pre vodorovné vyrovnanie, spodná skrutka na upevnenie k stene).

Varovanie: robiť manuálne uťahovanie bez vynútenia

- Zaskrutkujte skrutku proti nadvihnutiu (E).

2.3.2 - MONTÁŽ TELA DIGESTORA (L)

- Zoberte telo digestora a zasuňte ho na držiak motora.
- Telo digestora upevnite na držiak motora pomocou 4 skrutiek (O) a pripojte káble (2.3.3).

2.2.4 – MONTÁŽ KOMÍNA

• **Odvod von**

- Pomocou dvoch skrutiek (D/E) upevnite kovový držiak komína o stenu a oprite ho o strop.
- V prípade použitia potrubia s

Ø 125 mm použite adaptér (J), ktorý je súčasťou balenia.

Ak má vaše odvodné potrubie menej ako Ø 125 mm, je potrebné zapájať digestor do režimu recyklácie.

- Upevnite koniec potrubia k vývodu motora.
- Pripravte svoj teleskopický komín zakrytím mriežky.
- Upevnite takto namontovaný komín k digestoru a zdvihnite hornú časť na nastavenie výšky a potom ho pomocou 2 skrutiek (M) priskrutkujte ku kovovému držiaku komína.

• **Recyklácia (voliteľná súprava – k dispozícii v autorizovanom predajnom servise)**

- Pomocou dvoch skrutiek upevnite plastový deflektor na výpary (G) o stenu a oprite ho o strop. Dbajte na to, aby bol deflektor vycentrovaný vzhľadom na zvislú čiaru nakreslenú na stene (B). Pridajte 2 podložky (P) dodávané vo vrecku k výrobku na deflektor (G).
- Zapojte jeden koniec potrubia na deflektor a druhý koniec na vývod motora.
- Pripravte komín založením mriežok nahor tak, aby boli viditeľné (H).
- Upevnite takto namontovaný komín k digestoru a zdvihnite hornú časť na nastavenie výšky a potom ho pomocou 2 skrutiek (M) ho priskrutkujte k deflektoru na odvádzanie výparov.

• 3 POUŽÍVÁNIE



Osvetlenie

Ovládač otočte smerom k symbolu  na zapnutie svetidla digestora.

Intenzitu osvetlenia môžete zvýšiť alebo znížiť pridržením ovládača na symbole



Digestor vypnete otočením ovládača k symbolu **OFF**.

Automatické vypnutie osvetlenia

Ak ste zabudli vypnúť osvetlenie digestora, vypne sa automaticky po uplynutí 9-hodinovej prevádzky.

Zapnutie/vypnutie

Na rozsvietenie svetla ovládač otočte k symbolu **»»**, na spustenie digestora na rýchlosti 1 ovládač otočte druhýkrát k symbolu **»»**.

Zmena rýchlosti

Po spustení digestora môžete upraviť rýchlosť odsávania.

Každým otočením doprava (symbol **»»**) môžete prejsť na vyššiu rýchlosť (1, 2, 3, 4 a potom späť na 1).

Automatické prepnutie rýchlosti

Pri rýchlosti 3 sa digestor po 10 minútach automaticky prepne na rýchlosť 2.

Pri maximálnej rýchlosti 4 sa digestor po 8 minútach automaticky prepne na rýchlosť 2.

Otočením vľavo (symbol **OFF**) môžete vypnúť digestor aj svetlo.

Rada

*Ak chcete svetlo ponechať rozsvietené aj po vypnutí digestora, ovládač otočte doprava okamžite po jeho otočení doľava (symbol **OFF**).*

Automatické zastavenie ventilátora

Ak ste zabudli vypnúť digestor, vypne sa automaticky po uplynutí 9-hodinovej prevádzky.

Rada na úsporu energie

Upravte rýchlosť odsávania v závislosti od počtu hrncov. Vyberte si radšej zadné varné zóny variča.

• 4 ÚDRŽBA



ČISTENIE VONKAJŠIEHO POVRCHU

Na čistenie vonkajšieho povrchu vášho digestora používajte mydlovú vodu, no nepoužívajte čistiace krémy ani špongiu so škrabkou.

4.1 – ČISTENIE FILTRAČNÝCH KAZIET

Je potrebné čistiť ich minimálne približne po každých 30 hodinách používania alebo raz za mesiac. Použite štetec, teplú vodu a jemný čistiaci prostriedok. Predtým, ako ich opäť vrátite na miesto, dôkladne ich opláchnite a osušte.

4.2 – VÝMENA UHLÍKOVÉHO FILTRA

Tento filter zachytáva pachy. Je potrebné vymeniť ho približne po každých 120 hodinách používania.

Odnesť tieto filtre svojmu predajcovi.

- Vyberte filtračné kazety.
- Odstráňte 2 kovové držiaky (4).
- Vyberte uhlíkové filtre (3).
- Do filtračnej kazety vložte nové filtre.
- Vráťte na miesto 2 kovové držiaky (4).
- Vráťte na miesto filtračnú kazetu.
- Vykonať tento úkon pre všetky filtračné kazety.

4.3 – VÝMENA SVETIEL LED

Obráťte sa na autorizované servisné stredisko.

Digestor nefunguje.

Skontrolujte, či:

- nedošlo k výpadku prúdu,
- rýchlosť bola vybratá.

Digestor má slabý výkon.

Skontrolujte, či:

- zvolená rýchlosť motora postačuje na množstvo produkovaných výparov a pary,
- kuchyňa je dostatočne vetraná, aby bol možný prívod vzduchu,
- uhlíkový filter nie je nasýtený (digestor vo verzii recyklovania).

Digestor sa vypol počas prevádzky.

Skontrolujte, či:

- nedošlo k výpadku prúdu,
- nie sú zapnuté zariadenia na jednosmerný prúd.



OCHRANA ŽIVOTNÉHO PROSTREDIA

Baliace materiály tohto zariadenia sú recyklovateľné. Podieľajte sa na recyklácii a prispievajte k ochrane životného prostredia a uložte ich do komunálnych kontajnerov určených na tento účel.



Toto zariadenie obsahuje tiež mnoho recyklovateľných materiálov. Je označené týmto logom, ktorý označuje, že opotrebované zariadenia sa nesmú miešať s ostatnými odpadmi.

Výrobca bude zariadenia recyklovať v najlepších podmienkach v súlade s európskou smernicou 2002/96/ES o likvidácii elektrických a elektronických zariadení.

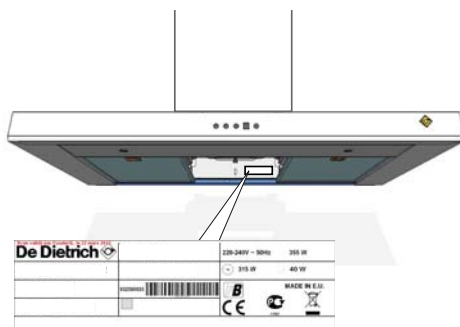
Podrobné informácie o najbližších zberných miestach opotrebovaných zariadení získate od mestského úradu alebo predajcu.

Ďakujeme vám za vašu spoluprácu v oblasti ochrany životného prostredia.

• 7 SLUŽBY SPOTŘEBITELŮM



Případné opravy vašeho zařízení musí provádět kvalifikovaný odborník, kterého společnost autorizuje. Pokud nám budete telefonovat, mějte při ruce veškeré potřebné údaje týkající se vašeho přístroje (obchodní označení, servisní označení, sériové číslo), urychlíte tak vyřízení své žádosti. Tyto informace naleznete na typovém štítku.



NL

GEACHTE CLIËNTE, GEACHTE CLIËNT,

Ontdek de De Dietrich producten en ervaar unieke emoties.
U wordt er onmiddellijk, vanaf de eerste oogopslag, door aangetrokken.

De kwaliteit van het design uit zich in de tijdloze vormgeving
en de verzorgde afwerkingen die elk voorwerp elegant en verfijnd
maken in perfecte harmonie
met elkaar. Dan komt de onweerstaanbare drang om deze aan te raken.
Het design van De Dietrich kiest voor robuuste en edele materialen:
authenticiteit geniet de voorkeur. Door het combineren van de meest
geavanceerde technologie met edele materialen, maakt De Dietrich
oerdegelijke producten ten dienste van culinaire hoogstandjes,
een passie die wordt gedeeld door al wie van lekker koken houdt.
Wij wensen u veel voldoening in het gebruik van dit nieuwe apparaat.
Wij danken u voor uw vertrouwen.

De Dietrich 

INHOUDSOPGAVE

Veiligheid en belangrijke voorzorgsmaatregelen	75
Identificatie.....	77
Installatie	78
Elektrische aansluiting	78
Gebruik in versie afvoer.....	78
Gebruik in versie recycling.....	78
Montage van de afzuigkap.....	79
Montage van de schoorsteen	79
Gebruik	81
Verlichting	81
Auto-stop verlichting	81
Aan / Uit	81
Veranderen van snelheid	81
Automatisch terugkeer snelheid	81
Auto-stop ventilator	81
Onderhoud	82
Storingen	83
Milieu.....	84
Consumentendienst	85

VEILIGHEID EN BELANGRIJKE VOORZORGS- MAATREGELEN

Deze handleiding is ook beschikbaar op de website van het merk.

Lees deze instructies vóór installatie en gebruik van uw apparaat. Ze zijn geschreven voor uw veiligheid en die van anderen. Bewaar deze handleiding bij uw apparaat. Indien het apparaat wordt doorverkocht of overgedragen aan een andere persoon, zorg er dan voor dat de handleiding wordt meegeleverd.

- In het belang van de voortdurende verbetering van onze producten behouden wij ons het recht voor om technische, functionele of esthetische veranderingen in hun kenmerken toe te passen met betrekking tot technische verbeteringen.
- Om gemakkelijk de apparaatreferenties te kunnen vinden, raden wij u aan deze op de pagina «Service en Consumentrelaties» te noteren.

Belangrijke voorzorgsmaatregelen

- Dit apparaat is bedoeld voor een gebruik door particulier in hun woning. Gebruik het niet voor commerciële of industriële doeleinden of voor andere doeleinden dan waarvoor het is bestemd.
- Pak na ontvangst het apparaat uit of laat dit onmiddellijk uitpakken. Controleer het algemeen aanzicht. Laat eventuele opmerkingen noteren op de vrachtbrief waarvan u een kopie bewaart.
- Dit toestel kan worden gebruikt door kinderen van minstens 8 jaar en mensen met een lichamelijke, zintuiglijke of verstandelijke handicap of gebrek aan ervaring of kennis, indien deze goed onder toezicht staan of duidelijke instructies hebben ontvangen voor het veilig gebruik van het toestel en zich bewust zijn van de risico's. Kinderen mogen niet met het apparaat spelen. Schoonmaak en gebruikersonderhoud mogen niet worden uitgevoerd door kinderen zonder toezicht.
- Let op: Toegankelijke delen van dit apparaat kunnen heet worden bij gebruik met kookapparatuur.
- Het ontkoppelen kan worden verkregen via een toegankelijk stopcontact of met een schakelaar in de vaste bedrading in overeenstemming met de installatievoorwaarden.
- Wijzig de kenmerken van dit apparaat niet of probeer dit niet te doen. Dit kan uw veiligheid in het gedrang brengen.
- Reparaties mogen uitsluitend door een erkende vakman worden uitgevoerd.

VEILIGHEID EN BELANGRIJKE VOOR- ZORGSMATREGELEN

- Schakel de afzuigkap altijd uit alvorens reinigings- of onderhoudswerkzaamheden uit te voeren.
- Gebruik nooit stoom- of hogedrukreinigers op het apparaat om dit te reinigen (eisen met betrekking tot elektrische veiligheid).

Risico op verstikking

- De regelgeving met betrekking tot de luchtafvoer moet worden gerespecteerd. De lucht mag niet afgevoerd worden naar een kanaal dat wordt gebruikt voor het afzuigen van rookgassen van verbrandingsapparaten (geldt niet voor apparaten die enkel de lucht naar de ruimte terugsturen).
- Een goede ventilatie van de ruimte moet worden verzekerd wanneer de kap gelijktijdig wordt gebruikt met apparaten die met gas of andere brandstoffen werken (geldt niet voor apparaten die enkel de lucht naar de ruimte terugsturen).

Brandgevaar

- Het is verboden te flamberen of een gasvuur te gebruiken zonder kookgerei onder de afzuigkap (de afgezogen vlammen kunnen het apparaat beschadigen).
- Bij frituren onder het apparaat moet dit onder voortdurend toezicht gebeuren. Oliën en vetten die op hoge temperaturen worden gebracht, kunnen ontbranden.
- Respecteer de frequentie van het schoonmaken en het vervangen van de filters. De ophoping van vetafzettingen kan brand veroorzaken.
- Het gebruik boven een warmtebron met brandstof (hout, kolen...) is niet toegestaan.
- Wanneer de kap boven een gastoestel wordt geplaatst, moet de minimale afstand tussen het oppervlak van de kookplaat en de onderkant van de kap minstens 65 cm zijn.. Als de instructies van de kookplaat geïnstalleerd onder de afzuigkap een grotere afstand dan 65 cm aangeven, dan moet daar rekening mee worden gehouden.

• **1** IDENTIFICATIE



1.1 - ONDERDELENLIJST

- C - Boormal
- D/E - Plug + schroef (schoorsteenhouder)
- F - Schoorsteenhouder
- J - Adapter
- H - Schoorsteen
- K - Bevestigingsstrip
- L - Behuizing van de afzuigkap
- M - Schroeven (bevestiging schoorsteen)
- O - Schroeven (bevestiging motor)
- P - Motorsteun

1.2 - RECYCLINGSET ALS OPTIE

- G - Keerplaat rookgassen
- N - Koolstoffilters

Deze onderdelen zijn verkrijgbaar bij de
SERVICEDIENST.

• 2 *INSTALLATIE*



ELEKTRISCHE AANSLUITING

Bij de installatie en onderhoudsverrichtingen moet het toestel afgekoppeld worden van het elektriciteitsnet, moeten de zekeringen afgekoppeld of verwijderd worden.

De elektrische aansluiting moet verwezenlijkt worden voordat het apparaat in het meubel geplaatst wordt.

Controleer dat:

- het vermogen van de installatie voldoende is,
- de toevoerlijnen in goede staat zijn
- de draaddiameter overeenstemt met de installatieregels.

Dit apparaat wordt geleverd met een voedingskabel H 05 VVF met 3 geleiders van 0,75 mm² (nulleider, fase en aarde). Deze moet worden aangesloten op een eenfase spanningsnet van 220-240 V via een genormaliseerd stopcontact IEC 60083 dat na de installatie toegankelijk moet blijven, overeenkomstig de installatievoorschriften.

De zekering van uw installatie moet 10 of 16 A bedragen. Als de voedingskabel beschadigd is, neem dan contact op met de servicedienst om ieder gevaar te vermijden.

Als de elektriciteitsinstallatie van uw woning gewijzigd moet worden om uw apparaat aan te sluiten, doet u best een beroep op een gekwalificeerde electricien.

Als de afzuigkap om het even welk probleem geeft, koppelt u het apparaat af of verwijdert u de zekering die met de lijn overeenkomt waarop het apparaat is aangesloten.

De installatie moet conform de geldende regelgeving voor de ventilatie van ver-

trekken zijn. In het bijzonder mag de afgevoerde lucht niet naar een leiding gevoerd worden die gebruikt wordt voor het afvoeren van de rookgassen van apparaten die gas of een andere brandstof gebruiken. Het gebruik van in onbruik geraakte leidingen mag alleen plaatsvinden na toestemming van een bevoegde vakman. Om het even welke afvoerleiding mag niet uitmonden op de vliering.

2.1 - GEBRUIK IN VERSIE AFVOER

U heeft een uitlaat naar buiten

Uw afzuigkap kan hierop worden aangesloten via een afvoerkoker (minimum Ø 125 mm, geëmailleerd, van aluminium, flexibel of van een onbrandbaar materiaal). Als de diameter van de koker minder is dan Ø 125 mm, **bent u verplicht over te gaan op de recyclingmodus.**

2.2 - GEBRUIK IN VERSIE RECYCLING

U heeft geen uitlaat naar buiten

Al onze apparaten hebben de mogelijkheid in de recyclingmodus te werken. Gelieve in dat geval een recyclingset aan te schaffen met een set actieve koolfilters en een keerplaat.

Tip voor energiebesparing

Voor een optimaal gebruik van uw apparaat moet u het aantal bochten en de lengte van de koker zo beperkt mogelijk houden.

Om het installeren van uw afzuigkap te vergemakkelijken, hebben wij een montagesysteem in 2 fasen ontworpen, bestaande uit:

- 1) De plaatsing van uw motorsteun.
- 2) de assemblage van de behuizing van de afzuigkap en van de schoorsteen.

• 2 *INSTALLATIE*



2.3 - MONTAGE VAN DE AFZUIGKAP

De minimum afstand tussen de kookplaat (2.3) en het laagste deel van de afzuigkap is 65 cm. Als de instructies van de kookplaat geïnstalleerd onder de afzuigkap een grotere afstand dan 65 cm aangeven, dan moet daar rekening mee worden gehouden.

- Trek een horizontale streep op minstens 65 cm van de kookplaat (A).
 - Trek een verticale streep (B) op de muur, gecentreerd t.o.v. de kookplaat en richting het plafond tot aan de hiervoor getrokken horizontale streep (A).
 - Plaats de boormal (C) tegen de muur.
 - Boor de 2 gaten. Steek de 2 pluggen in de muur.
- Gebruik voor een holle muur speciaal hiervoor bedoelde pluggen en schroeven (2.3).

2.3.1 - MONTAGE MOTORSTEUN (P)

- Schroef de bevestigingsstrip vast op de muur (K) met de 2 schroeven (D) (2.3.1).
- Hang de motorsteun op aan zijn hangstaven (2.3.1).- Schroef de bevestigingsstrip (K) vast op de muur met de 2 schroeven (D) (2.3.1).
- Stel de hoogte en het waterpas af door aan de afstelschroeven van de houders te draaien (de bovenste schroef voor de horizontale stand, de onderste voor het vastzetten op de muur).

Waarschuwing: doe manueel te bedienen zonder te

- Plaats de schroeven tegen het omhoog komen (E).

2.3.2 - MONTAGE VAN DE BEHUIZING VAN DE AFZUIGKAP (L)

- Houd de behuizing van de afzuigkap

- vast en schuif hem in de motorsteun.
- Bevestig de behuizing van de afzuigkap op de motorsteun met behulp van de 4 schroeven (O) en sluit de kabels aan (2.3.3).

2.4 - MONTAGE VAN DE SCHOORSTEEN

• Afvoer buiten

- Bevestig tegen de muur, steunend tegen het plafond, de metalen schoorsteenhouder met behulp van de twee schroeven (D/E).
- Gebruik in geval van een koker van Ø 125 mm de meegeleverde adapter (J). Als de diameter van uw buitenkoker minder is dan Ø 125 mm, bent u verplicht uw afzuigkap aan te sluiten in de recyclingmodus.
- Steek het uiteinde van de koker in de motoruitgang.
- Bereid uw telescopische schoorsteen voor en vergeet daarbij niet de openingen te verbergen.
- Steek de aldus samengestelde schoorsteen in de afzuigkap en til het bovenste gedeelte op om de hoogte aan te passen en schroef dit vervolgens vast op de metalen schoorsteenhouder met behulp van de 2 schroeven (M).

• Recycling (set als optie - Verkrijgbaar bij de servicedienst)

- Bevestig tegen de muur, steunend tegen het plafond, de plastic keerplaat van de rookgassen (G) met behulp van de twee schroeven. Zorg dat de keerplaat goed gecentreerd is ten opzichte van de op de muur afgetekende verticale streep (B).
- Voeg de 2 in het zakje van het product

• 2 *INSTALLATIE*



- meegeleverde tussenstukken (P) toe op de keerplaat (G).
- Steek een uiteinde van de koker in de keerplaat en het andere op de motoruitgang.
 - Bereid uw schoorsteen voor en plaats daarbij de openingen zodanig naar boven, dat deze zichtbaar zijn (H).
 - Steek de aldus samengestelde schoorsteen in de afzuigkap, til het bovenste gedeelte op om de hoogte aan te passen en schroef dit vervolgens vast op de keerplaat van de rookgassen met behulp van de 2 schroeven (M).

• 3 GEBRUIK



Verlichting

Draai de knop naar het symbool  om de lampen van uw afzuigkap aan te zetten.


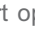
Om de lichtsterkte van de verlichting te verhogen of te verlagen, draait u de knop naar het symbool .

Om de afzuigkap uit te schakelen, draait u de knop naar het symbool **OFF**.

Auto-stop verlichting

Als u vergeet om de verlichting van uw afzuigkap uit te schakelen, stopt deze automatisch na een werking van 9 uur.

Aan / Uit

Draai de knop naar het symbool , het licht gaat aan, draai hem nogmaals naar het symbool , de afzuigkap start op snelheid 1.

Veranderen van snelheid

Na de afzuigkap gestart te hebben, kunt u de afzuigsnelheid wijzigen.

Bij iedere keer draaien naar rechts (symbool ) kunt u naar een hogere snelheid gaan (1, 2, 3, 4 en weer terug naar 1).

Automatisch terugkeer snelheid

Op snelheid 3 keert de afzuigkap na 10 min automatisch terug naar snelheid 2.

Op de maximum snelheid (4) keert de afzuigkap na 8 min automatisch terug naar snelheid 2.

Door naar links te draaien (symbool **OFF**) kunt u de afzuigkap en het licht uitschakelen.

Tip

*Om het licht bij het uitschakelen van de afzuigkap aan te houden, draait u onmiddellijk naar rechts na naar links gedraaid te hebben (symbool **OFF**).*

Auto-stop ventilator

Als u vergeet om uw afzuigkap uit te schakelen, stopt deze automatisch na een werking van 9 uur.

Tip voor energiebesparing

Pas de afzuigsnelheid aan het aantal pannen aan. Geef de voorkeur aan de achterste pitten van uw kookplaat.

• 4 *ENTRETIEN*



REINIGEN VAN HET BUITENOP- PERVLAK

Gebruik voor het reinigen van uw afzuigkap zeepwater, geen schuurcrème en geen schuursponsjes.

4.1 - REINIGING VAN DE CASSETTE- FILTERS

Deze moeten na iedere 30 uur gebruik of minstens een keer per maand gereinigd worden. Gebruik een borstel, warm water en een zacht reinigingsmiddel. Spoel ze af en laat ze goed opdrogen, alvorens ze terug te plaatsen.

4.2 - VERVANGING VAN HET KOOLS- TOFFILTER

Dit filter houdt de geuren vast en moet daarom na ca. 120 uur gebruik vervangen worden.

Bestel deze filters bij uw detailhandelaar.

- Verwijder de cassettefilters.
- Verwijder de 2 metalen bevestigingen (4)
- Verwijder de koolstoffilters (3)
- Plaats de nieuwe filters op de cassettefilters
- Zet de 2 bevestigingen terug op hun plaats (4)
- Zet het cassettefilter terug op zijn plaats
- Voer deze handeling uit voor alle cassettefilters.

4.3 - VERVANGING VAN DE LED LAMPEN

Neem contact op met de servicedienst

De afzuigkap werkt niet.

Contoleer dat:

- er geen stroomonderbreking is.
- er inderdaad een snelheid geselecteerd is.

De afzuigkap heeft een onvoldoende rendement.

Contoleer dat:

- de geselecteerde motorsnelheid voldoende is voor de hoeveelheid rookgassen en vrijgekomen stoom.
- de keuken voldoende geventileerd wordt voor afvoer van de lucht.
- het koolstoffilter niet verzadigd is (afzuigkap in recyclingmodus).

De afzuigkap schakelt uit tijdens de werking.

Contoleer dat:

- er geen stroomonderbreking is.
- de omnipolaire schakelaar niet ontkoppeld is.



RESPECT VOOR HET MILIEU

Het verpakkingsmateriaal van dit apparaat is recyclebaar. Doe mee aan de recycling en draag bij aan de bescherming van het milieu door dit materiaal in de hiervoor bestemde gemeentecontainers te deponeren.

Uw apparaat bevat eveneens tal van recyclebare materialen.



Daarom is het voorzien van dit logo, dat aangeeft dat de gebruikte apparaten van ander afval dienen te worden gescheiden.

De recyclage van de apparaten die door uw fabrikant wordt georganiseerd, wordt op deze manier onder de beste omstandigheden uitgevoerd, overeenkomstig de Europese richtlijn 2002/96/EG betreffende elektrisch en elektronisch afval.

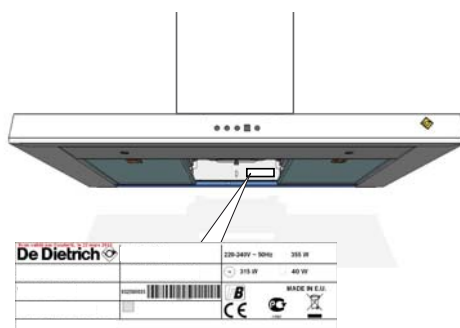
Informeer bij uw gemeente of bij uw verkoper naar de dichtstbijzijnde inzamelplaats voor uw oude apparaten.

Wij danken u voor uw bijdrage aan de bescherming van het milieu.

• 7 *CONSUMENTENDIENST*



Eventuele interventies aan uw apparaat moeten worden uitgevoerd door een gekwalificeerde professionele technicus van het merk. Om bij het opbellen de verwerking van uw verzoek te vergemakkelijken, gelieve de volledige referentie van uw apparaat bij de hand te houden (commerciële referentie, servicereferentie, serienummer). Deze informatie wordt weergegeven op het identificatieplaatje.



PL

SZANOWNI KLIENCI,

Poznanie produktów De Dietrich to przeżycie jedyne w swoim rodzaju.

Wrażenie uroku jest natychmiastowe od pierwszego spojrzenia.

Jakość wzornictwa wyróżnia się poprzez ponadczasową estetykę i staranne wykończenie powodujące, że wszystkie przedmioty są eleganckie i wyrafinowane i w doskonałej harmonii między sobą.

Następnie przychodzi nieodparta ochota by dotknąć.

Design De Dietrich to również wytrzymałe i prestiżowe materiały - zawsze doceniamy autentyczność. Łącząc najnowocześniejszą technologię ze szlachetnymi materiałami, De Dietrich zapewnia realizację produktów o wysokiej fakturze w służbie sztuki kulinarnej, pasji dzielonej przez wszystkich miłośników kuchni. Życzymy dużo zadowolenia z użytkowania

Państwa nowego urządzenia.

Dziękujemy Państwu za zaufanie.

SPIS TREŚCI

Ważne wskazówki bezpieczeństwa i środki ostrożności.....	88
Dane identyfikacyjne	90
Instalacja	91
Podłączenie energii elektrycznej	91
Użytkowanie w trybie odprowadzania	91
Użytkowanie w trybie recyrkulacji	91
Montaż okapu	92
Montaż przewodu kominowego	92
Użytkowanie	93
Oświetlenia	93
Automatyczne wyłączenie oświetlenia.....	93
Włączenie / Wyłączenie	93
Zmiana prędkości	93
Automatyczne wyłączenie wentylatora	93
Konserwacja.....	94
Rozwiązywanie problemów	95
Ochrona środowiska	96
Dział obsługi klienta	97

WAŻNE WSKAZÓWKI BEZPIECZEŃSTWA I ŚRODKI OSTROŻNOŚCI

Niniejsza instrukcja jest również dostępna do pobrania na stronie internetowej marki. Prosimy o zapoznanie się z tymi wskazówkami przed przystąpieniem do instalacji i użytkowania urządzenia. Zostały one opracowane dla zapewnienia bezpieczeństwa wszystkich użytkowników urządzenia. Należy zachować niniejszą instrukcję obsługi wraz z urządzeniem. W razie sprzedaży lub przekazania urządzenia jakiegokolwiek innej osobie należy przekazać jej również niniejszą instrukcję obsługi.

- W trosce o ciągłe ulepszanie naszych wyrobów zastrzegamy sobie prawo do zmian parametrów technicznych, funkcjonalnych lub estetycznych oraz jakichkolwiek innych modyfikacji charakterystyki urządzenia związanych z postępem technicznym.
- Aby łatwo odnaleźć w razie potrzeby numery referencyjne urządzenia, zalecamy ich zapisanie na stronie “Serwis i relacje z konsumentami”.

Ważne wskazówki bezpieczeństwa

- Urządzenie jest przeznaczone do wykorzystania przez osoby prywatne w miejscu zamieszkania. Nie wolno wykorzystywać go do jakichkolwiek celów handlowych lub przemysłowych, bądź w żadnych innych celach, do jakich nie jest przeznaczone.
- Po odbiorze dostarczonego urządzenia należy natychmiast je rozpakować. Sprawdzić ogólny wygląd urządzenia. Wpisać wszelkie ewentualne zastrzeżenia na potwierdzeniu dostawy i zachować jego jeden egzemplarz.
- Urządzenie może być używane przez dzieci w wieku powyżej 8 lat i osoby o ograniczonych możliwościach fizycznych, sensorycznych lub umysłowych bądź bez odpowiedniego doświadczenia lub wiedzy, jeżeli wcześniej otrzymały one instrukcje dotyczące obsługi urządzenia lub zostały w odpowiedni sposób przeszkolone i zrozumiały zagrożenia, którym mogą podlegać podczas użytkowania urządzenia. Dzieci nie mogą wykorzystywać urządzenia do zabawy. Przeprowadzane przez użytkownika prace dotyczące czyszczenia i konserwacji nie mogą być wykonywane przez dzieci pozostawione bez dozoru.
- Uwaga: Nieosłonięte części tego urządzenia mogą nagrzewać się do wysokiej temperatury, kiedy jest ono wykorzystywane z wyposażeniem kuchennym.
- Aby zapewnić możliwość odłączenia urządzenia, wtyczka przewodu zasilania musi być dostępna, możliwe jest również zamontowanie wyłącznika w przewodach nieruchomych zgodnie z obowiązującymi zasadami dotyczącymi wykonania instalacji.
- Nie wolno w żaden sposób modyfikować lub próbować modyfikować parametrów tego urządzenia. Stanowiłoby to zagrożenie dla użytkownika.
- Jakiegokolwiek prace naprawcze mogą być wykonywane wyłącznie przez uprawnionego, wyspecjalizowanego technika.

WAŻNE WSKAZÓWKI BEZPIECZEŃSTWA I ŚRODKI OSTROŻNOŚCI

- Przed rozpoczęciem jakichkolwiek prac dotyczących czyszczenia lub konserwacji okapu należy odłączyć go od zasilania.
- Do czyszczenia produktu nie wolno w żadnym wypadku używać urządzeń parowych lub wysokociśnieniowych (wymogi dotyczące bezpieczeństwa elektrycznego).

Ryzyko uduszenia

- Należy obowiązkowo przestrzegać wszystkich przepisów dotyczących odprowadzenia powietrza. Powietrze nie powinno być odprowadzane do przewodu wykorzystywanego do odprowadzania spalin z urządzeń opalanych gazem lub innym paliwem (nie dotyczy urządzeń, które odprowadzają jedynie powietrze do pomieszczeń).
- Należy zapewnić odpowiednią wentylację pomieszczenia, jeżeli okap kuchenny jest wykorzystywany równocześnie z urządzeniami opalonymi gazem lub innym paliwem (nie dotyczy urządzeń, które odprowadzają jedynie powietrze do pomieszczeń).

Ryzyko pożaru

- Absolutnie zabronione jest spalanie jakichkolwiek produktów pod okapem lub używanie pod nim palników gazowych bez naczyń kuchennych (płomienie zasysane do wnętrza mogłyby spowodować uszkodzenie urządzenia).
- Podczas gotowania jakichkolwiek produktów pod okapem należy przez cały czas ich pilnować. Oleje i tłuszcze rozgrzane do wysokiej temperatury mogą się zapalić.
- Należy ściśle przestrzegać zalecanych terminów czyszczenia i wymiany filtrów. Nagromadzenie się osadów tłuszczu może być przyczyną pożaru.
- Stosowanie okapu nad paleniskiem zasilanym drewnem lub węglem jest zabronione.
- W przypadku montażu okapu nad kuchenką gazową, minimalna odległość pomiędzy górną krawędzią kuchenki a okapem musi wynosić co najmniej 65 cm. Jeżeli w instrukcji obsługi urządzenia grzewczego zainstalowanego pod okapem określono odległość większą, niż 65 cm, należy ją uwzględnić.

• **1** DANE IDENTYFIKACYJNE



1.1 - LISTA CZĘŚCI

- C - Szablon do wiercenia otworów
- D/E - Kolek + śruba (wspornika przewodu kominowego)
- F - Wspornik przewodu kominowego
- J - Przełączka
- H - Przewód kominowy
- K - Listwa mocująca
- L - Korpus okapu
- M - Śruba (mocowania przewodu kominowego)
- O - Śruba (mocowania silnika)
- P - Wspornik silnika

1.2 - OPCJONALNY ZESTAW RECYRKULACJI

- G - Deflektor spalin
- N - Filtry węglowe

Części te są dostępne w SERWISIE NA-PRAWCZYM.

• 2 INSTALACJA



PODŁĄCZENIE ENERGII ELEKTRYCZNEJ

Podczas wykonywania jakichkolwiek prac dotyczących instalacji i konserwacji, urządzenie musi być odłączone od zasilania elektrycznego, a bezpieczniki powinny być wyjęte.

Podłączenie energii elektrycznej powinno zostać przeprowadzone przed wbudowaniem urządzenia do mebla.

Należy sprawdzić, czy:

- moc instalacji jest wystarczająca,
- przewody zasilania znajdują się w dobrym stanie,
- średnica przewodów jest zgodna z obowiązującymi zasadami dotyczącymi instalacji.

Urządzenie jest dostarczane z przewodem zasilającym H 05 VVF z 3 żyłami o przekroju 0,75 mm² (zero, faza i uziemienie). Urządzenie musi zostać podłączone do sieci zasilania jednofazowego 220-240 V przy użyciu gniazdka spełniającego wymogi normy CEI 60083, które zgodnie z zasadami dotyczącymi instalacji musi być przez cały czas dostępne.

W instalacji musi zostać zastosowany bezpiecznik 10 lub 16 A. Dla zapewnienia bezpieczeństwa, w razie uszkodzenia przewodu zasilającego, może on zostać wymieniony wyłącznie przez serwis naprawczy.

Jeżeli w celu podłączenia urządzenia domowa instalacja elektryczna musi zostać zmodyfikowana, należy zlecić wykonanie niezbędnych prac wykwalifikowanemu elektrykowi.

W razie jakiegokolwiek uszkodzenia okapu należy natychmiast odłączyć urządzenie od zasilania lub wyjąć bezpiecznik jego instalacji zasilania.

Instalacja musi spełniać wszystkie wymogi

przepisów obowiązujących w odniesieniu do wentylacji pomieszczeń. W szczególności, powietrze nie może być odprowadzane do przewodów kominowych służących do odprowadzania spalin pochodzących z urządzeń opalanych gazem lub jakimkolwiek innym paliwem. Wykorzystanie jakichkolwiek istniejących przewodów musi zostać zatwierdzone przez specjalistę. Przewód odprowadzania spalin nie może być doprowadzony na strych lub poddasze.

2.1 - UŻYTKOWANIE W TRYBIE ODPROWADZANIA

Dostępne jest odprowadzenie na zewnątrz

Okap musi zostać do niego podłączony za pomocą przewodu odprowadzającego (o \varnothing minimum 125 mm, emaliowany, aluminiowy, giętki lub z materiału niepalnego). Jeżeli średnica przewodu jest mniejsza, niż \varnothing 125 mm, **należy koniecznie używać trybu recyrkulacji.**

2.2 - UŻYTKOWANIE W TRYBIE RECYKULACJI

Odprowadzenie na zewnątrz nie jest dostępne

Wszystkie nasze urządzenia mogą działać w trybie recyrkulacji.

W takim przypadku należy użyć zestawu do recyrkulacji, zawierającego filtry z węgla aktywnego i deflektor.

Porada dotycząca oszczędności energii

Aby zapewnić optymalne użytkowania urządzenia, należy ograniczyć do niezbędnego minimum wszelkiego rodzaju zakręty oraz długość przewodu.

Aby ułatwić instalację okapu, opracowaliśmy system montażu obejmujący następujące 2 etapy:

- 1) Zakładanie wspornika silnika.

• 2 INSTALACJA



2) Montaż korpusu okapu i wspornika przewodu kominowego.

2.3 - MONTAŻ OKAPU

Minimalna odległość pomiędzy płytą grzewczą (2.3) a dolną krawędzią okapu musi wynosić co najmniej 65 cm. Jeżeli w instrukcji obsługi urządzenia grzewczego zainstalowanego pod okapem określono odległość większą, niż 65 cm, należy ją uwzględnić.

- Należy narysować poziomą kreskę w odległości co najmniej 65 cm od płyty grzewczej (A) (2.3).
- Narysować kreskę pionową (B) na ścianie, wycelowaną w odniesieniu do płyty grzewczej, od sufitu aż do zakończenia poprzednio narysowanej kreski (A).
- Przyłożyć do ściany szablon do wiercenia otworów (C).
- Wywiercić 3 otwory. Włożyć 3 kołki. Należy używać kołków i śrub odpowiednich dla rodzaju ściany (2.3).

2.3.1 - MONTAŻ WSPORNIKA SILNIKA (P)

- Dokręcić listwę mocującą (K) do ściany, używając 2 śrub (D) (2.3.1).
- Zawiesić wspornik silnika, używając elementów przeznaczonych do jego podwieszenia (2.3.1).
- Wyregulować wysokość i wypoziomować okap, używając śrub regulacyjnych wspornika (śruba górna służy do wypoziomowania, natomiast śruba dolna do zapewnienia prawidłowego przylegania okapu do ściany).

Ostrzeżenie: do ręcznego dokręcania bez wymuszania

- Założyć śrubę zapobiegającą podnoszeniu (E)

2.3.2 - MONTAŻ KORPUSU OKAPU (L)

- Przytrzymując korpus okapu, wsunąć go do wspornika silnika.
- Zamocować korpus okapu do wspornika silnika, używając 4 śrub (O) i podłączyć kable (2.3.3).

2.4 - MONTAŻ PRZEWODU KOMINOWEGO

• **Odprowadzenie na zewnątrz**

- Zamocować do ściany metalowy wspornik przewodu kominowego, opierając go o sufit i mocując za pomocą dwóch śrub (D/E).
- W przypadku przewodu o średnicy \varnothing 125 mm należy użyć przełączki dostarczonej w zestawie (J). Jeżeli średnica używanego przewodu jest mniejsza, niż \varnothing 125 mm, należy koniecznie używać okapu w trybie recyrkulacji.
- Podłączyć końcówkę przewodu do wylotu silnika.
- Przygotować teleskopowy przewód kominowy, pamiętając o ukryciu otworów.
- Wsunąć zmontowany w ten sposób przewód kominowy do okapu i zdjąć część górną, aby wyregulować wysokość, a następnie dokręcić ją do metalowego wspornika przewodu kominowego, używając 2 śrub (M).


• **Recyrkulacja (zestaw opcjonalny - dostępny w serwisie naprawczym)**


- Zamocować do ściany plastikowy deflektor spalin (G), opierając go o sufit i mocując za pomocą dwóch śrub. Należy zwrócić uwagę, aby dokładnie wycelować deflektor w odniesieniu do narysowanej na ścianie pionowej kreski (B). Założyć 2 rozpórki (P) dostarczone w zestawie z produktem na deflektorze (G).
- Włożyć jedną końcówkę przewodu do deflektora, natomiast drugą do wylotu silnika.
- Przygotować przewód kominowy, kierując jego otwory do góry w taki sposób, aby były widoczne (H).
- Wsunąć zmontowany w ten sposób przewód kominowy do okapu i zdjąć część górną, aby wyregulować wysokość, a następnie dokręcić do deflektora spalin, używając dwóch śrub (M).

• 3 UŻYTKOWANIE



Oświetlenie

Przekręcić manetkę, ustawiając ją przy oznaczeniu  aby włączyć oświetlenie okapu.



Aby zmniejszyć lub zwiększyć natężenie oświetlenia, przesuwając manetkę przy oznaczeniu .

Aby wyłączyć oświetlenie okapu, ustawić manetkę przy oznaczeniu **OFF**.

Automatyczne wyłączenie oświetlenia


Jeżeli użytkownik zapomni wyłączyć oświetlenie okapu, zostanie ono wyłączone automatycznie po upływie 9 godzin pracy.

Włączanie / Wyłączenie

Ustawić manetkę przy oznaczeniu  - oświetlenie zaświeci się - przekręcić ponownie, ustawiając przy oznaczeniu  - okap zacznie działać z prędkością 1.

Zmiana prędkości

Po uruchomieniu okapu można zmodyfikować prędkość zasysania.

Każde przekręcenie w prawą stronę (oznaczenie ) umożliwia przejście do następnej prędkości (1, 2, 3, 4, a następnie powrót do 1).

Automatyczny powrót do poprzedniej prędkości

Po ustawieniu prędkości 3, okap automatycznie powraca do prędkości 2 po upływie 10 min.

Po ustawieniu prędkości maksymalnej (4), okap automatycznie powraca do prędkości 2 po upływie 8 min.

Przekręcenie w lewą stronę (oznaczenie **OFF**) umożliwia wyłączenie okapu i oświetlenia.

Porada

*Aby oświetlenie nie wyłączało się automatycznie wraz z wyłączeniem okapu, należy przekręcić manetkę w prawą stronę natychmiast po przekręceniu w lewo (oznaczenie **OFF**).*

Automatyczne wyłączenie wentylatora

Jeżeli użytkownik zapomni wyłączyć okap, zostanie on wyłączony automatycznie po upływie 9 godzin pracy.

Porada dotycząca oszczędności energii

Należy dostosować prędkość zasysania do liczby naczyń. W miarę możliwości należy używać tylnych palników płyty grzewczej lub kuchenki.

• 4 KONSERWACJA



CZYSZCZENIE OBUDOWY ZEWNĘTRZNEJ

Zewnętrzna obudowa okapu może być myta wodą z mydłem - nie należy używać kremów nablyszczających, ani gąbek ściernych.

4.1 - CZYSZCZENIE FILTRÓW KASETO- WYCH

Muszą one być czyszczone co 30 godzin pracy lub co najmniej raz na miesiąc. Do czyszczenia należy używać szczotki, gorącej wody i delikatnego detergentu. Dokładnie wypłukać i pozostawić do wyschnięcia przed ponownym włożeniem do urządzenia.

4.2 - WYMIANA FILTRA WĘGLOWEGO

Filtr ten zatrzymuje zapachy i powinien być wymieniany mniej więcej co 120 godzin pracy. Filtry na wymianę mogą zostać zamówione u sprzedawcy urządzenia.

- Wyjąć filtry kasetowe.
- Zdjąć 2 metalowe elementy mocujące (4)
- Wyjąć filtry węglowe (3)
- Włożyć nowe filtry do kaset
- Założyć 2 elementy mocujące (4)
- Włożyć filtry kasetowe do urządzenia
- Powtórzyć czynność dla wszystkich filtrów kasetowych.

4.3 - WYMIANA LAMPEK LED

Należy skontaktować się z serwisem naprawczym



Okap nie działa.

Należy sprawdzić, czy:

- nie ma przerwy w zasilaniu.
- ustawiona została prędkość działania.

Wydajność działania okapu jest niewystarczająca.

Należy sprawdzić, czy:

- ustawiona prędkość silnika jest wystarczająca dla ilości wydzielanego dymu i pary.
- w kuchni istnieje wystarczająca wentylacja dla zapewnienia poboru powietrza.
- filtr węglowy nie jest nasycony (okap w wersji recyrkulacji).

Okap wyłącza się podczas pracy.

Należy sprawdzić, czy:


- nie ma przerwy w zasilaniu.
- nie zadziałał samoczynny wyłącznik zabezpieczający.



OCHRONA ŚRODOWISKA

Materiały opakowaniowe tego urządzenia nadają się do recyklingu. Zachęcamy do ich recyklingu i do umieszczenia ich w przewidzianych w tym celu pojemnikach, a tym samym do przyczynienia się w ten sposób do ochrony środowiska.



Urządzenie zawiera również wiele materiałów podlegających recyklingowi. Na produkcie znajduje się symbol, który  oznacza, że zużyte urządzenia nie powinny być mieszane z innymi odpadami.

Recykling urządzeń organizowany przez producenta sprzętu, zostanie wykonany w najlepszych dla Państwa warunkach, zgodnie z dyrektywą europejską 2002/96/WE dotyczącą zużytego sprzętu elektrycznego i elektronicznego.

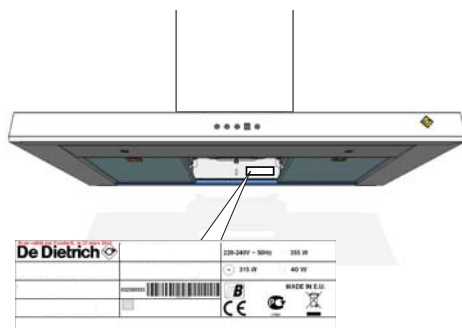
W celu uzyskania informacji na temat najbliższych punktów zbiórki zużytego sprzętu należy zwrócić się do władz lokalnych lub sprzedawcy.

Dziękujemy za Państwa współpracę na rzecz ochrony środowiska.

• 7 DZIAŁ OBSŁUGI KLIENTA



Ewentualne interwencje przy urządzeniu powinny być wykonywane przez osoby wykwalifikowane, autoryzowane przez markę. Aby ułatwić rozwiązanie problemu, podczas rozmowy z serwisem naprawczym należy podać kompletne dane referencyjne posiadanego urządzenia (nazwa handlowa, numer serwisowy, numer seryjny). Informacje te znajdują się na tabliczce znamionowej.



DE

LIEBE KUNDIN, LIEBER KUNDE

Die Produkte von De Dietrich zu entdecken heißt einzigartige Emotionen zu empfinden.

Die Verlockung entsteht schon beim ersten Anblick. Das Design zeichnet sich durch eine zeitlose Ästhetik und eine sorgfältige Verarbeitung aus, wodurch jedem Gegenstand Eleganz und Raffinesse verliehen wird und beides in perfektem Einklang zueinander steht. Sofort kommt das unwiderstehliche Verlangen nach einer Berührung auf.

Das Design von De Dietrich zeigt sich in widerstandsfähigem und hochwertigen Materialien. Hier wird der Authentizität der Vorzug gegeben. Durch die Kombination hochentwickelter Technologie mit edlen Materialien schafft De Dietrich hochwertige Produkte für kulinarische Genüsse - eine Leidenschaft, die alle Gourmets teilen. Wir wünschen Ihnen mit Ihrem neuen Gerät viel Freude.

Wir danken Ihnen für das entgegengebrachte Vertrauen.

De Dietrich 

INHALTSVERZEICHNIS

Sicherheit und wichtige Sicherheitsmaßnahmen	100
Kennzeichnung	102
Einbau	103
Elektrischer Anschluss.....	103
Verwendung in Abzug-Betrieb	103
Verwendung in Umluft-Betrieb	103
Montage der Dunstabzugshaube	103
Montage des Kamins	104
Bedienung	105
Beleuchtung.....	105
Auto-Stopp Beleuchtung	105
Ein / Aus.....	105
Änderung der Stufe	105
Auto-Stopp Lüfter.....	105
Pflege	106
Funktionsstörungen	107
Umwelt	108
Verbraucherservice	109

SICHERHEIT UND WICHTIGE SICHERHEITSMASSNAHMEN

Sie können diese Gebrauchsanweisung auf der Internetseite der Marke herunterladen.

Vor der Installation und Benutzung des Geräts sollten diese Hinweise zur Kenntnis genommen werden. Sie sind für die Sicherheit des Benutzers und anderer Personen verfasst worden. Diese Gebrauchsanleitung mit dem Gerät aufbewahren. Sollte das Gerät verkauft oder veräußert werden, sichergehen, dass die Betriebsanleitung beigelegt wird.

- Da wir unsere Produkte ständig verbessern möchten, behalten wir uns im Zuge der technischen Weiterentwicklung das Recht vor, ihre technischen, funktionellen und ästhetischen Merkmale zu verändern.
- Wir empfehlen, die Produktreferenzen des Geräts auf der Seite “Kundendienst und Kundenbeziehungen” zu notieren.

Wichtige Vorsichtsmaßnahmen

- Dieses Gerät ist für die Benutzung durch Privatpersonen in ihrem Haushalt entwickelt worden. Es ist nicht für kommerzielle, industrielle oder andere Zwecke als diejenigen zu benutzen, für die es konzipiert worden ist.
- Das Gerät bei Lieferung sofort auspacken oder auspacken lassen. Sein allgemeines Aussehen prüfen. Vermerken Sie eventuelle Vorbehalte schriftlich auf dem Lieferschein und behalten Sie ein Exemplar davon.
- Dieses Gerät kann von Kindern ab 8 Jahren und von Personen mit körperlichen und geistigen Behinderungen der Sinnesorgane bzw. Personen ohne Erfahrungen und Kenntnisse bedient werden, wenn sie ordnungsgemäß beaufsichtigt werden oder wenn sie Anweisungen zur sicheren Bedienung des Gerätes erhalten haben und die etwaigen Gefahren verstanden haben. Kinder dürfen nicht mit dem Gerät spielen. Reinigung und Pflege durch den Benutzer dürfen nicht durch unbewachte Kinder ausgeführt werden.
- Achtung: Zugängliche Geräteteile können sich erhitzen, wenn das Gerät mit Kochgeräten verwendet wird.
- Die Abschaltung kann gemäß den Installationsvorschriften über einen zugänglichen Stecker oder einen Schalter in den fest verlegten Leitungen erreicht werden.
- Die Eigenschaften dieses Geräts nicht verändern oder versuchen, sie zu verändern. Dies würde eine Gefahr für Sie darstellen.
- Reparaturen dürfen nur durch einen zugelassenen Fachmann durchgeführt werden.

SICHERHEIT UND WICHTIGE SICHERHEITSMASSNAHMEN

- Die Dunstabzugshaube muss immer vom Stromnetz getrennt werden, bevor Arbeiten zur Reinigung oder Pflege daran vorgenommen werden.
- Niemals Dampf- oder Hochdruckgeräte zur Reinigung des Gerätes benutzen (Anforderungen an die elektrische Sicherheit).

Erstickungsgefahr

- Die Vorschriften über den Luftabzug müssen eingehalten werden. Die Luft darf nicht in eine Rohrleitung gelangen, die für den Abzug von Rauch aus Geräten, die mit Gas oder einem anderen Brennstoff funktionieren, verwendet wird (dies gilt nicht für Geräte, die die Luft nur in den Raum zurückführen).
- Es muss eine angemessene Belüftung des Raums vorgesehen werden, wenn eine Dunstabzugshaube in der Küche gleichzeitig mit Geräten verwendet wird, die mit Gas oder einem anderen Brennstoff funktionieren (dies gilt nicht für Geräte, die die Luft nur in den Raum zurückführen).

Brandgefahr

- Es ist verboten, unter der Dunstabzugshaube Lebensmittel zu flambieren oder Gaskochzonen ohne Gargefäße zu verwenden (eingesaugte Flammen können das Gerät beschädigen).
- Frittiervorgänge unter dem Gerät müssen ununterbrochen überwacht werden. Öle und Fette, die sehr stark erhitzt werden, können brennen.
- Die Häufigkeit der Reinigung und des Austauschs der Filter muss eingehalten werden. Durch Fettansammlungen kann ein Brand ausgelöst werden.
- Der Betrieb über einem Kochfeld mit Brennstoff (Holz, Kohle...) ist nicht gestattet.
- Wenn sich die Dunstabzugshaube über einem Gasgerät befindet, muss der Mindestabstand zwischen der Oberfläche des Kochfelds und der Unterseite der Dunstabzugshaube mindestens 65 cm betragen. Wenn in der Anleitung des unter der Dunstabzugshaube installierten Kochfelds ein größerer Abstand als 65 cm angegeben ist, dann ist dieser zu berücksichtigen.

• **1** KENNZEICHNUNG



1.1 - LISTE DER TEILE

- C - Bohrschablone
- D/E - Dübel + Schraube
(Kaminhalterung)
- F - Kaminhalterung
- J - Adapter
- H - Kamin
- K - Befestigungsstange
- L - Körper der Dunstabzugshaube
- M - Schraube (Kaminbefestigung)
- O - Schraube (Motorbefestigung)
- P - Motorhalterung

1.2 - OPTIONALER UMLUFTBAUSATZ

- G - Rauchabweiser
- N - Kohlefilter

Diese Teile sind beim Kundendienst verfügbar.



ELEKTRISCHER ANSCHLUSS

Bei Einbau und Wartungsvorgängen muss das Gerät vom Stromnetz getrennt werden und die Sicherungen müssen abgeschaltet oder herausgenommen werden.

Der Stromanschluss wird hergestellt, bevor das Gerät in das Möbel eingeschoben wird.

Prüfen ob:

- die Leistung der Installation ausreicht,
- die Versorgungsleitungen in gutem Zustand sind,
- der Drahtquerschnitt den Einbauvorschriften entspricht.

Dieses Gerät wird mit einem Stromkabel H 05 VVF mit 3 Leitern von 0,75 mm² (Neutralleiter, Phase und Erdung) geliefert. Es muss über einen nach IEC 60083 genormten Stecker, der nach dem Einbau zugänglich bleiben muss, gemäß den Installationsanweisungen an das einphasige Stromnetz 220-240 V angeschlossen werden.

Die Anlage erfordert eine 10 oder 16 A-Sicherung. Um jegliche Gefahr zu vermeiden, wenden Sie sich im Fall eines beschädigten Stromkabels an den Kundendienst.

Wenn die Stromanlage der Wohnung für den Anschluss des Geräts geändert werden muss, wenden Sie sich bitte an einen qualifizierten Elektriker.

Wenn die Dunstabzugshaube irgendeine Störung aufweist, das Gerät vom Netz trennen oder die Sicherung für die Anschlussleitung des Geräts herausnehmen.

Die Anlage muss den geltenden Vorschriften für die Raumbelüftung entsprechen. Insbesondere darf die Abluft nicht in eine Rohrleitung gelangen, die für den Abzug von Rauch aus Geräten, die mit Gas oder einem anderen Brennstoff funktionieren, verwendet wird. Stillgelegte Rohrleitungen dürfen erst nach Ge-

nehmigung eines kompetenten Fachmanns verwendet werden. Die Abluftleitung darf auf keinen Fall im Dachboden münden.

2.1 - VERWENDUNG IN ABZUG-BETRIEB

Sie besitzen einen Ausgang nach außen
Die Dunstabzugshaube kann über einen Abluftkanal daran angeschlossen werden (Mindest-Ø 125 mm, emailliert, aus Aluminium, biegsam oder aus einem nicht entzündlichen Material). Wenn Ihr Kanal kleiner als Ø 125 mm ist, **stellen Sie unbedingt den Umluftmodus ein.**

2.2 - VERWENDUNG IN UMLUFT-BETRIEB

Sie besitzen keinen Ausgang nach außen
Alle unsere Geräte können im Umluftmodus betrieben werden. Beschaffen Sie sich in diesem Fall einen Umluftbausatz, der Aktivkohlefilter und einen Abweiser beinhaltet.

Energiespar-Tipp

Für eine optimale Nutzung Ihres Geräts sollte die Anzahl der Rohrbögen und die Länge des Kanals so klein wie möglich sein.

Für einen einfacheren Einbau der Dunstabzugshaube haben wir ein Montagesystem in 2 Schritten entwickelt:

- 1) Einsetzen der Motorhalterung
- 2) Zusammenbau des Dunstabzugshaubenkörpers und des Kamins

2.3 - MONTAGE DER DUNSTABZUGSHAUBE

Der Abstand zwischen dem Kochfeld und dem untersten Teil der Dunstabzugshaube muss 65 cm betragen. Wenn in der Anleitung des unter der Dunstabzugshaube installierten Kochfelds ein größerer Abstand als 65 cm angegeben ist, dann ist dieser zu berücksichtigen.

- Zeichnen Sie einen horizontalen Strich

• 2 EINBAU



in einem Mindestabstand von 65 cm zum Kochfeld (A) (2.3).

- Zeichnen Sie einen vertikalen Strich (B) an die Wand, mittig in Bezug auf das Kochfeld, von der Decke bis zur Grenze des zuvor gezeichneten horizontalen Strichs (A).
- Stellen Sie die Bohrschablone (C) gegen die Wand.
Im Fall einer hohlen Wand verwenden Sie geeignete Dübel und Schrauben (2.3).
- Bohren Sie die 3 Löcher. Setzen Sie die 3 Dübel ein.

2.3.1 - MONTAGE DER MOTORHALTERUNG (P)

- Schrauben Sie die Wandbefestigungsstange (K) mit den 2 Schrauben (D) ein (2.3.1).
- Hängen Sie die Motorhalterung an ihren Aufhängungen auf (2.3.1).
- Stellen Sie die Höhe und die Tiefe ein, indem Sie die Einstellschrauben der Halterungen (obere Schraube für die Horizontalität, untere Schraube für den Abstand zur Wand) ein- oder ausschrauben.

Achtung: Nur mit der Hand nicht zu fest schrauben.

- Setzen Sie die Abhebeschutzschraube (E) ein.

2.3.2 - MONTAGE DES KÖRPERS DER DUNSTABZUGSHAUBE (L)

- Halten Sie den Körper der Dunstabzugshaube und lassen Sie ihn in die Motorhalterung gleiten.
- Befestigen Sie den Körper der Dunstabzugshaube mit den 2 Schrauben (O) an die Motorhalterung und schließen Sie die Kabel an.

2.4 - MONTAGE DES KAMINS

• **Abzug nach außen**

- Befestigen Sie die metallische Kaminhalterung (F) mit den beiden Schrauben

(D/E) gegen die Wand, an der Decke anliegend.

- Im Fall eines Kanals (I) mit Durchmesser 125 mm verwenden Sie den mitgelieferten Adapter (J).

Wenn Ihr Kanal kleiner als 125 mm ist, müssen Sie die Dunstabzugshaube unbedingt im Umluftmodus anschließen.

- Stecken Sie das Ende des Kanals am Motorausgang ein.
- Bereiten Sie Ihren Teleskopkamin (H) vor, wobei darauf zu achten ist, dass die Öffnungen kaschiert werden.

Stecken Sie den so zusammengesetzten Kamin auf die Dunstabzugshaube und heben Sie den oberen Teil an, um die Höhe einzustellen. Schrauben Sie ihn anschließend mit den 2 Schrauben (M) an die metallische Kaminhalterung (F).

• **Umluft (optionaler Bausatz - beim Kundendienst verfügbar)**

- Befestigen Sie den Rauchabweiser aus Kunststoff (G) mit den beiden Schrauben gegen die Wand, an der Decke anliegend. Achten Sie darauf, den Abweiser in Bezug auf den an die Wand gezeichneten vertikalen Strich (B) zu zentrieren.

- Stecken Sie ein Ende des Kanals am Abweiser und das andere Ende am Motorausgang ein.


- Bereiten Sie Ihren Kamin vor, wobei darauf zu achten ist, dass die Öffnungen nach oben zeigen, damit sie sichtbar sind (H).


- Stecken Sie den so zusammengesetzten Kamin auf die Dunstabzugshaube und heben Sie den oberen Teil an, um die Höhe einzustellen. Schrauben Sie ihn anschließend mit den zwei Schrauben (M) an den Rauchabweiser.

• 3 BENUTZUNG



Beleuchtung

Drehen Sie den Schalter in Richtung des Symbols , um die Lampen der Dunstabzugshaube einzuschalten.



Für eine stärkere oder schwächere Leuchtkraft halten Sie den Schalter in Richtung des Symbols .

Zum Ausschalten der Dunstabzugshaube drehen Sie den Schalter in Richtung des Symbols **OFF**.


Auto-Stopp Beleuchtung

Wenn Sie vergessen, die Beleuchtung der Dunstabzugshaube auszuschalten, wird diese nach 9 Betriebsstunden ausgeschaltet.

Ein / Aus

Drehen Sie den Schalter in Richtung des Symbols , das Licht geht an, drehen Sie ihn erneut in Richtung des Symbols , die Dunstabzugshaube startet in Stufe 1.

Änderung der Stufe

Nach dem Starten der Dunstabzugshaube können Sie die Saugstufe ändern. Durch jede Drehung nach rechts (Symbol ) wird die Stufe erhöht (1, 2, 3, 4, dann zurück zu 1).

Automatische Senkung der Stufe

In Stufe 3 kehrt die Dunstabzugshaube nach 10 min automatisch in Stufe 2 zurück.

In Höchststufe (4) kehrt die Dunstabzugshaube nach 8 min automatisch in Stufe 2 zurück.

Durch eine Drehung nach links (Symbol **OFF**) werden die Dunstabzugshaube und das Licht ausgeschaltet.

Tip

*Wenn das Licht bei ausgeschalteter Dunstabzugshaube an bleiben soll, genügt eine Drehung nach rechts unmittelbar nach der Drehung nach links (Symbol **OFF**).*

Auto-Stopp Lüfter

Wenn Sie vergessen, die Dunstabzugshaube auszuschalten, wird diese nach 9 Betriebsstunden ausgeschaltet.

Energiespar-Tipp

Passen Sie die Saugstufe an die Anzahl von Töpfen an. Verwenden Sie vorzugsweise die hinteren Garstellen des Kochfelds.



REINIGUNG DER AUSSENFLÄCHE

Verwenden Sie zum Reinigen der Außenfläche der Dunstabzugshaube Seifenlauge, aber keine Scheuermittel und keinen Scheuerschwamm.

4.1 - REINIGUNG DER FILTERKASSETTEN

Sie müssen etwa alle 30 Betriebsstunden oder mindestens einmal im Monat gereinigt werden. Verwenden Sie eine Bürste, warmes Wasser und ein mildes Reinigungsmittel. Spülen Sie sie gründlich aus und lassen Sie sie gut trocknen, bevor Sie sie wieder einsetzen.

4.2 - WECHSEL DES KOHLEFILTERS

Dieser Filter nimmt die Geruchsstoffe auf. Er muss etwa alle 120 Betriebsstunden ausgewechselt werden.

Bestellen Sie diese Filter bei Ihrem Händler.

- Nehmen Sie die Filterkassetten heraus.
- Entfernen Sie die 2 Metallbefestigungen (4)
- Entfernen Sie die Kohlefilter (3)
- Setzen Sie die neuen Filter in die Filterkassetten ein
- Setzen Sie die 2 Befestigungen (4) wieder ein
- Setzen Sie die Filterkassette wieder ein
- Wiederholen Sie dies für alle Filterkassetten.

4.3 - WECHSEL DER LED-LAMPEN

Wenden Sie sich an den Kundendienst

Die Dunstabzugshaube funktioniert nicht.

Prüfen ob:

- es keinen Stromausfall gibt.
- eine Stufe tatsächlich ausgewählt wurde.

Die Dunstabzugshaube hat eine ungenügende Leistung.

Prüfen ob:

- die ausgewählte Motordrehzahl hoch genug für die abgegebene Rauch- und Dampfmenge ist.
- die Küche ausreichend belüftet ist, um einen Lufteinlass zu ermöglichen.
- der Kohlefilter nicht saturiert ist (Dunstabzugshaube in Umluft-Betrieb).

Die Dunstabzugshaube schaltet sich während des Betriebs aus.

Prüfen ob:

- es keinen Stromausfall gibt.
- die omnipolare Abschaltvorrichtung nicht ausgelöst wurde.



UMWELTSCHUTZ

Das Verpackungsmaterial des Gerätes ist recyclingfähig. Führen Sie es der Wiederverwertung zu und leisten Sie einen Beitrag zum Umweltschutz, indem Sie es in den dazu vorgesehenen Containern Ihrer Gemeinde entsorgen.



In das Gerät wurden viele recyclingfähige Materialien eingebaut. Dieses Logo bedeutet, dass Altgeräte nicht zusammen mit anderen Abfällen entsorgt werden dürfen.

Die vom Hersteller organisierte Wiederverwertung erfolgt unter optimalen Bedingungen und hält die europäische Richtlinie 2002/96/EG für Abfälle aus elektrischen und elektronischen Geräten ein.

Fragen Sie in der Gemeindeverwaltung oder bei Ihrem Händler nach den nächstgelegenen Sammelpunkten für Altgeräte.

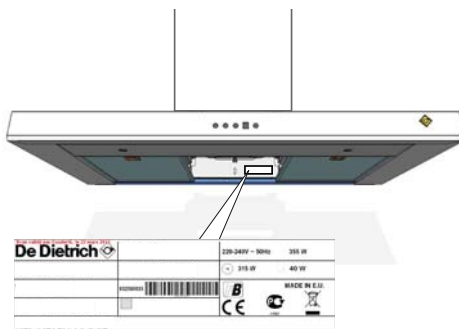
Wir danken für Ihren Beitrag zum Umweltschutz.

• 7 VERBRAUCHERSERVICE



REPARATURARBEITEN FRANKREICH

Eventuelle Reparaturarbeiten an dem Gerät müssen von qualifiziertem Fachpersonal des Händlers vorgenommen werden. Um bei Ihrem Anruf die Entgegennahme Ihres Anliegens zu erleichtern, halten Sie bitte die vollständigen Geräteangaben bereit (Handels-Referenznummer, Service-Referenznummer, Seriennummer). Diese Angaben finden Sie auf einem an Ihrem Gerät angebrachten Schild.



IT

CARA CLIENTE, CARO CLIENTE,

scoprire i prodotti De Dietrich significa provare emozioni uniche.

Si è attirati fin dal primo sguardo. La qualità del design è visibile nell'estetica che sfida il tempo e nelle finiture accurate che rendono ogni oggetto elegante e raffinato, in perfetta armonia l'uno con l'altro.

Viene poi la voglia irresistibile di toccare.

Il design De Dietrich si basa su materiali robusti e prestigiosi che lasciano ampio spazio all'autenticità. Associando la tecnologia più evoluta a materiali nobili, De Dietrich garantisce la realizzazione di prodotti di elevata manifattura al servizio dell'arte culinaria, una passione condivisa da tutti coloro che amano la cucina. Le auguriamo la massima soddisfazione nell'utilizzo di questo nuovo prodotto.

La ringraziamo per la Sua fiducia.

De Dietrich 

SOMMARIO

Sicurezza e precauzioni importanti	112
Identificazione	114
Installazione	115
Collegamento elettrico	115
Utilizzo in modalità evacuazione	115
Utilizzo in modalità riciclo	115
Montaggio della cappa	116
Montaggio del camino	116
Utilizzo	117
Illuminazione	117
Auto-stop illuminazione	117
On/Off	117
Selezione della velocità	117
Auto-stop ventilatore	117
Manutenzione	118
Anomalie	119
Ambiente	120
Servizio consumatori	120

SICUREZZA E PRECAUZIONI IMPORTANTI

Questo manuale è disponibile anche sul sito Internet del marchio.

La invitiamo a leggere attentamente questi consigli prima d'installare e utilizzare l'apparecchio. Sono stati elaborati per la Sua sicurezza e per quella delle persone che Le stanno vicino. Conservare queste istruzioni d'uso con l'apparecchio. Se l'apparecchio dovesse essere venduto o ceduto ad altre persone, accertarsi che sia accompagnato dalle relative istruzioni.

- Con il costante scrupolo di migliorare i nostri prodotti, ci riserviamo il diritto di apportare modifiche alle loro caratteristiche tecniche, funzionali o estetiche, parallelamente all'evoluzione tecnica.
- Per ritrovare facilmente i codici prodotto dell'apparecchio, si consiglia di annotarli nella pagina "Servizio e relazioni con i consumatori".

Precauzioni importanti

- Questo apparecchio è stato progettato per un uso privato residenziale. Vietato l'uso a fini commerciali o industriali o per fini diversi.
- Alla consegna dell'apparecchio, estrarlo immediatamente dall'imballaggio. Verificarne le condizioni generali. Scrivere le eventuali riserve sul modulo di consegna, una copia del quale dovrà essere conservata.
- Questo apparecchio può essere utilizzato da bambini dagli 8 anni in su e da persone con ridotte capacità fisiche, sensoriali o mentali, oppure senza esperienza o conoscenze, purché sotto debita sorveglianza oppure dopo aver fornito loro le istruzioni relative ad un utilizzo sicuro dell'apparecchio e dopo aver verificato che abbiano compreso i rischi. I bambini non dovrebbero giocare con l'apparecchio. Le pulizie e la cura dell'apparecchio non devono essere effettuati da bambini senza la sorveglianza di un adulto.
- Attenzione: Le parti accessibili di questo apparecchio possono diventare calde quando viene utilizzato con apparecchi da cottura.
- Deve essere possibile scollegare l'apparecchio dalla rete di alimentazione sia con una spina accessibile, sia incorporando un interruttore nelle canalizzazioni fisse, conformemente alle regole d'installazione.
- Non modificare e non cercare di modificare le caratteristiche tecniche di questo apparecchio. Potrebbe essere pericoloso.
- Le riparazioni devono essere effettuate esclusivamente da un tecnico qualificato.

SICUREZZA E PRECAUZIONI IMPORTANTI

- Scollegare sempre la cappa prima di procedere alla pulizia o alla manutenzione.
- Non utilizzare mai apparecchi a vapore o ad alta pressione per la pulizia dell'apparecchio (esigenze relative alla sicurezza elettrica).

Rischio di asfissia

- Rispettare le normative relative all'evacuazione dell'aria. L'aria non deve essere inviata in un condotto utilizzato per evacuare i fumi degli apparecchi che utilizzano gas o un altro combustibile (non si applica agli apparecchi che rinviano solo l'aria nella stanza).
- Occorre prevedere una ventilazione idonea della stanza quando la cappa della cucina è utilizzata simultaneamente con apparecchi che utilizzano gas o un altro combustibile (non si applica agli apparecchi che si limitano a convogliare l'aria negli ambienti).

Rischio di incendio

- È vietato cucinare flambé o far funzionare i fornelli a gas senza recipienti di cottura sotto la cappa (le fiamme aspirate rischierebbero di rovinare l'apparecchio).
- Durante la frittura sotto la cappa mantenere una sorveglianza costante. Gli oli e i grassi portati a temperatura molto alte possono prendere fuoco.
- Rispettare la periodicità della pulizia e della sostituzione dei filtri. L'accumulo di depositi di grasso rischia di provocare incendi.
- È vietato il funzionamento sopra un fornello a combustibile (legno, carbone...).
- Se la cappa è posizionata sopra un apparecchio a gas, la distanza minima tra la superficie della tavola e la cappa deve essere almeno di 65 cm. Se le istruzioni della tavola di cottura installata sotto la cappa indicano una distanza superiore a 65 cm, questa deve essere rispettata.

• **1** IDENTIFICAZIONE



1.1 - ELENCO PARTI

- C - Maschera di foratura
- D/E - Fischer + vite (supporto camino)
- F - Supporto camino
- J - Adattatore
- H - Camino
- K - Sbarra di fissaggio
- L - Corpo della cappa
- M - Vite (fissaggio camino)
- O - Vite (fissaggio motore)
- P - Supporto motore

1.2 - KIT DI RICICLO OPZIONALE

- G - Deflettore fumi
- N - Filtri carbone

Queste parti possono essere richieste al servizio post-vendita.

• 2 INSTALLAZIONE



COLLEGAMENTO ELETTRICO

Durante l'installazione e le operazioni di manutenzione, l'apparecchio deve essere scollegato dalla rete elettrica e i fusibili devono essere staccati o rimossi.

Il collegamento elettrico va effettuato prima della collocazione dell'apparecchio nel mobile.

Verificare che:

- la potenza dell'impianto sia sufficiente,
- i cavi di alimentazione siano in buono stato,
- il diametro dei fili sia conforme alle regole d'installazione.

Questo apparecchio viene fornito con un cavo di alimentazione H 05 VVF a 3 conduttori da 0,75 mm² (neutro, fase e terra). Deve essere collegato alla rete da 220-240 V monofase mediante una presa a norma CEI 60083 che deve rimanere accessibile dopo l'installazione, in conformità con le normative corrispondenti.

Il fusibile deve essere da 10 o 16 A. Se il cavo di alimentazione è danneggiato, rivolgersi al servizio post-vendita onde evitare pericoli.

Se l'impianto elettrico della Sua abitazione richiede una modifica per il collegamento dell'apparecchio, rivolgersi ad un elettricista qualificato.

Se la cappa presenta una anomalia, scollegare l'apparecchio o rimuovere il fusibile corrispondente alla linea di collegamento.

L'installazione deve essere conforme alle norme in vigore sulla ventilazione dei locali. In particolare, l'aria evacuata non deve essere fatta confluire in condotti di evacuazione dei fumi di apparecchi che utilizzano gas o altri combustibili. L'uti-

lizzo di condotti in disuso può avvenire solo con l'autorizzazione di uno specialista competente. Nessun condotto di evacuazione deve sfociare nel tetto.

2.1 - UTILIZZO IN MODALITÀ EVACUAZIONE

Si dispone di bocca d'aerazione verso l'esterno

La cappa può essere collegata a questa mediante un condotto di evacuazione (minimo Ø 125 mm, in alluminio smaltato, flessibile o in materiale ignifugo). Se il condotto è inferiore a Ø 125 mm, **passare obbligatoriamente in modalità riciclo.**

2.2 - UTILIZZO IN MODALITÀ RICICLO

Non si dispone di bocca d'aerazione verso l'esterno

Tutti i nostri apparecchi possono funzionare in modalità riciclo.

In questo caso acquistare un kit per riciclo, un set di filtri al carbone attivo e un deflettore.

Consiglio per il risparmio energetico

Per garantire un uso ottimale dell'apparecchio, limitare per quanto possibile il numero di curve e ridurre la lunghezza del condotto.

Al fine di semplificare l'installazione della cappa, abbiamo concepito un sistema di montaggio in 2 parti:

- 1) Installazione del supporto motore
- 2) Assemblaggio del corpo della cappa e del camino

• 2 INSTALLAZIONE



2.3 - MONTAGGIO DELLA CAPPA

La distanza minima tra il piano cottura e la parte più bassa della cappa deve essere di 65 cm. Se le istruzioni della tavola di cottura installata sotto la cappa indicano una distanza superiore a 65 cm, questa deve essere rispettata.

- Tracciare una linea orizzontale a 65 cm minimo dal piano cottura (A) (2.3).
- Tracciare una linea verticale (B) sul muro, centrata rispetto al piano cottura, e che va dal soffitto al limite della linea orizzontale precedente (A).
- Posizionare la maschera di foratura contro il muro (C).

Nel caso di un muro a intercapedine, utilizzare i fischer e le viti (2.3).

- Eseguire 3 fori. Infilare i 3 fischer.

2.3.1 - MONTAGGIO SUPPORTO MOTORE (P)

- Avvitare la barretta di fissaggio al muro (K) con le 2 viti (D) (2.3.1).
- Agganciare il supporto motore mediante le sospensioni (2.3.1).
- Regolare l'altezza e il livello mediante le viti di regolazione dei supporti (la vite in alto per l'orizzontalità e la vite in basso per il serraggio al muro).

Attenzione: stringere manualmente senza forzare.

- Inserire la vite anti-sollevamento (E)

2.3.2 - MONTAGGIO DEL CORPO DELLA CAPPA (L)

- Sorreggere il corpo della cappa e farlo scivolare nel supporto motore.
- Fissare il corpo della cappa al supporto motore con l'aiuto di 2 viti (O) e collegare i cavi.

2.4 - MONTAGGIO DEL CAMINO

• *Evacuazione esterna*

- Fissare al muro il supporto del camino metallico (F), appoggiandolo al soffitto, con le due viti (D/E).
- Nel caso di un condotto (I) con diametro da 125 mm, utilizzare l'adattatore fornito (J).
Se il condotto esterno è inferiore a 125 mm, è obbligatorio collegare la cappa in modalità riciclo.
- Collegare l'estremità del condotto all'uscita motore.
- Preparare il camino telescopico (H) nascondendo le bocche di aerazione. Collegare il camino alla cappa e sollevare la parte superiore per regolare l'altezza, quindi avvitare sul supporto del camino metallico (F) con le 2 viti (M).


• *Riciclo (kit opzionale - Disponibile rivolgendosi al servizio post-vendita)*


- Fissare al muro il deflettore fumi di plastica (G), appoggiandolo al soffitto, con le due viti. Fare attenzione a centrare il deflettore rispetto al tratto verticale tracciato sul muro (B).
- Collegare un'estremità del condotto al deflettore e l'altra all'uscita motore.
- Preparare il camino posizionando le bocche di aerazione verso l'alto in modo che siano visibili (H).
- Collegare il camino e la cappa e sollevare la parte superiore per regolare l'altezza, quindi avvitare sul deflettore fumi con le 2 viti (M).

• 3 UTILIZZO



Illuminazione

Girare la manopola verso il simbolo  per accendere le luci della cappa.



Per aumentare o diminuire l'intensità dell'illuminazione, posizionare la manopola sul simbolo .

Per spegnere la luce della cappa, ruotare la manopola sul simbolo **OFF**.

Auto-stop illuminazione


Se si dimentica di spegnere la luce della cappa, questa si spegnerà da sola dopo 9 ore.

On/Off

Ruotare la manopola sul simbolo , la luce si accende, ruotarla di nuovo sul simbolo , la cappa si accende alla velocità 1.

Selezione della velocità

Dopo aver acceso la cappa, è possibile modificare la velocità di aspirazione.

Ogni rotazione verso destra (simbolo ) permette di passare alla velocità superiore (1, 2, 3, 4 e di nuovo 1).

Ritorno automatico della velocità

Quando è su 3, la cappa ritorna automaticamente su 2 dopo 10 min.

Alla velocità massima (4), la cappa ritorna automaticamente su 2 dopo 8 min.

Una rotazione verso sinistra (simbolo **OFF**) permette di spegnere la cappa e la luce.

Suggerimento

*Affinché la luce rimanga accesa dopo aver spento la cappa, eseguire una rotazione verso sinistra e subito dopo verso destra (simbolo **OFF**).*

Auto-stop ventilatore

Se si dimentica di spegnere la luce della cappa, questa si spegnerà da sola dopo 9 ore.

Consiglio per il risparmio energetico

Regolare la velocità di aspirazione in base al numero di recipienti. Privilegiare i fornelli posteriori dell'apparato di cottura.

• 4 *MANUTENZIONE*



PULIZIA DELLA SUPERFICIE ESTERNA

Per pulire l'esterno della cappa utilizzare solo dell'acqua saponata, non usare mai creme detergenti e spugnette abrasive.

4.1 - PULIZIA DEI FILTRI A CASSETTA

Devono essere puliti dopo circa 30 ore di funzionamento oppure una volta al mese minimo. Utilizzare una spazzola, dell'acqua calda e un detergente delicato. Sciacquarli e asciugarli con cura prima di rimontarli.

4.2 - SOSTITUZIONE DEL FILTRO CARBONE

Questo filtro trattiene gli odori e deve essere rigorosamente sostituito dopo circa 120 ore di funzionamento.

Ordinare questi filtri presso il proprio rivenditore.

- Rimuovere i filtri a cassetta.
- Togliere i 2 fermi metallici (4)
- Rimuovere i filtri carbone (3)
- Montare i filtri nuovi sui filtri a cassetta
- Riposizionare i 2 fermi (4)
- Rimontare il filtro a cassetta
- Eseguire questa operazione su tutti i filtri a cassetta.

4.3 - SOSTITUZIONE DELLE LAMPADE LED

Contattare il servizio post-vendita

La cappa non funziona.

Verificare che:

- non manchi la corrente.
- sia selezionata una velocità.

La cappa non funziona a pieno regime.

Verificare che:

- la velocità del motore selezionata sia sufficiente per la quantità di fumo e vapori sprigionati.
- la cucina sia sufficientemente ventilata da permettere una presa d'aria.
- il filtro carbone non sia saturo (cappa in modalità riciclo).

La cappa si è spenta mentre era in uso.

Verificare che:

- non manchi la corrente.
- non sia acceso il dispositivo ad interruzione onnipolare.

• 6 AMBIENTE



TUTELA DELL'AMBIENTE

I materiali d'imballaggio di questo apparecchio sono riciclabili. Per partecipare al riciclaggio e contribuire alla tutela dell'ambiente, si consiglia di gettare l'imballaggio negli appositi contenitori messi a disposizione dal comune.



Anche l'apparecchio contiene molti materiali riciclabili. Portano questo logo per indicare che gli apparecchi usati non devono essere

smaltiti con i rifiuti urbani.

Il riciclaggio degli apparecchi organizzato dal costruttore avverrà così nelle migliori condizioni, conformemente alla direttiva europea 2002/96/CE relativa allo smaltimento di apparecchiature elettriche ed elettroniche.

Rivolgersi al comune o al rivenditore per conoscere i punti di raccolta di apparecchi usati più vicini al proprio domicilio.

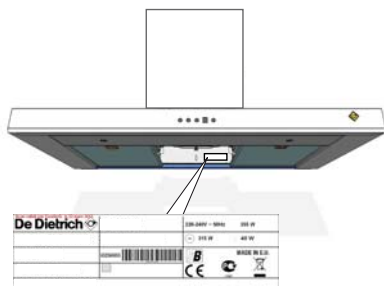
La ringraziamo per il Suo contributo alla tutela dell'ambiente.

• 7 SERVIZIO CONSUMATORI



INTERVENTI

Gli eventuali interventi sull'apparecchio devono essere effettuati da personale qualificato e autorizzato dalla ditta concessionaria del marchio. Prima di chiamare, per facilitare la presa in carico della richiesta, munirsi dei riferimenti completi dell'apparecchio (riferimento commerciale, riferimento servizio, numero di serie). Queste informazioni sono riportate sulla targhetta segnaletica.



RU

УВАЖАЕМАЯ ПОКУПАТЕЛЬНИЦА, УВАЖАЕМЫЙ ПОКУПАТЕЛЬ!

Использование высококлассной продукции De Dietrich подарит вам незабываемые эмоции.

Она привлекает к себе внимание с первого взгляда. Качество дизайна подчеркивается эстетикой вне времени и тщательными деталями отделки, делающими каждый предмет элегантным и утонченным в совершенной гармонии одних с другими. К этой вытяжке так и хочется прикоснуться.

Для производства товаров De Dietrich используются только проверенные, высококачественные и надежные материалы. Использование благородных материалов и применение передовых технологий гарантируют высокое качество продукции De Dietrich, которое не оставит равнодушными даже самых требовательных ценителей кулинарного искусства. Пусть использование этого нового прибора доставит вам удовольствие.
Благодарим вас за доверие.

De Dietrich 

СОДЕРЖАНИЕ

Безопасность и важные меры предосторожности	123
Маркировка	125
Установка.....	126
Электрическое подключение	126
Эксплуатация в режиме наружного выброса.....	126
Эксплуатация в режиме рециркуляции	126
Монтаж вытяжки.....	127
Монтаж вытяжной трубы	127
Эксплуатация	128
Освещение	128
Автоматическое отключение освещения	128
Включить / Выключить	128
Смена скорости	128
Автоматическая остановка вентилятора	128
Уход	129
Отклонения от нормы	130
Охрана окружающей среды	131
Отдел по работе с потребителями	132

БЕЗОПАСНОСТЬ И ВАЖНЫЕ МЕРЫ ПРЕДОСТОРОЖНОСТИ

Это руководство также доступно для скачивания на сайте производителя.

Мы просим вас ознакомиться с настоящими рекомендациями до начала установки и эксплуатации вашей вытяжки. Эти рекомендации даны для вашей собственной безопасности и безопасности других людей. Храните эту инструкцию вместе с вашей вытяжкой. В случае продажи или дарения вытяжки другому лицу не забудьте передать ему также инструкцию по эксплуатации.

- С целью постоянного улучшения качества нашей продукции мы оставляем за собой право вносить в ее технические, функциональные или эстетические характеристики любые изменения, направленные на ее техническое усовершенствование.
- Чтобы легко найти в будущем информацию о вашей вытяжке, мы рекомендуем записать ее на странице «Гарантийное обслуживание и работа с покупателями».

Важные предостережения

- Этот прибор был спроектирован для использования частными лицами в жилых помещениях.

Не используйте его в коммерческих, промышленных или иных целях.

- В момент получения оборудования сразу же извлеките его из упаковки или попросите это сделать. Проверьте его внешний вид. При необходимости сделайте соответствующие письменные отметки на товарно-транспортной накладной, один экземпляр которой остается у вас.
- Этот прибор может использоваться детьми в возрасте от 8 лет и лицами, имеющими ограниченные физические, сенсорные или умственные возможности, или не имеющими опыт или знания, если их контролируют или они проинструктированы отношении эксплуатации прибора и понимают, каким рискам могут подвергаться. Дети не должны играть с вытяжкой. Не разрешайте детям выполнять очистку и обслуживание вытяжки без присмотра старших.
- Внимание: Если вытяжка используется совместно с оборудованием по приготовлению пищи, ее внешние части могут стать горячими.
- Для отключения можно предусмотреть вилку для доступной розетки электропитания или разместить выключатель на стационарной электропроводке в соответствии с правилами по установке.
- Не меняйте и не пытайтесь изменить технические характеристики оборудования. Это может быть опасным для вашей жизни.
- Ремонт прибора может производить только специалист, имеющий на это разрешение.

БЕЗОПАСНОСТЬ И ВАЖНЫЕ МЕРЫ ПРЕДОСТОРОЖНОСТИ

- Всегда отключайте вытяжку, прежде чем приступать к ее очистке или уходу за ней.
- Для очистки вытяжки не используйте пароочистители или аппараты, работающие под высоким давлением (требования, предъявляемые к технике безопасности при работе с электрическими приборами).

Риск получить удушье

- Должны выполняться правила по очистке и выводу воздуха. Выводимый воздух не должен выбрасываться в канал, используемый для вытяжки газов или для приборов, работающих на газе или другом горючем топливе (не применяется к приборам, которые возвращают только воздух в помещение).
- Должна быть предусмотрена соответствующая вентиляция помещения, если кухонная вытяжка эксплуатируется одновременно с приборами, использующими газ или другое горючее топливо (не применяется к приборам, которые возвращают только воздух в помещение).

Риск возгорания

- Под вытяжкой запрещено жарить на открытом огне продукты или использовать горячие газовые конфорки без посуды для приготовления (затягиваемые вовнутрь языки пламени могут повредить прибор).
- Жарить под прибором следует под постоянным наблюдением. Масло и жир, доведенные до высоких температур, могут воспламениться.
- Соблюдайте периодичность очистки и замены фильтров. Накопление отложений жира может привести к возгоранию.
- Запрещена работа над очагом с горючим топливом (дрова, уголь и т.д.).
- Если кухонная вытяжка устанавливается над газовым прибором, минимальное расстояние между верхом плиты и низом вытяжки должно составлять как минимум 65 см. Если инструкция по эксплуатации варочной поверхности, установленной под вытяжкой, предусматривает расстояние больше 65 см, учитывается рекомендуемое расстояние.

• 1 **МАРКИРОВКА**



1.1 - СПИСОК ДЕТАЛЕЙ

- С - Сверлильный кондуктор
- D/E - Штифт + винт (суппорт-держатель вентиляционного канала)
- F - Суппорт-держатель вытяжной трубы
- J - Адаптер
- H - Вытяжная труба
- K - Крепежная планка
- L - Корпус вытяжки
- M - Винт (крепление вытяжной трубы)
- O - Винт (крепление двигателя)
- P - Суппорт-держатель двигателя

1.2 - КОМПЛЕКТ ПО СПЕЦЗАКАЗУ ДЛЯ РЕЦИРКУЛЯЦИИ

- G - Отклоняющий колпак для дыма
- N - Угольные фильтры

Эти детали есть в наличии У
СЛУЖБЫ ПОСЛЕПРОДАЖНОГО
ОБСЛУЖИВАНИЯ.



ЭЛЕКТРИЧЕСКОЕ ПОДКЛЮЧЕНИЕ

Во время установки и выполнения работ по уходу оборудование должно быть отключено от сети электрического питания, плавкие предохранители необходимо отключить или извлечь.

Электрическое подключение необходимо выполнить до того, как оборудование будет встроено в уже имеющуюся мебель.

Проверьте, чтобы:

- установочная мощность была достаточной,
- питающие линии были в исправности,
- сечение проводов соответствовало правилам установки.

Это прибор поставляется с трехжильным силовым кабелем H 05 VVF, сеч. 0,75 мм² (нулевой, фаза и земля). Прибор подключается к однофазной сети 220 - 240 В

с помощью стандартной розетки CEI 60083, которая должна быть после монтажа доступной, в соответствии со стандартами по установке.

Предохранитель вашей установки должен быть 10 или 16 А. Если шнур питания поврежден, обратитесь в Службу послепродажного обслуживания, чтобы избежать любого риска.

Если электросеть вашего дома требует изменений для подключения прибора, обратитесь к квалифицированному электрику.

Если вытяжка ведет себя необычно, отключите ее или удалите соответствующий предохранитель, разорвав цепь подключения прибора.

Установка должна соответствовать действующим правилам по вентиляции помещений. В частности, выводимый воздух не должен направляться в канал, используемый для вывода дыма приборов, которые используют газ или другой вид топлива. Использование каналов не по назначению может выполняться только после согласования с компетентным специалистом. Вытяжной

канал, каким бы он ни был, не должен выходить в верхнюю часть дома.

2.1 - ЭКСПЛУАТАЦИЯ В РЕЖИМЕ НАРУЖНОГО ВЫБРОСА

У вас есть выход наружу.

Ваша вытяжка может быть соединена с ним при помощи вытяжной трубы (минимум Ø 125 мм из гибкого алюминия с эмалированным покрытием или из огнестойкого материала). Если диаметр вашей трубы меньше Ø 125 мм, **обязательно перейдите в режим рециркуляции.**

2.2 - ЭКСПЛУАТАЦИЯ В РЕЖИМЕ РЕЦИРКУЛЯЦИИ

У вас нет выхода наружу.

Все наши приборы имеют возможность работать в режиме рециркуляции.

В этом случае достаньте комплект для рециркуляции, содержащий набор активных угольных фильтров и отклоняющий колпак для дыма.

Рекомендации в отношении экономии энергии

Для оптимального использования вашего прибора максимально ограничьте количество колен и длину трубы.

Для облегчения установки вашей вытяжки мы разработали систему установки в 2 этапа, включающих:

- 1) установку суппорта-держателя двигателя;
- 2) сборку корпуса вытяжки и вытяжной трубы.

2.3 - МОНТАЖ ВЫТЯЖКИ

Минимальное расстояние между варочной поверхностью и самой нижней частью вытяжки должно быть 65 см. Если инструкция по эксплуатации варочной поверхности, установленной под вытяжкой, предусматривает

• 2 УСТАНОВКА



расстояние больше 65 см, учитывается рекомендуемое расстояние.

- Проведите горизонтальную линию на расстоянии минимум 65 см от варочной поверхности (А) (2.3).

- Проведите по стене вертикальную линию (В), отцентрированную по отношению к варочной поверхности, прокладывая ее от потолка до границы с предыдущей горизонтальной линией (А).

- Разместите на стене сверлильный кондуктор (С).

В случае пустотелой стены используйте соответствующие штифты и винты (2.3).

- Просверлите 3 отверстия. Вставьте 3 штифта.

2.3.1 - УСТАНОВКА СУППОРТА-ДЕРЖАТЕЛЯ ДВИГАТЕЛЯ (Р)

- Привинтите крепежную планку (К) к стене при помощи 2 винтов (D) (2.3.1).

- Повесьте суппорт-держатель двигателя при помощи его подвесов (2.3.1).

- Отрегулируйте высоту и уровень при помощи регулировочных винтов суппортов (верхний винт для горизонтальности, нижний винт для укладки на стену).

Внимание: выполняйте затяжку винтов вручную без напряжения.

- Установите антиподъемный винт (Е).

2.3.2 - МОНТАЖ КОРПУСА ВЫТЯЖКИ (L)

- Удерживая корпус вытяжки, установите его на суппорт-держатель двигателя (2.3.2).

- Закрепите корпус вытяжки на суппорте-держателе двигателя при помощи 4 винтов (O) и подсоедините кабели (2.3.3).

2.4 - МОНТАЖ ВЫТЯЖНОЙ ТРУБЫ

•Выброс воздуха наружу

- Зафиксируйте на стене, упирая в потолок, металлический суппорт-держатель вытяжной трубы (F) при помощи двух винтов (D/E).

- В случае трубы (I) диаметром 125 мм используйте поставляемый адаптер (J).

Если диаметр вашей внешней трубы меньше 125 мм, выполните в обязательном порядке соединения, необходимые для работы в режиме рециркуляции.

- Вставьте конец трубы в выходное отверстие двигателя.

- Подготовьте телескопическую трубу (H), замаскировав отверстия.

Вставьте собранную трубу в вытяжку и приподнимите верхнюю часть, чтобы отрегулировать высоту, затем закрепите ее на металлическом суппорте-держателе вытяжной трубы (F) при помощи 2 винтов (M).

•Рециркуляция (комплект по спецзаказу - в наличии в Службе послепродажного обслуживания)

- Зафиксируйте на стене, упирая в потолок, пластиковый отклоняющий колпак для дыма (G) при помощи двух винтов. Тщательно отцентрируйте колпак по отношению к вертикальной линии, нарисованной на стене (В).

- Вставьте один конец трубы в колпак, второй конец в выходное отверстие двигателя.


- Подготовьте вытяжную трубу, расположив отверстия по направлению вверх, чтобы их было видно (H).


Вставьте собранную таким образом вытяжную трубу в вытяжку и приподнимите верхнюю часть, чтобы отрегулировать высоту, затем закрепите ее на отклоняющем колпаке для дыма при помощи 2 винтов (M).

• 3 ЭКСПЛУАТАЦИЯ



Освещение

Поверните ручку на символ , чтобы загорелись лампы вашей вытяжки.



Для увеличения или уменьшения интенсивности освещения удерживайте ручку на символе .

Для выключения освещения вашей вытяжки поверните ручку на символ **OFF**.

Автоматическое выключение освещения


Если вы забудете выключить освещение, оно само выключится через 9 часов работы.

Включить / Выключить

Поверните ручку на символ , включится освещение, поверните повторно на символ , вытяжка начнет работать на скорости 1.

Смена скорости

После запуска вытяжки вы можете изменить скорость всасывания.

Каждый поворот направо (символ ) позволяет перейти к более высокой скорости (1, 2, 3, 4, затем возврат к 1).

Автоматический возврат скорости

На скорости 3 вытяжка выполнит автоматический возврат к скорости 2 по прошествии 10 мин.

На максимальной скорости (4) вытяжка выполнит автоматический возврат к скорости 2 по прошествии 8 мин.

Поворот налево (символ **OFF**) позволяет остановить работу вытяжки и выключить освещение.

Маленькая хитрость

Чтобы оставить включенным освещение при отключении вытяжки, выполните поворот ручки направо сразу же после того, как повернули ручку налево (символ **OFF**).

Автоматическая остановка вентилятора

Если вы забыли выключить вытяжку, она сама отключится через 9 часов работы.

Рекомендации в отношении экономии электроэнергии

Отрегулируйте скорость всасывания в зависимости от количества кастрюль. Старайтесь чаще использовать задние конфорки вашей плиты.

• 4 УХОД



ОЧИСТКА ВНЕШНЕЙ ПОВЕРХНОСТИ

Для очистки внешних частей вашей вытяжки используйте мыльную воду, не используйте чистящие крема и абразивную губку.

4.1 - ОЧИСТКА КАССЕТНЫХ ФИЛЬТРОВ

Этот фильтр задерживает жирные пары, его необходимо чистить примерно через каждые 30 часов эксплуатации или как минимум один раз в месяц. Используйте мягкую щетку, теплую воду и мягкое чистящее средство. Тщательно промойте и высушите его, прежде чем ставить на место.

4.2 - ЗАМЕНА УГОЛЬНОГО ФИЛЬТРА

Этот фильтр абсорбирует запахи, его следует менять примерно через каждые 120 часов эксплуатации.

Закажите эти фильтры у своего дистрибьютора.

- Вытащите кассетные фильтры.
- Снимите 2 металлических крепления (4).
- Вытащите угольные фильтры (3).
- Поставьте в кассетные фильтры новые угольные фильтры.
- Верните на место 2 металлических крепления (4).
- Верните на место кассетный фильтр.
- Выполните эти действия со всеми кассетными фильтрами.

4.3 - ЗАМЕНА СВЕТОДИОДА

- Обратитесь в Службу послепродажного обслуживания.

• 5 ОТКЛОНЕНИЯ ОТ НОРМЫ



Вытяжка не работает.

Проверьте, чтобы:

- не была прекращена подача электроэнергии;
- была выбрана правильная эффективная скорость.

Вытяжка работает недостаточно эффективно.

Проверьте, чтобы:

- была выбрана скорость двигателя, соответствующая имеющемуся количеству дыма и водяного пара;
- кухня достаточно хорошо проветривалась для поступления в нее воздуха;
- угольный фильтр не забивался (вытяжка в режиме рециркуляции).

Вытяжка остановилась во время эксплуатации.

Проверьте, чтобы:


- не была прекращена подача электроэнергии;
- не сработал многополюсный выключатель.



ОХРАНА ОКРУЖАЮЩЕЙ СРЕДЫ

Материалы упаковки аппарата пригодны для вторичной переработки. Примите участие в этом, заботясь тем самым об окружающей среде, помещайте упаковку в соответствующие муниципальные контейнеры.



Аппарат содержит также многочисленные материалы, пригодные для вторичной переработки. На него нанесен  логотип, говорящий, что использованные аппараты не следует смешивать с прочими отходами.

Таким образом, возвращение в цикл вашего аппарата его изготовителем будет производиться в наилучших условиях в соответствии с Евродирективой 2002/96/СЕ по утилизации электрического и электронного оборудования.

Обращайтесь в свою мэрию или к продавцу, чтобы узнать ближайшие к вашему дому точки сбора аппаратов для их утилизации.

Благодарим вас за содействие охране окружающей среды.



ТЕХОБСЛУЖИВАНИЕ

Возможное техническое обслуживание вашей вытяжки должно осуществляться квалифицированными специалистами, получившими на это разрешение для данной торговой марки. Чтобы ускорить обслуживание вашей вытяжки, во время звонка сообщите ее идентификационные данные (технические и эксплуатационные данные, серийный номер). Эти данные указаны на заводской табличке.

