

# Lave-vaisselle

## Mode d'emploi

### **PARTIE I : Consignes générales**

Veillez lire attentivement ce mode d'emploi avant d'utiliser votre lave-vaisselle. Conservez-le pour pouvoir vous y référer ultérieurement.

# TABLE DES MATIÈRES

01	3	CONSIGNES DE SÉCURITÉ
02	8	PRÉSENTATION DE L'APPAREIL
03	9	UTILISATION DE VOTRE LAVE-VAISSELLE
	9	Ajout de sel dans l'adoucisseur
	11	Conseils pour le remplissage des paniers
	13	Grand porte-ustensiles polyvalent
04	14	ENTRETIEN ET NETTOYAGE
	14	Entretien extérieur
	14	Entretien intérieur
	17	Entretien du lave-vaisselle
05	18	CONSIGNES D'INSTALLATION
	18	À propos du raccordement électrique
	19	Arrivée d'eau et vidange
	20	Raccordement du tuyau de vidange
	21	Positionnement de l'appareil
	21	Encastrement (pour le modèle encastré)
06	25	GUIDE DE DÉPANNAGE
	28	Disponibilité des pièces détachées
07	29	REPLISSAGE DES PANIERS



## REMARQUE :

- Référez-vous à la rubrique Guide de dépannage : celle-ci peut vous aider à remédier vous-même à certains des problèmes les plus courants.
- Si vous ne pouvez pas remédier vous-même au problème, faites appel à un technicien professionnel.
- Conformément à sa politique d'évolution et de mise à jour constantes du produit, le fabricant est susceptible d'y apporter des modifications sans préavis.

# CONSIGNES DE SÉCURITÉ

## AVERTISSEMENT

**Lorsque vous utilisez votre lave-vaisselle, observez les précautions indiquées ci-dessous :**

- Seul un technicien qualifié peut procéder à l'installation et à la réparation de l'appareil
- Cet appareil est exclusivement destiné à un usage domestique ainsi que pour des applications similaires telles que :
  - cuisines dans des magasins, bureaux et autres environnements de travail ;
  - exploitations agricoles ;
  - hôtels, motels, chambres d'hôtes et autres environnements résidentiels ;
  - établissements de demi-pension.
- Les enfants âgés de 8 ans et plus, les personnes aux capacités physiques, sensorielles ou mentales réduites et les personnes dénuées d'expérience ou de connaissances pertinentes ne sont autorisés à utiliser l'appareil que sous la responsabilité d'une personne expérimentée ou s'ils ont reçu les instructions nécessaires à l'utilisation sécurisée de l'appareil et s'ils comprennent les risques encourus.
- Les enfants ne doivent pas jouer avec l'appareil. Le nettoyage et l'entretien ne doivent pas être effectués par des enfants sans supervision. (Pour EN 60335-1)  
Cet appareil n'est pas prévu pour être utilisé par des personnes (y compris les enfants) dont les capacités physiques, sensorielles ou mentales sont réduites, ou par des personnes dénuées d'expérience ou de connaissances, sauf

si elles ont pu bénéficier, par l'intermédiaire d'une personne responsable de leur sécurité, d'une surveillance ou d'instructions préalables concernant l'utilisation de l'appareil.

- Les matériaux d'emballage peuvent être dangereux pour les enfants !
- Cet appareil est exclusivement réservé à un usage domestique.

Pour éviter tout risque d'électrocution, veillez à ne jamais immerger l'appareil, le câble ou la prise dans l'eau ou dans tout autre liquide.

- Veuillez débrancher l'appareil avant toute opération de nettoyage ou d'entretien de l'appareil.
- Si le câble d'alimentation est endommagé, faites-le remplacer par le fabricant, par un réparateur agréé ou par une personne de compétence similaire afin d'éviter tout danger.



## **Consignes de mise à la terre**

---

- Cet appareil doit être mis à la terre. En cas de dysfonctionnement ou de panne, la mise à la terre de l'appareil permet de réduire les risques d'électrocution en assurant une voie de faible résistance pour le courant électrique. Cet appareil est équipé d'une prise conductrice de mise à la terre.
- La prise doit être branchée à une source adaptée qui est installée et mise à la terre conformément à l'ensemble des réglementations locales.
- Un mauvais branchement du conducteur de mise à la terre peut entraîner un risque d'électrocution.

- En cas de doute concernant la mise à la terre de l'appareil, faites appel à un électricien compétent ou à un représentant du service de réparation.
- Ne modifiez pas la fiche électrique fournie avec l'appareil si elle ne correspond pas à la prise.
- Si celle-ci n'est pas adaptée à votre prise, faites installer une prise adéquate par un électricien compétent.
- Veillez à ne pas abîmer, à ne pas vous asseoir et à ne pas monter sur la porte ni sur les paniers à vaisselle du lave-vaisselle.
- N'utilisez pas votre lave-vaisselle si toutes les parois ne sont pas correctement installées.
- Faites preuve de prudence lorsque vous ouvrez la porte du lave-vaisselle alors que celui-ci est en marche : de l'eau peut s'en échapper.
- Veillez à ne pas placer d'objets lourds et à ne pas monter sur la porte lorsque celle-ci est ouverte. L'appareil pourrait basculer.
- Lorsque vous chargez de la vaisselle sale :
  - 1) Placez les éléments coupants de manière à ce qu'ils ne puissent pas endommager le joint de porte ;
  - 2) Attention : les couteaux et autres ustensiles coupants doivent être placés dans le panier à couvert tête vers le bas ou en position horizontale.
- Certains détergents pour lave-vaisselle sont très alcalins. Ils peuvent être extrêmement dangereux en cas d'ingestion. Évitez tout contact avec la peau et les yeux et éloignez les enfants du lave-vaisselle lorsque la porte de l'appareil est ouverte.
- À la fin du cycle de lavage, vérifiez qu'il n'y a plus aucune trace de détergent.

- Assurez-vous que tous vos ustensiles en plastique présentent la mention « lavable au lave-vaisselle » ou une autre mention équivalente avant de les laver dans l'appareil.
- Pour les ustensiles en plastique qui ne présentent aucune mention de ce type, vérifiez les recommandations du fabricant.
- Utilisez uniquement les détergents et les produits de rinçage recommandés pour les lave-vaisselle automatiques.
- N'utilisez jamais de savon, de lessive ou de produit de lavage à la main pour faire fonctionner votre lave-vaisselle.
- Veillez à toujours refermer la porte de l'appareil pour éviter tout risque de chute.
- Lors de l'installation de l'appareil, veillez à ne pas plier ou aplatir excessivement ou dangereusement le câble d'alimentation.
- Ne modifiez pas les commandes.
- L'appareil doit être raccordé à la valve d'alimentation principale en eau à l'aide de flexibles neufs. Ne réutilisez pas vos anciens flexibles.
- Dans un souci d'économie d'énergie, en mode veille, l'appareil s'éteint automatiquement si aucune opération n'est réalisée pendant 15 minutes.
- Ce produit dispose d'une capacité maximale de 16 couverts.
- La pression de l'eau autorisée à l'arrivée doit être de 0,04-1 MPa.

## Mise au rebut

---

- Rendez-vous dans un centre de recyclage pour mettre au rebut l'appareil et son emballage.

Pour ce faire, vous devrez couper le câble d'alimentation et rendre le système de fermeture de la porte inutilisable.

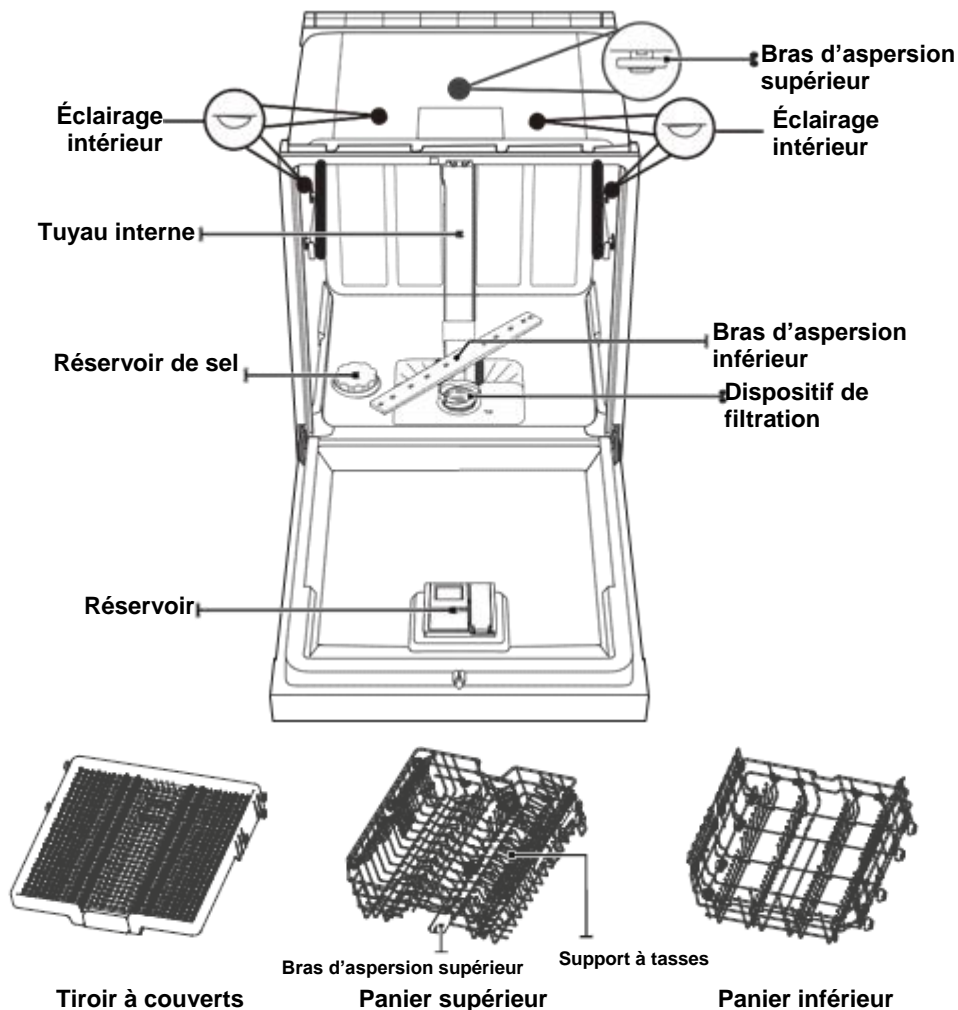


- L'emballage en carton est fabriqué à partir de papier recyclé et doit être jeté avec les déchets de papier pour être recyclé.
- En procédant à la mise au rebut de l'appareil dans les règles de l'art, vous contribuez à préserver l'environnement et la santé humaine, en veillant à ce que les déchets soient traités dans des conditions optimales.
- Pour plus d'informations concernant le recyclage de ce produit, veuillez contacter votre mairie et votre centre local de traitement des ordures ménagères.
- **MISE AU REBUT : Ne jetez pas cet appareil avec les déchets municipaux non triés. Cet appareil est à mettre au rebut séparément pour pouvoir être traité de manière adaptée.**

# PRÉSENTATION DE L'APPAREIL

## ❶ IMPORTANT :

Pour garantir une performance optimale du lave-vaisselle, veuillez lire l'ensemble des consignes d'utilisation avant la première utilisation.



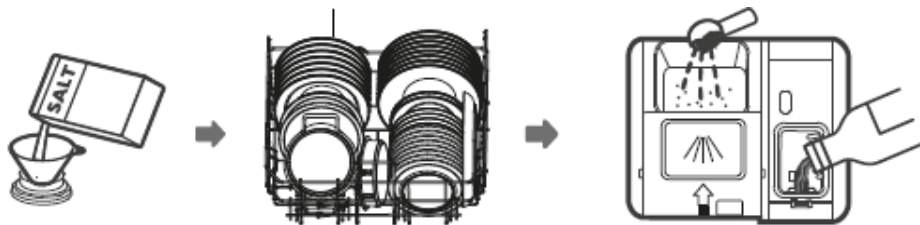
## 💡 REMARQUE :

Les illustrations sont uniquement fournies à titre indicatif, les différents modèles peuvent varier.



# UTILISATION DE VOTRE LAVE-VAISSELLE

Avant d'utiliser votre lave-vaisselle :



1. Réglez l'adoucisseur d'eau
2. Ajoutez le sel dans l'adoucisseur
3. Remplissez les paniers
4. Remplissez le bac à détergent



**Veillez vous reporter à la section 1 « Adoucisseur d'eau » de la PARTIE II/Consignes spécifiques pour le réglage de l'adoucisseur d'eau.**

## Ajout de sel dans l'adoucisseur



### REMARQUE :

Si votre modèle n'est pas équipé d'un adoucisseur d'eau, vous pouvez sauter cette rubrique. Veillez à utiliser du sel conçu pour le lave-vaisselle.

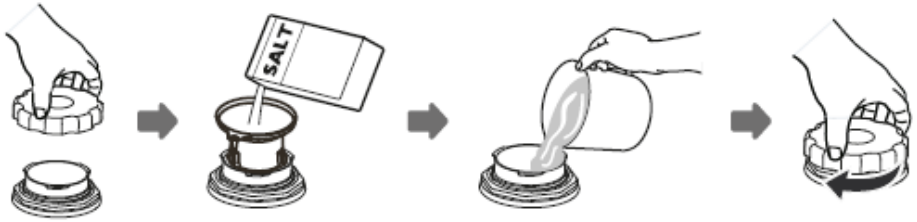
Le réservoir de sel est situé sous le panier du bas et doit être rempli selon la procédure suivante :



### AVERTISSEMENT

- **N'utilisez que du sel conçu spécialement pour les lave-vaisselle !**  
Tout autre type de sel non adapté au lave-vaisselle, en particulier le sel de table, risque d'endommager l'adoucisseur d'eau. Si l'appareil est endommagé suite à l'utilisation de sel non adapté, le fabricant ne fournit aucune garantie et ne saurait être tenu pour responsable des dommages causés.
- **Veillez à ajouter du sel uniquement avant un cycle de lavage.**  
Ceci permet d'empêcher que des grains de sel ou de l'eau salée éventuellement versés à côté demeurent dans le fond de l'appareil pendant une certaine durée, ce qui pourrait entraîner une corrosion de la surface.

Pour ajouter le sel spécial lave-vaisselle, suivez la procédure ci-dessous :



1. Retirez le panier du bas et dévissez le couvercle du réservoir.
2. Positionnez l'extrémité de l'entonnoir (si fourni) dans le trou et versez environ 1,5 kg de sel pour lave-vaisselle.
3. Remplissez le réservoir de sel d'eau jusqu'à atteindre le niveau maximal. Il est normal qu'une petite quantité d'eau sorte du réservoir de sel.
4. Une fois le réservoir rempli, revissez le couvercle en serrant bien.
5. Une fois le réservoir de sel rempli, le voyant d'alerte du sel s'éteint.
6. Juste après avoir rempli le réservoir de sel, lancez un programme de lavage (nous recommandons un programme court) afin d'éviter que le système de filtration, la pompe ou tout autre composant important de l'appareil ne soit endommagé par l'eau salée. L'endommagement dû à l'eau salée n'est pas couvert par la garantie.

### REMARQUE :

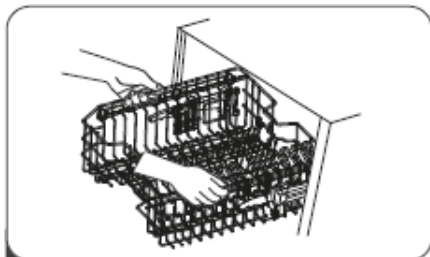
- Le réservoir de sel ne doit être rempli que lorsque le voyant d'alerte du sel (🔌) du bandeau de commande s'allume. Selon la vitesse de dissolution du sel, il est possible que le voyant d'alerte du sel reste allumé même après le remplissage du réservoir.

Si le bandeau de commande ne dispose pas de voyant d'alerte du sel (sur certains modèles), vous pouvez déterminer quand ajouter du sel dans l'adoucisseur en fonction du nombre de cycles exécutés par le lave-vaisselle.

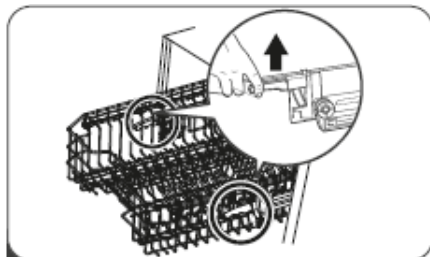
- Si vous avez versé du sel à côté du réservoir, lancez un programme de trempage ou un programme rapide pour l'éliminer.

# Conseils pour le remplissage des paniers

## Réglage du panier du haut



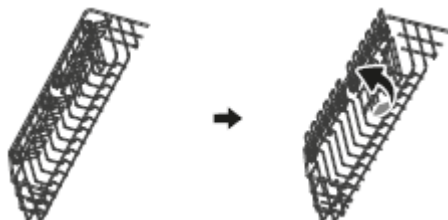
**1** Pour relever le panier du haut, il suffit de le soulever par le milieu de chaque côté jusqu'à ce qu'il se verrouille en position haute. Il n'est pas nécessaire de soulever les poignées de réglage.



**2** Pour abaisser le panier du haut, soulevez les poignées de réglage de chaque côté pour libérer le panier et le mettre en position basse.

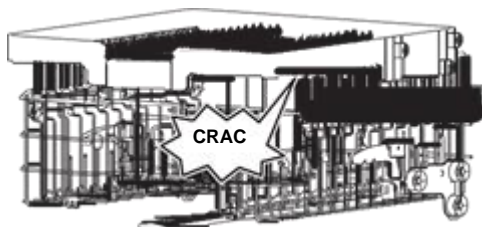
## Rabattre le support à tasses

Pour libérer de la place pour les éléments plus grands dans le panier du haut, rabattez le support à tasses vers le haut. Vous pouvez alors poser les grands verres contre ce support. Vous pouvez également le retirer lorsque vous n'en avez pas l'utilité.



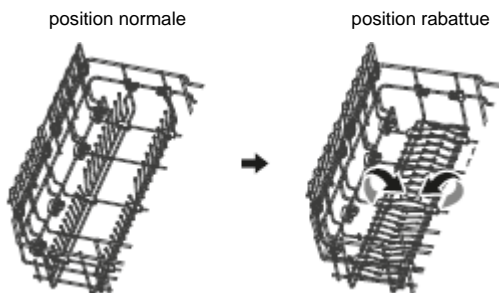
## REMARQUE :

Lorsque le panier du haut se verrouille en position haute, il devient impossible de replier le support à tasses.



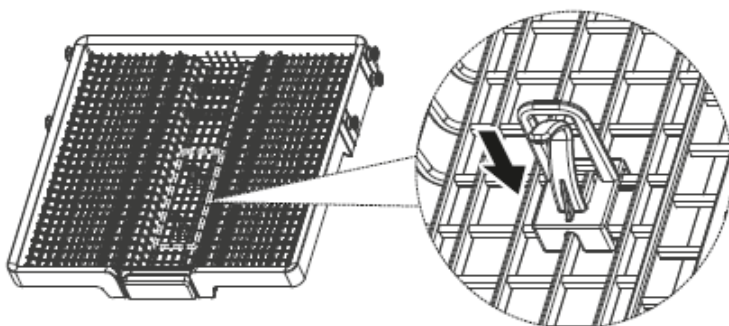
## Rabattre les tiges

Les tiges du panier du bas permettent de déposer les assiettes et les plateaux. Vous pouvez les rabattre afin de libérer de la place pour les plats plus grands.

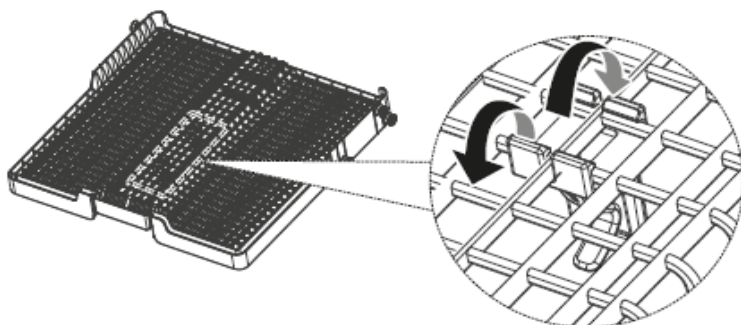


## Porte-tétines

Le support est fixé en le serrant dans la position correspondante comme illustré. Il peut être utilisé pour fixer de petits éléments comme une tétine.



Pour retirer le support, passez par en dessous et desserrez les languettes comme illustré.



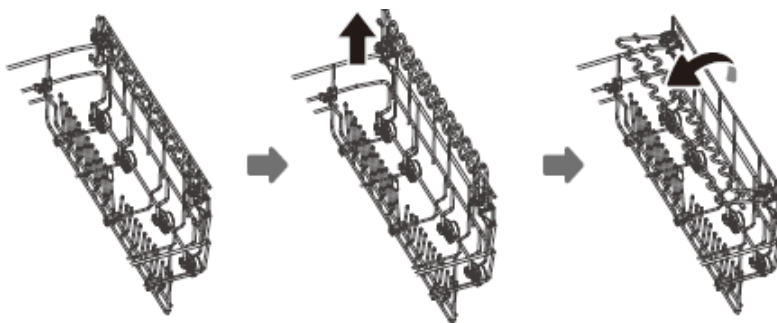
## Grand porte-ustensiles polyvalent

Offre un emplacement sûr et flexible exclusivement réservé aux grands ustensiles de cuisine, tels que les plaques de four et les planches à découper. Il convient également au chargement de grands verres à vin.



Lorsque vous voulez l'utiliser, tirez sur le support, puis sortez-le.

Vous pouvez rabattre le support lorsque vous n'en avez pas l'utilité. Il n'occupe pas d'espace supplémentaire une fois replié.



# ENTRETIEN ET NETTOYAGE

## Entretien extérieur

---

### Porte et joint de porte

Nettoyez régulièrement les joints de porte à l'aide d'un chiffon humide non abrasif pour retirer les résidus alimentaires.

Lorsque vous remplissez votre lave-vaisselle, il arrive que des résidus alimentaires ou liquides tachent les côtés de la porte de l'appareil. Ces surfaces se trouvent à l'extérieur de la zone de lavage et sont hors de portée de l'eau propulsée par les bras d'aspersion. Il convient d'essuyer les éventuels dépôts avant de fermer la porte.

### Bandeau de commande

Pour nettoyer le bandeau de commande, essuyez-le uniquement avec un chiffon humide non abrasif.

### AVERTISSEMENT

- Pour éviter que l'eau ne pénètre dans le dispositif de fermeture de la porte et les composants électroniques, n'utilisez jamais de produits nettoyants en spray.
- N'utilisez jamais de nettoyants abrasifs ou d'éponges à récurer sur les surfaces extérieures, car cela risquerait de rayer le revêtement. Certains essuie-tout peuvent également rayer la surface ou y laisser des marques.

## Entretien intérieur

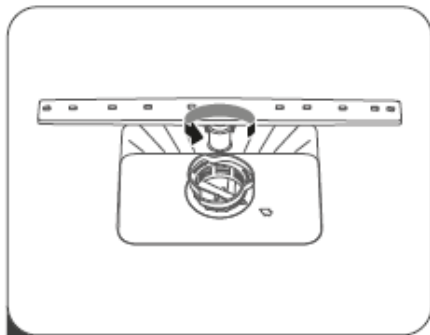
---

### Système de filtration

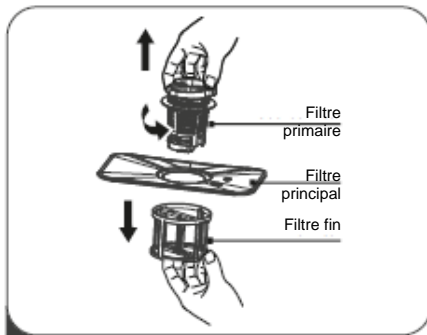
Le système de filtration situé en bas de l'appareil retient les gros débris pendant le cycle de lavage, y compris les corps étrangers tels que des cure-dents ou des éclats. Les résidus collectés peuvent boucher les filtres. Contrôlez régulièrement (tous les mois) l'état des filtres. Retirez soigneusement les corps étrangers et nettoyez si nécessaire les parties du système de filtration à l'eau. Suivez la procédure ci-dessous pour nettoyer le filtre.

### REMARQUE :

Les illustrations sont uniquement fournies à titre indicatif, les différents modèles de systèmes de filtration et de bras d'aspersion peuvent varier.



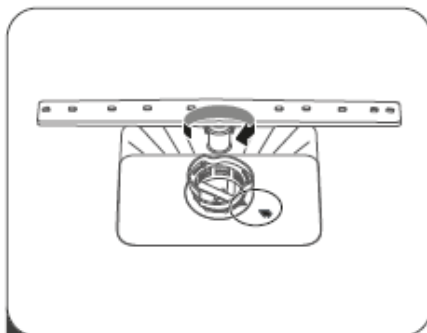
- 1** Tenez le filtre primaire et tournez-le dans le sens antihoraire pour le déverrouiller. Soulevez le filtre, puis sortez-le du lave-vaisselle.



- 2** Vous pouvez retirer le filtre fin situé en bas du dispositif de filtration. Démontez le filtre primaire du filtre principal en appuyant délicatement sur les languettes situées en haut avant de retirer le filtre.



- 3** Rincez le filtre sous l'eau du robinet pour en retirer les principaux résidus alimentaires. Pour un nettoyage plus efficace, utilisez une brosse de nettoyage non abrasive.



- 4** Remontez les filtres en suivant les étapes de démontage dans l'ordre inverse, replacez le dispositif de filtration et tournez-le dans le sens horaire jusqu'à la flèche de fermeture.

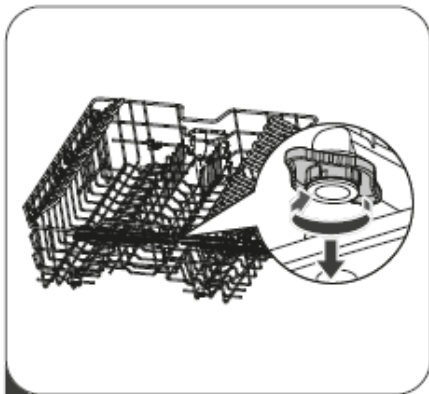
## ⚠ AVERTISSEMENT

- Ne serrez pas excessivement les filtres. Remontez les filtres dans l'ordre en vissant bien pour éviter que de gros résidus ne pénètrent dans le système et n'entraînent un blocage.
- N'utilisez jamais le lave-vaisselle sans les filtres. Un filtre mal remis en place peut réduire le niveau de performance de l'appareil et endommager votre vaisselle.

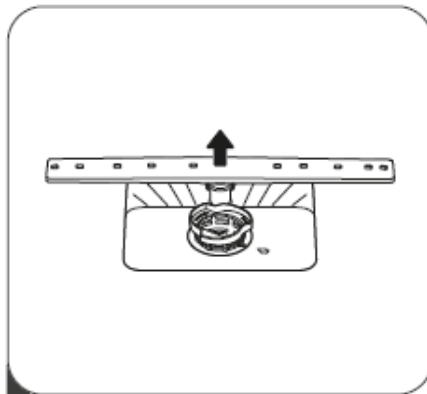
## Bras d'aspersion

Il est nécessaire de nettoyer les bras d'aspersion régulièrement afin d'éviter que les particules chimiques de l'eau dure ne bouchent les buses et les roulements des bras d'aspersion.

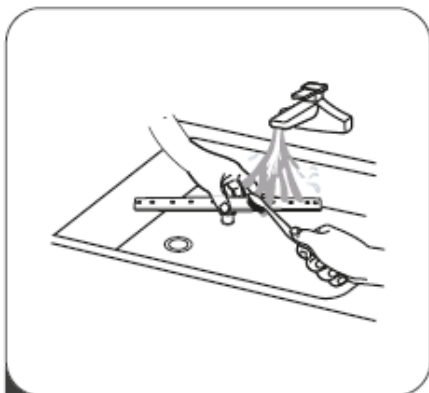
Pour nettoyer les bras d'aspersion, suivez les consignes ci-dessous :



- 1** Pour retirer le bras d'aspersion supérieur, maintenez l'écrou au centre et faites tourner le bras d'aspersion dans le sens antihoraire pour le retirer.



- 2** Pour retirer le bras d'aspersion inférieur, tirez-le vers le haut.



- 3** Lavez les bras dans de l'eau tiède et savonneuse et nettoyez les buses à l'aide d'une brosse souple. Rincez-les complètement, puis remettez-les en place.



# Entretien du lave-vaisselle

---

## Précautions antigivre

Pensez à prendre des mesures de protection contre le givre pour votre lave-vaisselle en hiver. Après chaque cycle de lavage, suivez la procédure ci-dessous :

1. Mettez le lave-vaisselle hors tension au niveau de la source d'alimentation.
2. Coupez l'arrivée d'eau et débranchez le tuyau d'arrivée d'eau du robinet d'alimentation.
3. Vidangez l'eau du tuyau d'arrivée d'eau et du robinet d'alimentation. (Servez-vous d'une casserole pour récupérer l'eau)
4. Rebranchez le tuyau d'arrivée d'eau au robinet d'alimentation.
5. Retirez le filtre au fond de la cuve et épongez l'eau résiduelle dans le bassin.

## Après chaque lavage

Après chaque lavage, coupez l'arrivée d'eau et laissez la porte légèrement ouverte pendant quelques instants afin que l'humidité et les odeurs puissent s'échapper.

## Débrancher la prise

Débranchez la prise avant toute opération de nettoyage ou de maintenance.

## Nettoyage sans solvants ni produits abrasifs

Pour nettoyer l'extérieur et les pièces en caoutchouc de votre lave-vaisselle, n'utilisez ni solvants, ni produits de nettoyage abrasifs. Tenez-vous-en à un chiffon imbibé d'eau tiède et savonneuse.

Pour éliminer les traces présentes sur les surfaces internes, utilisez un chiffon humidifié à l'eau avec un peu de vinaigre ou un produit de nettoyage spécifiquement conçu pour les lave-vaisselle.

## Inutilisation pendant une durée importante

Il est recommandé de lancer un cycle de lavage à vide, puis de débrancher la prise, de couper l'arrivée d'eau et de laisser la porte de l'appareil légèrement entrouverte. Ceci permettra d'optimiser la durée de vie des joints de porte et d'empêcher la formation d'odeurs à l'intérieur de l'appareil.

## Déplacer l'appareil

Si vous devez déplacer l'appareil, essayez de le maintenir en position verticale. En cas de nécessité absolue, vous pouvez le positionner sur l'arrière.

## Joints

L'un des facteurs qui favorisent la formation d'odeurs dans le lave-vaisselle est la présence de résidus alimentaires dans les joints. Un nettoyage régulier des joints à l'aide d'une éponge humide permettra d'éviter ce phénomène.

# CONSIGNES D'INSTALLATION

## AVERTISSEMENT



### **Risque d'électrocution**

Coupez l'électricité avant d'installer le lave-vaisselle.

Le non-respect de cette consigne peut entraîner un risque de décès ou d'électrocution.

### Attention

Le raccordement des tuyaux et des équipements électriques doit être effectué par des professionnels.

## À propos du raccordement électrique

### AVERTISSEMENT

Pour votre sécurité :

- N'utilisez pas de rallonge ou d'adaptateur avec cet appareil.
- Quelles que soient les circonstances, veillez à ne jamais couper ou retirer les branchements de mise à la terre.

### **Alimentation électrique**

Référez-vous à la plaque signalétique de l'appareil pour connaître la tension requise afin de brancher votre lave-vaisselle à une source d'alimentation adaptée. Utilisez le fusible requis 10A/13A/16A, le fusible temporisé

ou le disjoncteur recommandés et aménagez un circuit distinct réservé à cet appareil.

### **Raccordement électrique**

Vérifiez que la tension et la fréquence de l'alimentation correspondent à la plaque signalétique. Veillez à ne brancher la prise au secteur qu'une fois la mise à la terre assurée. Si la prise électrique à laquelle l'appareil doit être branché n'est pas adaptée, remplacez-la plutôt que d'utiliser un adaptateur ou autre dispositif, lesquels pourraient entraîner une surchauffe et des brûlures.

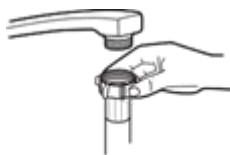
 **Assurez-vous de l'existence d'un branchement de mise à la terre approprié avant d'utiliser l'appareil**

# Arrivée d'eau et vidange

## Raccordement à l'eau froide

Raccordez le tuyau d'arrivée d'eau froide à un raccord fileté 3/4 (pouces) et assurez-vous qu'il soit bien serré.

Si vos tuyaux d'eau sont neufs ou n'ont pas été utilisés pendant une durée importante, laissez d'abord couler l'eau pour vous assurer qu'elle soit claire. Cette précaution est nécessaire pour éviter le risque que l'arrivée d'eau soit bloquée et endommage l'appareil.



Tuyau d'arrivée d'eau ordinaire



Tuyau d'arrivée d'eau sécurisé

## À propos du tuyau d'arrivée d'eau sécurisé

Le tuyau d'arrivée d'eau sécurisé a une double paroi. Ce système intervient en bloquant l'arrivée d'eau si le tuyau est endommagé ou que le sas d'air situé entre le tuyau d'arrivée d'eau et le flexible extérieur est rempli d'eau.

### **AVERTISSEMENT**

Un tuyau fixé à un robinet peut exploser s'il est installé sur la même arrivée d'eau que le lave-vaisselle. Si votre évier en est équipé, nous vous recommandons de démonter le tuyau et d'obstruer l'ouverture.

## Comment raccorder le tuyau d'arrivée d'eau sécurisé

1. Retirez les tuyaux d'arrivée d'eau sécurisés du compartiment de stockage situé à l'arrière du lave-vaisselle.
2. Vissez le tuyau d'arrivée d'eau sécurisé au robinet à l'aide d'un raccord fileté 3/4.
3. Ouvrez entièrement l'arrivée d'eau avant de démarrer le lave-vaisselle.

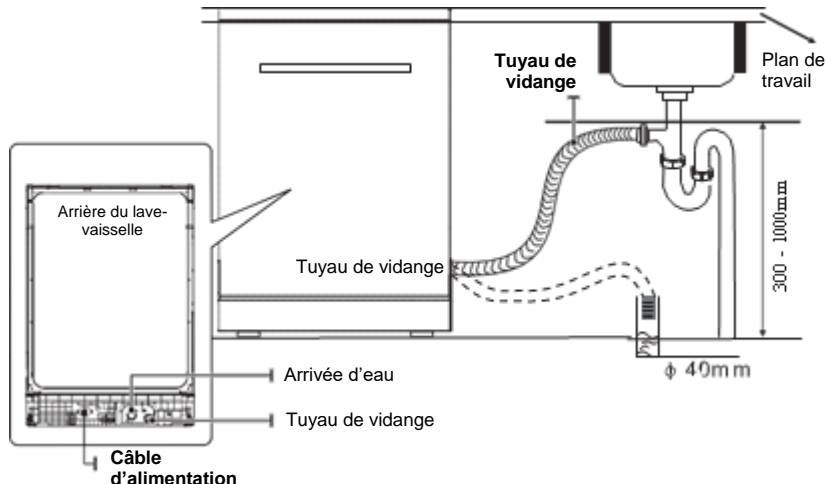
## Comment démonter le tuyau d'arrivée d'eau sécurisé

1. Coupez l'eau.
2. Dévissez le tuyau d'arrivée d'eau sécurisé du robinet.

## Raccordement du tuyau de vidange

Insérez le tuyau de vidange dans un conduit d'évacuation de diamètre 4 cm minimum, ou laissez-le couler dans l'évier en veillant à éviter de le plier ou de le pincer. La hauteur du tuyau de vidange doit être inférieure à 1 000 mm. Afin d'éviter tout refoulement, l'extrémité libre du tuyau ne doit pas être immergée dans l'eau.

⚠ Veuillez fixer le tuyau de vidange en position A ou B afin qu'il tienne bien en place



### Comment évacuer l'excédent d'eau des tuyaux

Si le raccordement au tuyau de vidange est placé à une hauteur supérieure à 1 000 mm, un excès d'eau peut se former dans le tuyau de vidange. Il sera nécessaire d'évacuer l'excédent d'eau dans un bol ou un autre récipient adapté maintenu à l'extérieur et à un niveau inférieur à celui de l'évier.

### Sortie d'eau

Raccordez le tuyau de vidange. Le tuyau de vidange doit être correctement installé pour éviter toute fuite d'eau. Assurez-vous que le tuyau de vidange n'est ni plié, ni écrasé.

### Tuyau de rallonge

Si vous avez besoin d'un tuyau de rallonge pour la vidange, veuillez à bien utiliser un tuyau similaire.

Celui-ci ne doit pas excéder 4 mètres de longueur, à défaut de quoi la performance du lave-vaisselle pourrait être réduite.

### Raccordement du siphon

Le raccordement à l'évacuation doit se situer à moins de 1 000 mm de hauteur (maximum) par rapport au bas du lave-vaisselle.

## Positionnement de l'appareil

Installez l'appareil à l'emplacement souhaité. L'arrière de l'appareil doit être placé contre le mur, et les parois latérales contre les parois ou murs adjacents. Le lave-vaisselle est équipé de tuyaux d'arrivée d'eau et de vidange qui peuvent être positionnés aussi bien à gauche qu'à droite de l'appareil afin de faciliter son installation.

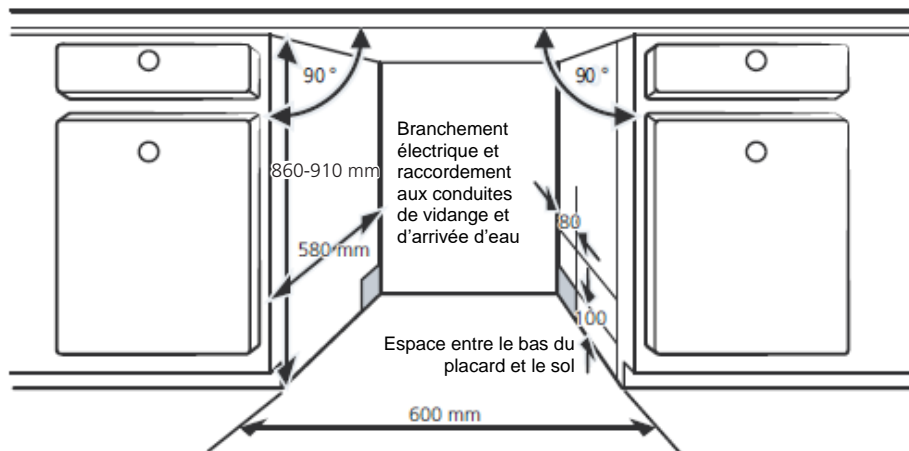
## Encastrement (pour le modèle encastré)

### Étape 1. Sélection de l'emplacement le plus adapté au lave-vaisselle

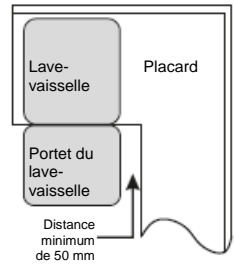
Le lave-vaisselle doit être installé à proximité des conduites d'arrivée et de vidange de l'eau existantes, ainsi que d'une prise électrique.

Illustrations des dimensions du lieu d'installation et de la position d'installation du lave-vaisselle.

1. Moins de 5 mm entre le haut du lave-vaisselle et le plan de travail ; paroi extérieure alignée sur les placards.



2. Si le lave-vaisselle est installé près d'un angle, prévoyez une distance de sécurité pour l'ouverture de la porte.



### REMARQUE :

En fonction de l'emplacement de votre prise électrique, il est possible que vous deviez découper une ouverture dans la paroi latérale du placard adjacent.

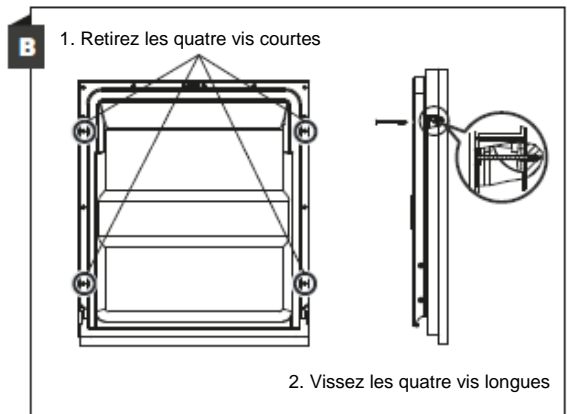
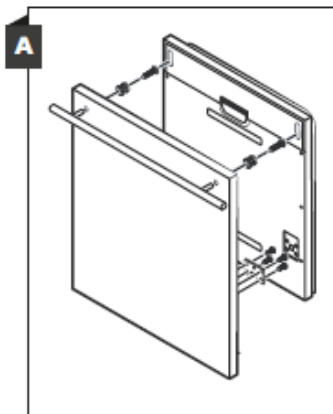
## Étape 2. Dimensions et installation du panneau d'habillage



**Suivez les consignes d'installation spécifiques pour fixer le panneau d'habillage de porte.**

### Modèle intégrable

Installez le crochet sur le panneau d'habillage (environ 5 à 9 kg) et insérez-le dans la fente de la porte extérieure du lave-vaisselle (cf. figure A). Après avoir positionné le panneau, fixez-le à la porte à l'aide des vis et des écrous (cf. figure B).

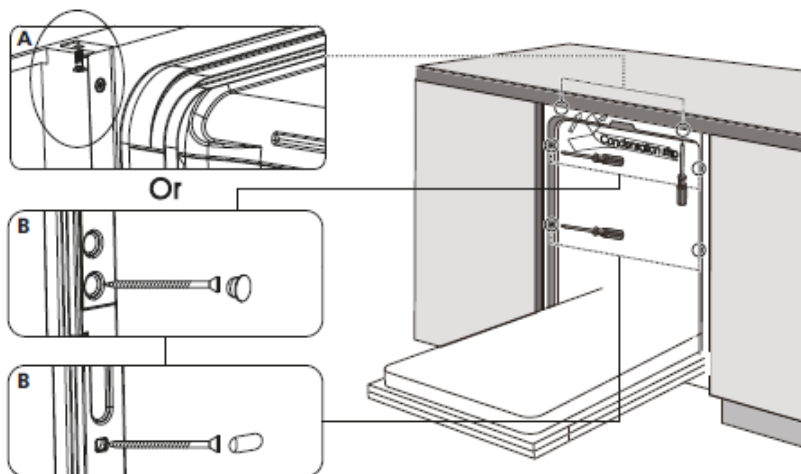


### Étape 3. Étapes d'installation du lave-vaisselle



**Veillez vous reporter aux étapes d'installation spécifiques indiquées sur les schémas d'installation.**

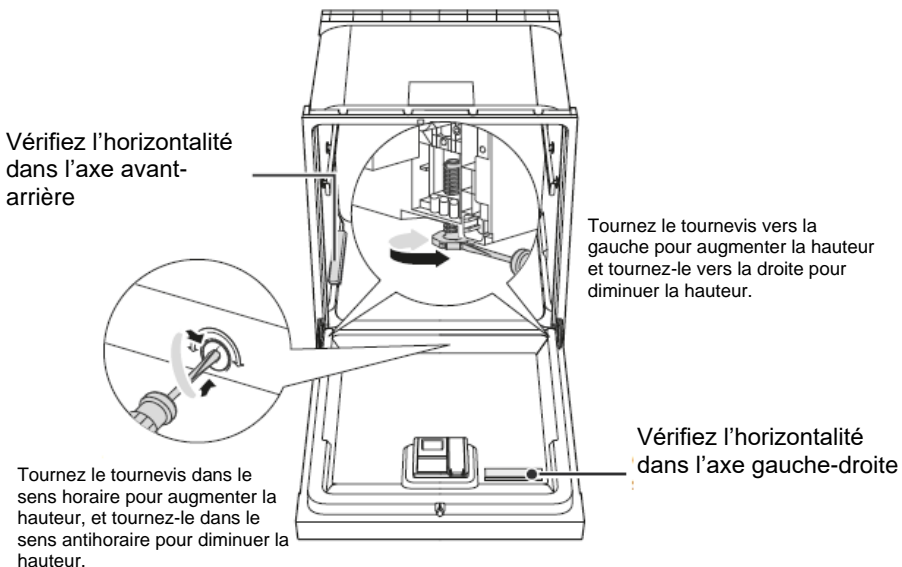
1. Installez le panneau d'habillage sur la porte extérieure du lave-vaisselle. (Étape 2 à Étape 5)
2. Réglez la tension des ressorts de porte à l'aide d'une clé Allen en tournant dans le sens des aiguilles d'une montre pour resserrer les ressorts de porte gauche et droite. Le non-respect de cette consigne pourrait endommager votre lave-vaisselle. (Étape 6)
3. Fixez la bande de condensation sous le plan de travail. Veillez à ce que la bande de condensation soit alignée sur le bord du plan de travail. (Étape 8)
4. Raccordez le tuyau d'arrivée d'eau au robinet d'arrivée d'eau froide. (Étape 9)
5. Raccordez le tuyau de vidange. (Étape 9)
6. Branchez le câble d'alimentation. (Étape 9)
7. Insérez le lave-vaisselle dans son emplacement. (Étape 10)
8. Mettez le lave-vaisselle à niveau. Vous pouvez régler le pied arrière depuis l'avant du lave-vaisselle en tournant la vis cruciforme située au milieu de la base du lave-vaisselle à l'aide d'un tournevis cruciforme. Pour ajuster le pied avant, tournez-le à l'aide d'un tournevis plat jusqu'à ce que le lave-vaisselle soit à niveau. (Étape 11)
9. Le lave-vaisselle doit être correctement fixé. En fonction de l'emplacement, vous pouvez choisir une fixation supérieure ou latérale. L'opération fixe est la suivante : (Étape 12)
  - A. Plan de travail normal : Insérez le crochet d'installation dans la fente du panneau latéral et fixez-le sur le plan de travail à l'aide de vis.
  - B. Plan de travail en marbre ou en granit : Fixez le panneau latéral à l'aide de vis.



## Étape 4. Mise à niveau du lave-vaisselle

Le lave-vaisselle doit être mis à niveau afin d'assurer le bon fonctionnement des paniers à vaisselle et les performances de lavage.

1. Placez un niveau à bulle sur la porte et la glissière du panier à l'intérieur de la cuve, conformément à l'illustration, afin de vérifier que le lave-vaisselle est horizontal.
2. Mettez le lave-vaisselle à niveau en ajustant individuellement les trois pieds de réglage.
3. Lors de la mise à niveau, veillez à ce que le lave-vaisselle ne se renverse pas.



### REMARQUE :

La hauteur de réglage maximum des pieds est de 50 mm.



# GUIDE DE DÉPANNAGE

## Avant de faire appel à un technicien

Vous référer aux tableaux suivants peut vous éviter de devoir appeler un technicien.

Problème	Causes possibles	Que faire ?
Le lave-vaisselle ne démarre pas	Un fusible ou le disjoncteur a sauté.	Changez le fusible ou rétablissez le disjoncteur. Débranchez tous les autres appareils électriques branchés sur le même circuit que votre lave-vaisselle.
	L'appareil n'est pas sous tension.	Vérifiez que le lave-vaisselle est sous tension et que la porte est bien fermée. Vérifiez que le câble d'alimentation est bien branché à la prise secteur.
	La pression de l'eau est faible	Vérifiez que l'arrivée d'eau est bien raccordée et que le robinet est ouvert.
	La porte du lave-vaisselle n'est pas bien fermée.	Assurez-vous de bien fermer la porte et de bien fermer le loquet.
Le lave-vaisselle ne pompe pas d'eau	Le tuyau de vidange est tordu ou coincé.	Vérifiez l'état du tuyau de vidange
	Le filtre est bouché.	Vérifiez le système de filtration.
	L'évier est bouché.	Vérifiez l'état de l'évier de votre cuisine afin de vous assurer qu'il n'est pas bouché. Si l'eau de votre évier ne s'évacue pas correctement, il est probable que vous deviez faire appel à un plombier plutôt qu'à un technicien spécialisé dans les lave-vaisselle.
Mousse dans la cuve	Le détergent n'est pas adapté.	Utilisez uniquement du détergent spécial lave-vaisselle pour éviter la mousse. Le cas échéant, ouvrez le lave-vaisselle et laissez la mousse s'évaporer. Ajoutez 1 litre d'eau froide dans le fond du lave-vaisselle.  Fermez la porte du lave-vaisselle, puis sélectionnez n'importe quel cycle. Le lave-vaisselle commence par vidanger l'eau. Ouvrez la porte une fois la vidange terminée et vérifiez que la mousse a bien disparu. Renouvelez l'opération si nécessaire.

<b>Problème</b>	<b>Causes possibles</b>	<b>Que faire ?</b>
	Du produit de rinçage a été renversé.	Nettoyez toujours immédiatement le produit de rinçage renversé.
Intérieur de la cuve taché	Du détergent contenant du colorant a été utilisé.	Vérifiez que le détergent utilisé ne comporte aucun colorant.
Pellicule blanche sur les surfaces internes	Il s'agit de minéraux présents dans l'eau dure.	Pour nettoyer l'intérieur, utilisez un chiffon doux et humide avec du détergent pour lave-vaisselle et veillez à porter des gants en caoutchouc. N'utilisez jamais d'autres produits que ceux qui sont destinés aux lave-vaisselle afin d'éviter tout risque de formation de mousse.
Taches de rouille sur les couverts	Les couverts tachés ne sont pas résistants à la corrosion.	Évitez de placer dans le lave-vaisselle des couverts qui ne résistent pas à la corrosion.
	Aucun programme n'a été lancé après l'ajout du sel pour lave-vaisselle. Des traces de sel se sont mêlées au cycle de lavage.	Lancez toujours un programme de lavage à vide après avoir ajouté du sel. Ne sélectionnez pas la fonction Turbo (si celle-ci est disponible) après avoir ajouté du sel.
	Le couvercle de l'adoucisseur n'est pas bien fermé.	Vérifiez que le couvercle de l'adoucisseur est bien fermé.
Bruits de choc dans le lave-vaisselle	Un des bras d'aspersion se heurte contre l'un des ustensiles présents dans le panier situé en-dessous.	Mettez le programme en pause et réorganisez les ustensiles qui bloquent le bras d'aspersion.
Cliquetis dans le lave-vaisselle	Des couverts ont été renversés dans le lave-vaisselle.	Mettez le programme en pause et réorganisez la disposition de vos couverts.
Bruits de choc dans les conduits d'eau	Ceci peut être dû à l'installation sur place ou aux sections des conduits.	Ceci n'a aucun impact sur la performance du lave-vaisselle. Si vous avez des doutes, faites appel à un plombier qualifié.
La vaisselle n'est pas propre	La vaisselle n'a pas été correctement placée dans le lave-vaisselle.	Reportez-vous à la PARTIE II « Préparation et chargement de la vaisselle ».
	Le programme choisi n'était pas assez puissant.	Sélectionnez un programme plus intensif.

<b>Problème</b>	<b>Causes possibles</b>	<b>Que faire ?</b>
La vaisselle n'est pas propre.	La quantité de détergent n'était pas suffisante.	Ajoutez plus de détergent ou changez de détergent.
	Des ustensiles bloquent la course des bras d'aspersion.	Réorganisez la disposition de vos ustensiles afin que les bras d'aspersion puissent tourner librement.
	Le dispositif de filtration n'est pas propre ou n'est pas correctement fixé à la base du lave-vaisselle.  Ceci peut entraîner l'obstruction des buses des bras d'aspersion.	Nettoyez et/ou remplacez correctement le dispositif de filtration.  Nettoyez les bras d'aspersion.
Verres troubles.	Association d'une eau douce avec trop de détergent.	Utilisez moins de détergent si vous avez une eau douce, et sélectionnez un cycle plus court pour laver les verres et les rendre plus propres.
Taches blanches sur les ustensiles et les verres.	Une eau dure peut entraîner des dépôts de calcaire.	Vérifiez les réglages de l'adoucisseur d'eau ou l'état de remplissage du réservoir de sel.
Traces noires ou grises sur la vaisselle	Des ustensiles en aluminium ont frotté contre votre vaisselle	Nettoyez la vaisselle à l'aide d'un produit abrasif doux pour éliminer les traces.
Résidu de détergent dans le bac	Des ustensiles bloquent le bac à détergent	Réorganisez la disposition de votre vaisselle.
La vaisselle n'est pas sèche	Mauvaise disposition des ustensiles	Utilisez des gants si vous trouvez des résidus de détergent sur la vaisselle pour éviter les irritations cutanées.
	La vaisselle a été sortie trop tôt	Ne videz pas votre lave-vaisselle immédiatement après le cycle de lavage. Ouvrez légèrement la porte pour que la vapeur puisse s'échapper. Attendez que la température intérieure du lave-vaisselle ait suffisamment baissé pour retirer la vaisselle. Videz en priorité le panier du bas afin d'éviter que l'eau du panier du haut ne coule dessus.

Problème	Causes possibles	Que faire ?
La vaisselle n'est pas sèche	Le programme choisi n'était pas adapté.	Avec un programme court, la température de lavage est moins importante, ce qui réduit la performance de lavage. Choisissez un programme de longue durée.
	Les couverts présentent un revêtement de mauvaise qualité.	L'évacuation de l'eau est plus difficile sur les revêtements de mauvaise qualité. Les couverts ou plats de ce type ne sont pas adaptés au lavage en lave-vaisselle.



## AVERTISSEMENT

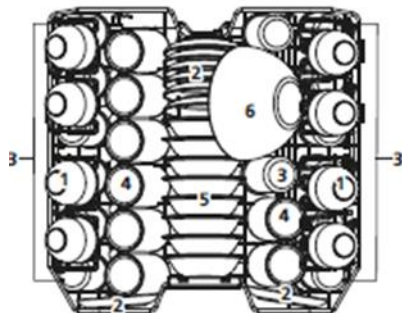
La réparation par soi-même ou non effectuée par un professionnel peut entraîner des risques graves pour la sécurité de l'utilisateur de l'appareil et avoir une incidence sur la garantie.

# REPLISSAGE DES PANIERS

## SELON LA NORME EN60436 :

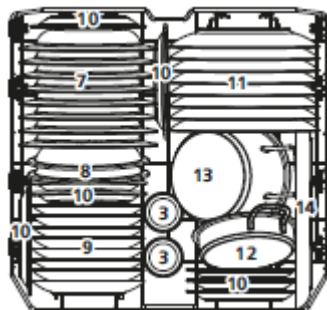
Charger le lave-vaisselle à pleine capacité contribue à des économies d'énergie et d'eau.

### 1. Panier du haut :



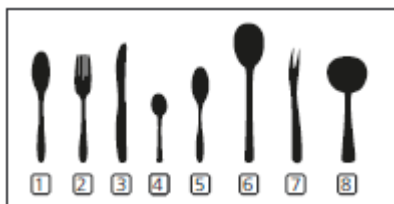
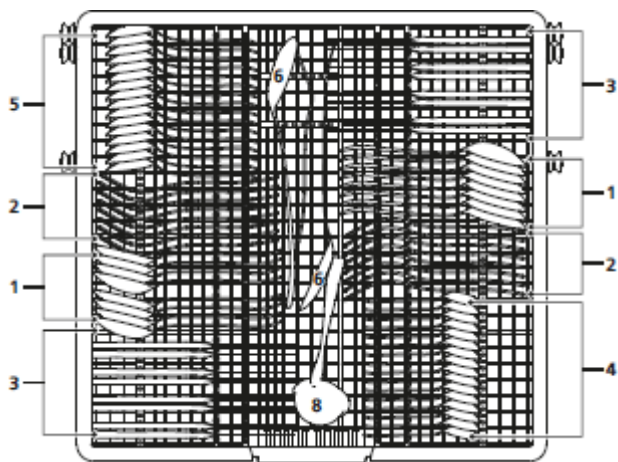
Numéro	Type de vaisselle
1	Tasses
2	Soucoupes
3	Verres
4	Grandes tasses
5	Bols à dessert
6	Bols en verre

### 2. Panier du bas :



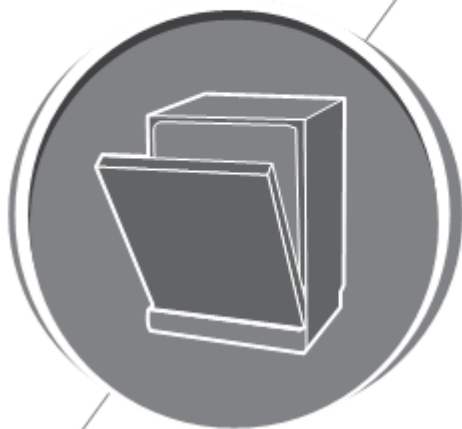
Numéro	Type de vaisselle
7	Assiettes creuses
8	Bols en mélamine
9	Assiettes à dessert
10	Assiettes à dessert en mélamine
11	Assiettes plates
12	Petites casseroles
13	Plat à four
14	Plateaux ovales

### 3.Tiroir à couverts :



Numéro	Type de vaisselle
1	Cuillères à soupe
2	Fourchettes
3	Couteaux
4	Cuillères à café
5	Cuillères à dessert
6	Cuillères à service
7	Fourchettes à service
8	Louches

Informations sur les tests de comparaison conformément à la norme EN60436  
 Capacité : 16 couverts  
 Position du panier du haut : basse  
 Programme : ECO  
 Réglage du produit de rinçage : Max  
 Réglage de l'adoucisseur : H3



# Lave-vaisselle

## Mode d'emploi

### **PARTIE II : Consignes spéciales**

**DCJ632DQX**



Veillez lire attentivement ce mode d'emploi avant d'utiliser votre lave-vaisselle. Conservez-le pour pouvoir vous y référer ultérieurement.

# TABLE DES MATIÈRES

	<b>4</b>	<b>UTILISATION DE VOTRE LAVE-VAISSELLE</b>
	<b>4</b>	Bandeau de commande
	<b>8</b>	Adoucisseur d'eau
01	<b>9</b>	Préparation et chargement de la vaisselle
	<b>12</b>	Fonction du produit de rinçage et du détergent
	<b>13</b>	Remplissage du bac à produit de rinçage
	<b>14</b>	Remplissage du bac à détergent
	<b>15</b>	<b>CHOIX DU PROGRAMME</b>
	<b>15</b>	Tableau des programmes
02	<b>16</b>	Économies d'énergie
	<b>16</b>	Lancement d'un programme
	<b>17</b>	Comment changer de programme en cours de cycle
	<b>18</b>	Oubli d'un plat
	<b>18</b>	Ouverture automatique
03	<b>19</b>	<b>CODES D'ERREUR</b>
04	<b>20</b>	<b>INFORMATIONS TECHNIQUES</b>



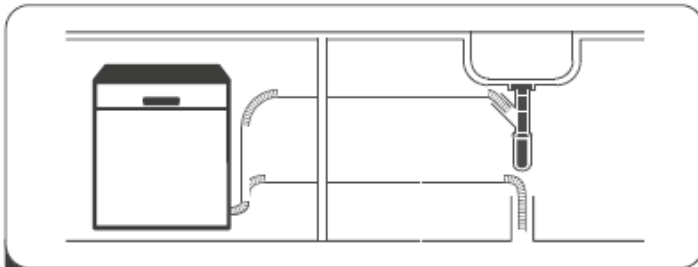
## REMARQUE :

- Si vous ne pouvez pas remédier vous-même au problème, faites appel à un technicien professionnel.
- Conformément à sa politique d'évolution et de mise à jour constantes du produit, le fabricant est susceptible d'y apporter des modifications sans préavis.



# GUIDE DE PRISE EN MAIN

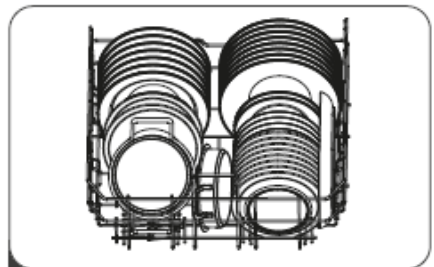
Pour en savoir plus sur le fonctionnement de l'appareil, veuillez lire la section correspondante du mode d'emploi.



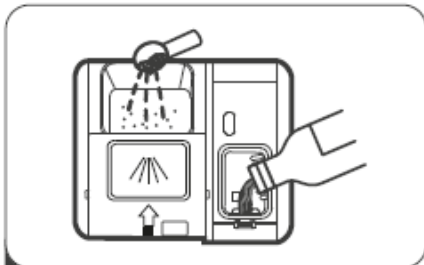
- 1** Installez le lave-vaisselle  
(Veuillez vous reporter à la section 5 « CONSIGNES D'INSTALLATION »  
de la PARTIE I : Consignes générales)



- 2** Retirez les plus gros débris de la  
vaisselle.  
Ne faites pas de pré-rinçage.



- 3** Remplissez les paniers.



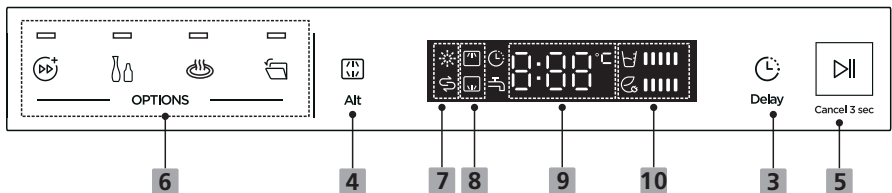
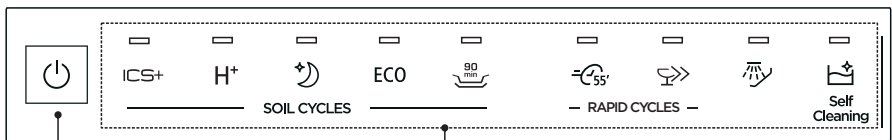
- 4** Remplissez les bacs à détergent et  
à produit de rinçage.



- 5** Sélectionnez un programme  
adapté et mettez le lave-vaisselle  
en route.

# UTILISATION DE VOTRE LAVE-VAISSELLE

## Bandeau de commande



### Fonction (Bouton)

#### 1 Marche/Arrêt

Appuyez sur ce bouton pour allumer votre lave-vaisselle. L'écran s'allume.

#### 2 Programme

##### ICS+

Ce programme est contrôlé par des capteurs et s'adapte au degré de saleté. Il convient à tous les types de vaisselle.

##### H+








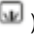


Hygiène 72°

Ce programme convient à tous les types de vaisselle et à tous les degrés de saleté. Il fournit la température de lavage la plus élevée pour la désinfection de la vaisselle.









##### +)

Silence

Ce programme convient aux verres et à la vaisselle dont le degré de saleté est normal. Il fonctionne plus silencieusement et peut être utilisé le soir ou la nuit.

<p><b>2 Programme</b></p>	<p><b>ECO</b> ECO Ce programme standard convient à la vaisselle présentant un degré de saleté normal. Il s'agit du programme le plus efficace en termes de consommation d'énergie et d'eau.</p> <p> 90 min Pour la vaisselle présentant un degré de saleté normal et nécessitant un lavage et un séchage rapides.</p> <p> Lavage et séchage 55 min Pour la vaisselle présentant un degré de saleté normal et nécessitant un lavage et un séchage rapides.</p> <p> Lavage rapide 35 min Ce programme offre le lavage le plus court pour la vaisselle légèrement sale qui ne nécessite pas de séchage.</p> <p> Pré-lavage Il s'agit d'un programme de rinçage uniquement destiné à détacher les particules de saleté sur la vaisselle pour un lavage ultérieur.</p> <p> Nettoyage auto Ce programme permet de nettoyer efficacement l'appareil à vide.</p>
<p><b>3 Départ différé</b></p>	<p>Appuyez sur le bouton pour retarder l'heure de démarrage d'un programme de jusqu'à 24 heures par incréments d'une heure. Lorsqu'il est activé, le voyant (  ) s'allume.</p>
<p><b>4 Alt</b></p>	<p>Appuyez sur le bouton pour sélectionner un lavage uniquement du panier du haut ou du bas ou pour les deux. Les voyants (   ) s'allument.</p>
<p><b>5 Départ/Pause</b></p>	<p>Appuyez sur ce bouton pour démarrer le programme de lavage sélectionné ou mettre le programme en pause.</p>
<p><b>6 Option</b></p>	<p> Turbo vitesse+ Avec cette option, le temps de fonctionnement sera réduit de 15 % à 50 %, en fonction de l'augmentation de la température et de la vitesse de rotation du moteur. Elle ne peut pas être sélectionnée en même temps que les programmes Auto, Lavage rapide 35 min et Pré-lavage. Si elle est combinée à l'ouverture automatique, le lavage automatique ne peut pas non plus être activé.</p> <p> Jet de lavage Cette option peut être utilisée pour le nettoyage des bouteilles placées dans la zone dédiée du panier du haut. Cette option ne peut pas être sélectionnée en même temps que les programmes Auto, Lavage et séchage 55 min, Pré-lavage et Nettoyage auto.</p>

## Affichage

<b>6</b> Option	 <p>Extra séchage Cette option permet d'augmenter la température du dernier rinçage et d'allonger le temps de séchage pour en améliorer l'effet. Elle ne peut être sélectionnée qu'en même temps que les programmes ECO, Hygiène 72°, Silence et 90 min.</p>  <p>Ouverture automatique La porte du lave-vaisselle s'ouvre automatiquement à la fin du programme pour améliorer le résultat du séchage. L'ouverture automatique est activée par défaut en usine. Si ce réglage est désactivé, ce choix reste valable même lorsque le lave-vaisselle est arrêté. Cette option ne peut pas être sélectionnée en même temps que les programmes Lavage rapide 35 min, Pré-lavage et Nettoyage auto.</p>
<b>7</b> Voyants d'alerte	 <p>Produit de rinçage Si le voyant « ❄ » est allumé, cela signifie que le niveau de produit de rinçage du lave-vaisselle est bas et qu'il faut en ajouter.</p>  <p>Sel Si le voyant « 🧂 » est allumé, cela signifie que le niveau de sel du lave-vaisselle est bas et qu'il faut en ajouter.</p>  <p>Robinet Si le voyant « 🚰 » est allumé, cela signifie que le robinet d'eau est fermé.</p>
<b>8</b> Autres voyants	 <p>Lavage du panier du haut uniquement Lorsque vous sélectionnez Haut, seule la vaisselle du panier du haut sera lavée. Le système d'aspersion du panier du bas ne fonctionne pas.</p>  <p>Lavage du panier du bas uniquement Lorsque vous sélectionnez Bas, seule la vaisselle du panier du bas sera lavée. Le système d'aspersion du panier du haut ne fonctionne pas.</p>  <p>Lavage simultané du panier du haut ou du bas Lorsque vous sélectionnez les deux, la vaisselle du panier du haut et du panier du bas sera lavée. Le système d'aspersion du panier du haut ou du bas fonctionnera alternativement ou les deux.</p>

## Affichage

### 9 Écran



Affichage de la durée restante du programme, de la température de lavage, de la durée pour le départ différé, des codes d'erreur, etc.

### 10 Indicateur de consommation



Niveau de consommation d'eau

L'indicateur de consommation d'eau indique le niveau de consommation d'eau d'un programme sélectionné. Plus le nombre de barres affichées est élevé, plus la consommation d'eau est importante.



Consommation d'énergie

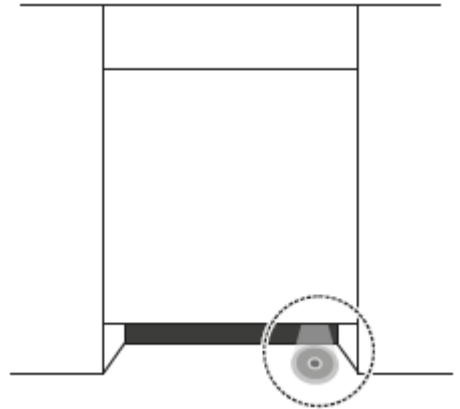
L'indicateur de consommation d'énergie indique le niveau de consommation d'énergie d'un programme sélectionné. Plus le nombre de barres affichées est élevé, plus la consommation d'énergie est importante.



## REMARQUE :

### Fonctionnement du témoin lumineux

Le témoin lumineux s'allume pendant le programme de lavage, puis clignote pendant 5 minutes et s'éteint à la fin du programme.



# Adoucisseur d'eau

L'adoucisseur d'eau doit être réglé manuellement à l'aide de la molette de sélection de la dureté de l'eau.

L'adoucisseur d'eau est conçu pour éliminer de l'eau les minéraux et les sels susceptibles d'altérer le bon fonctionnement de l'appareil.

Plus il y a de minéraux, plus votre eau est dure. Si le lave-vaisselle est utilisé avec de l'eau dure, des dépôts se formeront sur votre vaisselle.

L'adoucisseur doit être réglé en fonction de la dureté de l'eau de votre région. Prenez contact avec votre compagnie des eaux locale pour obtenir des informations sur la dureté de l'eau dans votre région.



## REMARQUE :

**Si votre lave-vaisselle n'est pas équipé d'un adoucisseur d'eau, vous pouvez sauter cette rubrique.**

## Réglage de la consommation en sel

Ce lave-vaisselle est conçu pour permettre de régler la quantité de sel consommée en fonction de la dureté de l'eau utilisée. Cette fonction est destinée à optimiser et à personnaliser le niveau de consommation en sel.

Le lave-vaisselle doit être adapté à la dureté de l'eau dans votre région. Cela aura une incidence sur la consommation de sel pour lave-vaisselle.

Pour ajuster le réglage de l'adoucisseur d'eau, suivez les étapes ci-dessous :

1. Ouvrez la porte et allumez l'appareil.
2. Dans les 60 secondes qui suivent la mise en marche de l'appareil, appuyez sur le bouton de nettoyage automatique pendant plus de 5 secondes pour accéder au mode de réglage de l'adoucisseur d'eau.
3. Appuyez à nouveau sur le bouton de nettoyage automatique pour sélectionner le réglage correspondant à la dureté de l'eau de votre région. Les paramètres défilent dans l'ordre suivant :  
H1->H2->H3->H4->H5->H6 ;
4. Appuyez sur le bouton Marche/Arrêt pour enregistrer le réglage et sortir du mode de réglage.

DURETÉ DE L'EAU				Niveau de l'adoucisseur d'eau	La régénération se produit toutes les X séquences de programme <sup>1)</sup>	Consommation de sel (gramme/cycle)
°dH (Allemagne)	°fH (France)	°Clarke (Royaume-Uni)	mmol/l			
0 - 5	0 - 9	0 - 6	0 - 0,94	H1	Pas de régénération	0
6 - 11	10 - 20	7 - 14	1,0 - 2,0	H2	10	9
12 - 17	21 - 30	15 - 21	2,1 - 3,0	H3	5	12
18 - 22	31 - 40	22 - 28	3,1 - 4,0	H4	3	20
23 - 34	41 - 60	29 - 42	4,1 - 6,0	H5	2	30
35 - 55	61 - 98	43 - 69	6,1 - 9,8	H6	1	60

Le réglage en usine est H3.

- 1) Chaque cycle avec une opération de régénération consomme 3,0 litres d'eau supplémentaires, la consommation d'énergie augmente de 0,02 kWh et le programme se prolonge de 4 minutes.



**Veillez vous reporter à la section 3 « Ajout de sel dans l'adoucisseur » de la PARTIE I : Consignes générales, si votre lave-vaisselle manque de sel.**

## Préparation et chargement de la vaisselle

- Pensez à acheter de la vaisselle et des ustensiles qui passent au lave-vaisselle.
- Pour les objets fragiles, sélectionnez un programme fonctionnant à la température la plus basse possible.
- Ne sortez pas vos verres et vos couverts du lave-vaisselle immédiatement après la fin du programme afin d'éviter tout risque d'endommagement.

Ce lave-vaisselle est conçu pour laver et sécher la vaisselle et les ustensiles de cuisine courants. Cependant, tous les objets ne peuvent pas être lavés dans le lave-vaisselle.

Les objets suivants ne conviennent pas et risquent d'être endommagés pendant le lavage :

- Couverts en bois, en porcelaine ou en nacre.
- Objets en plastique qui ne résistent pas à la chaleur.
- Couverts anciens dotés d'éléments collés qui ne résistent pas à la chaleur.
- Couverts ou plats avec colle.
- Objets en étain ou en cuivre.
- Verres en cristal.
- Objets en acier pouvant rouiller.
- Plateaux en bois.
- Objets fabriqués en fibres synthétiques.

Veillez prendre note des points suivants :

- Certains types de verres peuvent se ternir après un certain nombre de lavages.
- Les éléments en argent et en aluminium ont tendance à se décolorer au lavage.
- Les motifs vernis peuvent s'estomper s'ils sont fréquemment lavés au lave-vaisselle.

## Recommandations pour le remplissage du lave-vaisselle

Retirez le gros des aliments restant sur les plats et les couverts. Ramollissez les restes d'aliments brûlés dans les casseroles, les poêles et les cocottes. Il n'est pas nécessaire de rincer vos plats et assiettes au préalable.

Pour garantir une performance optimale du lave-vaisselle, respectez les consignes suivantes.

**(Les fonctionnalités et l'apparence des paniers et du panier à couverts peuvent varier selon les modèles.)**

- Les objets tels que les tasses, verres, casseroles, poêles, etc. doivent être retournés.
- Les objets incurvés ou présentant des renforcements doivent être inclinés de manière à ce que l'eau puisse s'en écouler.
- Tous les objets doivent être placés de manière sûre afin qu'ils ne puissent pas se renverser.
- Tous les objets doivent être placés à manière à laisser assez d'espace pour que les bras d'aspersion puissent tourner librement. Vérifiez la rotation des bras d'aspersion avant de lancer un programme.
- Les plats et les couverts ne doivent pas être empilés les uns dans les autres ni se recouvrir.
- Évitez que les couverts s'emboîtent les uns dans les autres ou qu'ils se recouvrent les uns les autres afin que l'eau puisse atteindre toutes les zones.
- Le panier du haut est destiné à la vaisselle plus délicate et plus légère, telle que les verres et les tasses.
- Les couteaux pointus ou à lame longue représentent un danger si leur pointe est orientée vers le haut.
- Les couverts longs et tranchants tels que les couteaux à découper sont à placer à l'horizontale dans le panier du haut.
- Ne surchargez pas le lave-vaisselle. Vous obtiendrez ainsi de bons résultats et optimiserez votre consommation d'énergie.



### REMARQUE :

Évitez de laver les éléments très petits au lave-vaisselle, car ils peuvent facilement tomber des paniers.

### Retrait de la vaisselle

Afin d'éviter que de l'eau du panier du haut ne s'écoule dans le panier du bas, nous vous recommandons de vider d'abord le panier du bas.



## AVERTISSEMENT



**La vaisselle peut être très chaude !** Pour éviter tout dommage, laissez refroidir les verres ou les objets délicats dans les paniers du lave-vaisselle avant de les retirer.



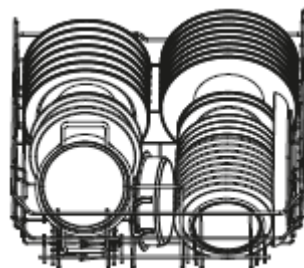
## Remplissage du panier du haut

Le panier du haut est destiné aux objets plus délicats et plus légers, tels que les verres, les tasses, les soucoupes, les assiettes, les petits bols et les poêles et casseroles peu profondes. Placez les plats et les ustensiles de cuisine de façon à ce qu'ils ne soient pas déplacés par le jet d'eau.



## Remplissage du panier du bas

Nous vous recommandons de placer les objets les plus grands et les plus difficiles à nettoyer dans le panier du bas : casseroles, poêles, couvercles, plats de service et bols, comme illustré ci-dessous. Il est préférable de placer vos plats et couvercles de service sur le côté du panier afin d'éviter de bloquer la rotation du bras d'aspersion supérieur.



## Remplissage du tiroir à couverts

Les couverts doivent être placés dans le tiroir à couverts séparément les uns des autres, dans les positions appropriées. Évitez d'emboîter les couverts pour ne pas réduire l'efficacité du lavage.



**Pour des résultats optimaux de nettoyage et de séchage, veuillez vous reporter aux options de chargement standard dans la dernière section de la PARTIE I : Consignes générales**

# Fonction du détergent et du produit de rinçage

## Fonction du détergent

Les ingrédients chimiques qui composent les détergents pour lave-vaisselle sont nécessaires pour éliminer, décomposer et évacuer les saletés du lave-vaisselle. La majorité des détergents de qualité commerciale conviennent à cette fin.

### **AVERTISSEMENT**

- N'utilisez que des détergents spécifiquement conçus pour les lave-vaisselle. Votre détergent doit toujours être maintenu frais et sec.
- Ne remplissez pas le bac de détergent avant d'être prêt à démarrer le lave-vaisselle.



**Les détergents pour lave-vaisselle sont corrosifs !  
Maintenez le détergent pour lave-vaisselle hors de portée des enfants.**

## Fonction du produit de rinçage

Le produit de rinçage est libéré lors de la phase de rinçage final afin d'éviter que l'eau ne forme des gouttelettes sur vos ustensiles et qu'elle n'y laisse des traces. Il améliore également le séchage en permettant à l'eau de s'écouler de votre vaisselle. Votre lave-vaisselle est conçu pour fonctionner avec du produit de rinçage liquide.

### **AVERTISSEMENT**

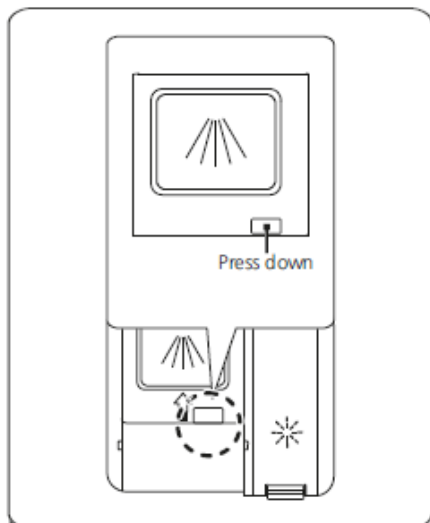
Ne versez jamais d'autres substances dans le bac à produit de rinçage (ex : produit de nettoyage de lave-vaisselle, détergent liquide). Ceci endommagerait votre appareil.

## Quand remettre du produit de rinçage dans le bac ?

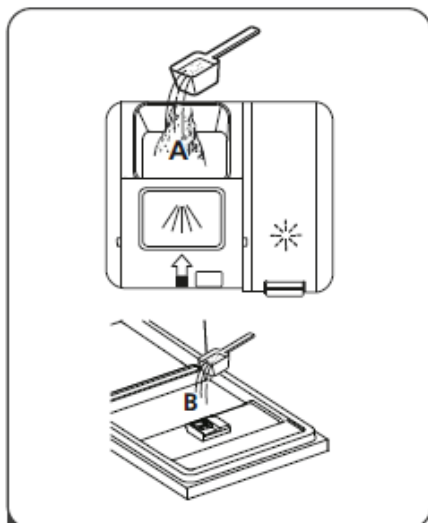
La quasi-totalité des programmes utilise un produit de rinçage lors du rinçage final. En fonction de la fréquence d'utilisation et du réglage du produit de rinçage, il peut être nécessaire de procéder à un remplissage du bac.

L'indicateur de niveau faible de produit de rinçage (✱) s'allume quand il faut le remplir. Ne remplissez pas le bac à produit de rinçage au-delà de la limite.

## Remplissage du bac à détergent

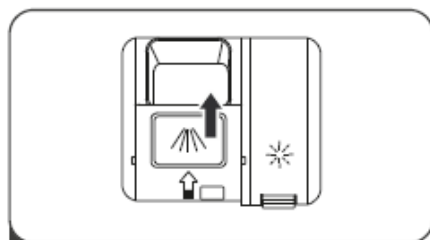


- 1** Ouvrez le couvercle en appuyant sur le loquet d'ouverture.



- 2** Ajoutez du détergent dans le bac à détergent (A) pour la phase de lavage principal.

Pour des performances de nettoyage optimales, surtout si votre vaisselle est très sale, versez une petite quantité de détergent sur la porte (B). Le détergent supplémentaire s'activera en phase de pré-lavage.



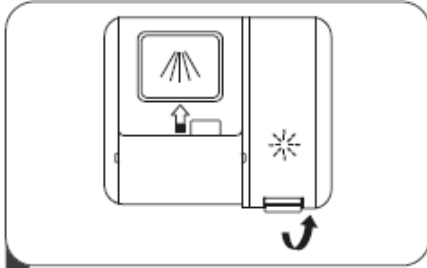
- 3** Fermez le couvercle du bac en le faisant glisser vers le bas jusqu'à ce qu'il soit verrouillé.



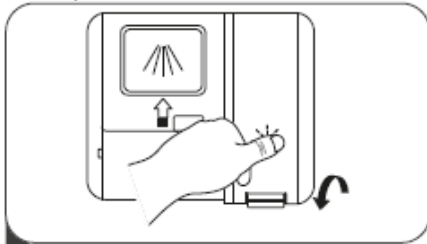
### REMARQUE :

- Veuillez observer les recommandations du fabricant indiquées sur l'emballage de votre détergent.

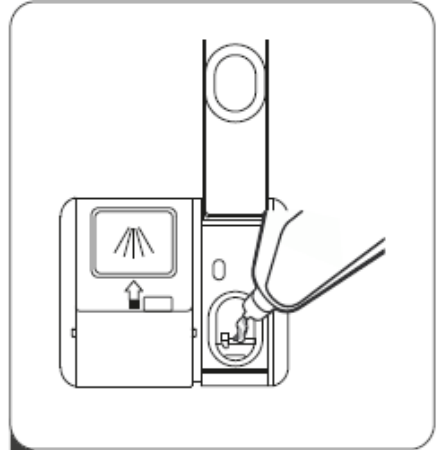
## Remplissage du bac à produit de rinçage



- 1 Ouvrez le couvercle du bac à produit de rinçage en soulevant la poignée.



- 3 Fermez correctement le couvercle après avoir rempli le bac.



- 2 Versez lentement le produit de rinçage dans le bac, en évitant de trop le remplir. Tout produit de rinçage renversé doit être essuyé à l'aide d'un chiffon.

## Réglage du produit de rinçage

La quantité de produit de rinçage distribuée lors du rinçage final peut être réglée comme suit :

1. Ouvrez la porte et allumez l'appareil.
2. Dans les 60 secondes qui suivent la mise en marche de l'appareil, appuyez sur le bouton Nettoyage auto pendant plus de 5 secondes, puis sur le bouton Départ différé pour accéder au mode de réglage du produit de rinçage. Le voyant du produit de rinçage se met à clignoter.
3. Appuyez à nouveau sur le bouton Nettoyage auto pour sélectionner le réglage en fonction de vos besoins.

Les paramètres défilent dans l'ordre suivant : D1->D2->D3->D4->D5->D1.

Plus le chiffre est élevé, plus le lave-vaisselle utilise de produit de rinçage.

Le réglage en usine est D3.



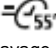
4. Une fois le réglage souhaité atteint, attendez 5 secondes ou appuyez sur le bouton Marche/Arrêt pour enregistrer le paramètre sélectionné et quitter le mode de réglage.




# CHOIX DU PROGRAMME

## Tableau des programmes

Le tableau présente diverses informations relatives aux programmes.

Les valeurs de consommation et la durée du programme sont données à titre indicatif, sauf pour le programme ECO. (●) indique que le programme utilise le produit de rinçage lors du dernier rinçage.

Programme	Description du cycle	Détergent Pré-lavage/Lavage principal	Durée (min)	Consommation énergétique (kWh)	Eau (L)	Produit de rinçage
ICS+ ICS+	Pré-lavage (45°C) Lavage (55-65°C) Rinçage Rinçage (50-60°C) Séchage	$\frac{5/19 \text{ g}}{(1 \text{ ou } 2 \text{ tablettes})}$	102-175	0,930-1,470	10,3-16,9	●
H+ Hygiène 72°	Pré-lavage Lavage (72°C) Rinçage Rinçage (72°C) Séchage	$\frac{5/19 \text{ g}}{(1 \text{ ou } 2 \text{ tablettes})}$	225	1,925	16,7	●
 Silence	Pré-lavage Lavage (60°C) Rinçage Rinçage (50°C) Séchage	$\frac{5/19 \text{ g}}{(1 \text{ ou } 2 \text{ tablettes})}$	230	1,330	16,7	●
ECO (*EN60436)	Lavage (50°C) Rinçage Rinçage (45°C) Séchage	$\frac{24 \text{ g}}{(1 \text{ ou } 2 \text{ tablettes})}$	205	0,769	9,5	●
 90 min	Pré-lavage Lavage ( 0 ) Rinçage Rinçage (50 ) Séchage	$\frac{5/19 \text{ g}}{(1 \text{ ou } 2 \text{ tablettes})}$	90	0,940	13,6	●
 Lavage et séchage 55 min	Lavage (60°C) Rinçage Rinçage (50°C) Séchage	$\frac{24 \text{ g}}{(1 \text{ tablette})}$	55	0,795	11,3	●

Programme	Description du cycle	Détergent Pré-lavage/Lavage principal	Durée (min)	Consommation énergétique (kWh)	Eau (L)	Produit de rinçage
 Lavage rapide 35 min	Lavage (55°C) Rinçage Rinçage (45°C)	$\frac{18 \text{ g}}{(1 \text{ tablette})}$	35	0,690	11,3	○
 Pré-lavage	Pré-lavage	/	14	0,120	3,9	○
 Nettoyage auto	Lavage (70°C) Rinçage Rinçage (55°C)	$\frac{24 \text{ g}}{(1 \text{ tablette})}$	115	1,245	11,7	●



## REMARQUE :

ECO : Le programme ECO est adapté au nettoyage de la vaisselle normalement sale. Pour cet usage, il s'agit du programme le plus efficace en termes de consommation combinée d'énergie et d'eau, ce qui le rend conforme à la législation européenne sur l'éco-conception.  
(\*EN60436)

Durée de fonctionnement de l'ouverture automatique

Option \ Programme	Durée (min)								
	ICS+	Hygiène 72*	Silence	ECO	90 min	Lavage et séchage 55 min	Lavage rapide 35 min	Pré-lavage	Nettoyage auto
Avec ouverture automatique	102-175	225	230	205	90	55	/	/	/
Sans ouverture automatique	121-189	239	264	220	90	55	35	14	115

**REMARQUE :** L'option d'ouverture automatique ne peut pas être sélectionnée en même temps que les programmes Lavage rapide 35 min, Pré-lavage et Nettoyage auto.

## Économies d'énergie

1. Le pré-rinçage de la vaisselle entraîne une augmentation de la consommation d'eau et d'énergie et n'est pas recommandé.
2. Le lavage de la vaisselle dans un lave-vaisselle à usage domestique consomme généralement moins d'énergie et d'eau en phase d'utilisation que le lavage à la main lorsque le lave-vaisselle est utilisé conformément aux instructions.

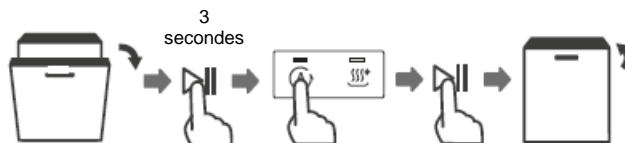
## Lancement d'un programme

1. Tirez vers vous les paniers du haut et du bas, placez-y votre vaisselle, puis poussez les paniers à l'intérieur.
2. Ajoutez le détergent dans le bac.
3. Branchez l'appareil.  
Assurez-vous que l'arrivée d'eau est ouverte de manière à être dans la bonne plage de pression.
4. Ouvrez la porte, appuyez sur le bouton Marche/Arrêt.
5. Choisissez un programme, puis appuyez sur le bouton Marche. Refermez la porte. Le lave-vaisselle démarre le programme.

## Comment changer de programme en cours de cycle

Un programme ne peut être modifié que s'il a fonctionné pendant une courte période, sinon le détergent peut avoir déjà été libéré ou l'eau de lavage contenant le détergent a déjà été vidangée. Si tel est le cas, vous devez réinitialiser le lave-vaisselle et remplir à nouveau le bac à détergent. Pour réinitialiser le lave-vaisselle, suivez les consignes ci-dessous :

1. Entrouvrez la porte pour mettre le cycle en pause. Une fois les bras d'aspersion à l'arrêt complet, vous pouvez ouvrir la porte entièrement.
2. Appuyez sur le bouton Marche/Arrêt pendant plus de trois secondes pour mettre le lave-vaisselle en mode de sélection du programme.
3. Vous pouvez changer de programme en sélectionnant le cycle souhaité.
4. Appuyez sur le bouton Marche/Arrêt, puis fermez la porte, le lave-vaisselle se remettra en marche.



## Oubli d'un plat

Vous pouvez rajouter de la vaisselle à tout moment avant l'ouverture du bac à détergent. Pour ce faire, suivez les consignes ci-dessous :

1. Entrouvrez la porte pour arrêter le lavage.
2. Une fois les bras d'aspersion à l'arrêt complet, vous pouvez ouvrir la porte entièrement.
3. Placez la vaisselle oubliée dans l'appareil.
4. Fermez la porte.
5. Le lave-vaisselle redémarre.



### AVERTISSEMENT

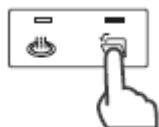


Ouvrir la porte au cours d'un cycle est dangereux : la vapeur chaude qui s'échappe peut vous brûler.

## Ouverture automatique

À la fin d'un programme, la porte s'ouvre automatiquement pour obtenir un meilleur effet de séchage et réduire la consommation d'énergie pendant la phase de séchage.

Vous pouvez appuyer sur le bouton Ouverture automatique pour activer ou désactiver l'option d'ouverture automatique.



### REMARQUE :

La porte du lave-vaisselle ne doit pas être bloquée lorsqu'elle est réglée pour s'ouvrir automatiquement. Cela peut perturber le fonctionnement de la serrure.



# CODES D'ERREUR

En cas de dysfonctionnement, le lave-vaisselle affiche un code d'erreur. Le tableau suivant présente les codes d'erreur possibles et leurs causes.

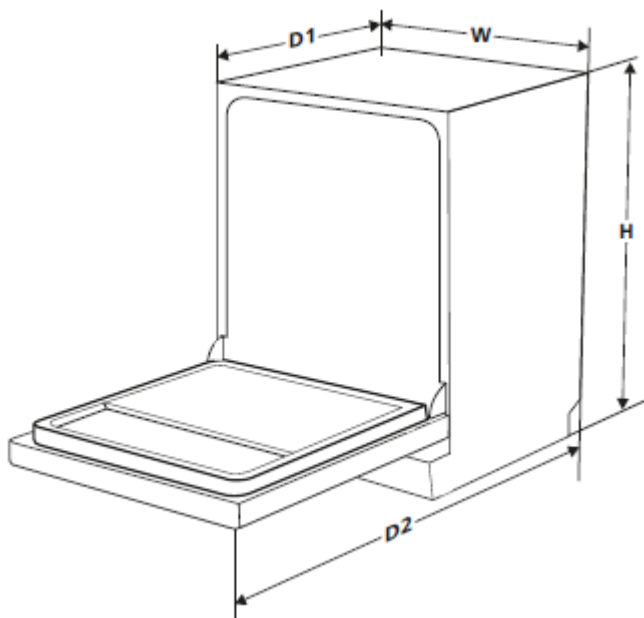
Code	Interprétation	Causes possibles
E1	Délai d'arrivée d'eau trop long	Le robinet est fermé, l'arrivée d'eau est bloquée ou la pression de l'eau est trop faible
E3	Température requise non atteinte	Dysfonctionnement de l'élément chauffant
E4	Débordement	Un élément du lave-vaisselle fuit
Ec	Défaillance du système de contrôle du lavage	Défaillance du PCB, de la pompe de vidange ou du moteur
Ed	Défaillance de la communication entre la carte électronique principale et la carte électronique d'affichage	Circuit ouvert ou court-circuit de la communication



## AVERTISSEMENT

- En cas de débordement, coupez l'arrivée d'eau avant d'appeler un technicien.
- En cas de présence d'eau dans la base de la cuve suite à un débordement ou à une petite fuite, retirez l'eau avant de redémarrer le lave-vaisselle.
- Si un code d'erreur ne peut être résolu, veuillez demander l'aide d'un professionnel.

# INFORMATIONS TECHNIQUES



<b>Hauteur (H)</b>	857 mm
<b>Largeur (W)</b>	598 mm
<b>Profondeur (D1)</b>	550 mm (porte fermée)
<b>Profondeur (D2)</b>	1226 mm (porte ouverte à 90°)

## ACCÈS AUX BASES DE DONNÉES

Pour accéder aux informations concernant votre modèle et stockées dans la base de données des produits, conformément au Règlement (UE) 2019/2017 relatif à l'étiquetage énergétique, veuillez vous connecter au site Web : <https://eprel.ec.europa.eu/>

Recherchez la référence de votre produit sur le site Web en saisissant la référence de service indiquée sur la plaque signalétique de votre produit.

Un autre moyen d'accéder à ces informations est de flasher le « QR code » présent sur l'étiquette énergétique de votre produit.

**FR**

**Service après-vente :**

Toutes les opérations de maintenance de votre appareil doivent être réalisées par :

- votre revendeur, ou
- un autre technicien qualifié qui est un mandataire agréé pour les équipements de la marque.

Pour toute prise de rendez-vous, munissez-vous des références complètes de votre appareil (modèle, type et numéro de série). Vous trouverez ces informations sur la plaque signalétique présente sur votre appareil.

## INFORMATION :

La durée minimale de disponibilité des pièces détachées indiquée dans le Règlement européen 2019-2022-UE et accessibles notamment à l'utilisateur de l'appareil, est de 10 ans dans les conditions prévues par ce même règlement.

## ACCES BASE DE DONNEES

Afin d'accéder aux informations concernant votre modèle, stocké dans la base de données des produits, conformément au règlement (UE) 2019/2017 et relatif à l'étiquetage énergétique, veuillez-vous connecter au site internet : <https://eprel.ec.europa.eu/>

Rechercher la référence de votre appareil sur le site internet en entrant la référence service qui est indiquée sur la plaque signalétique de votre appareil.

Un autre moyen d'accéder à ces informations est de flasher le code « QR » présent sur l'étiquette énergétique de votre produit.

## Service Après-vente

### • INTERVENTIONS

Les éventuelles interventions sur votre appareil doivent être effectuées par un professionnel qualifié dépositaire de la marque. Lors de votre appel, mentionnez la référence complète de votre appareil (modèle, type, numéro de série). Ces renseignements figurent sur la plaque signalétique. vous pouvez nous contacter du lundi au samedi de 8h à 20h au 06 69 39 34 34 (service gratuit + prix appel).

### • PIÈCES D'ORIGINE



Brandt France, Service  
Consommateurs – **De Dietrich** –  
5 avenue des Béthunes, BP 69526  
St Ouen L'Aumône, 95060 Cergy  
Pontoise Cedex

> ou nous téléphoner au :

**De Dietrich : 0892.02.88.04\***

0,50 € TTC/ mn depuis un poste fixe

\* Service fourni par Brandt France, société par actions simplifiée au capital de 1.000.000€, 89/91 boulevard Franklin Roosevelt, 92500 Rueil-Malmaison – RCS Nanterre 801 250 531

Brandt France, Société par Actions Simplifiée, au capital social de 1.000.000€, dont le siège social est situé au 89/91 boulevard Franklin Roosevelt, 92500 Rueil-Malmaison, immatriculée sous le numéro RCS Nanterre 801.250.531.

### INFORMATION :

La durée minimale de mise à disposition des pièces de rechange inscrites dans la liste du Règlement Européen 2019-2022-EU et accessibles notamment à l'utilisateur de l'appareil, est de 10 ans dans les conditions prévues par ce même règlement.

**De Dietrich** 